

Nikon

1 NIKKOR AW 10mm f/2.8

- En** User’s Manual
- De** Benutzerhandbuch
- Fr** Manuel d'utilisation
- Nl** Bruksanvisning
- Sv** Användarhandbok

- Fi** Käyttöohje
- Dk** Brugervejledning
- Nz** Gebruikshandleiding
- Cz** Návod k obsluze
- Sk** Uživatelská príručka

Printed in China SB3HO1(A8) 7MVA15A8-01

NIKON CORPORATION

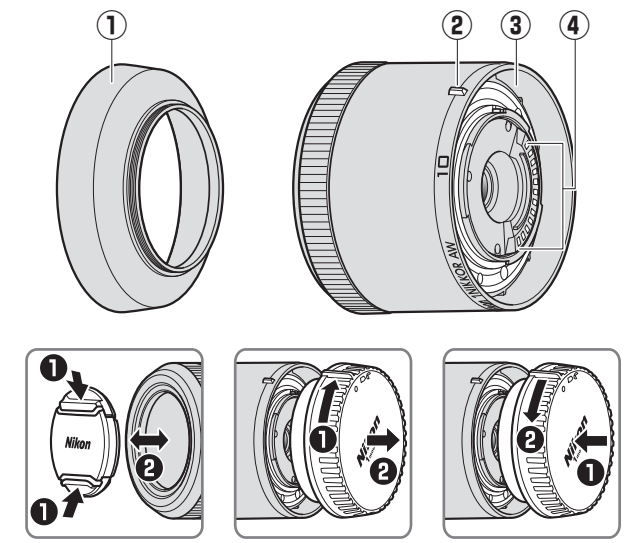


Figure 1/Abbildung 1/Figure 1/Figur 1/Figur 1

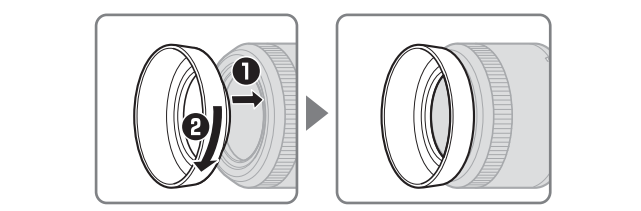


Figure 2/Abbildung 2/Figure 2/Figur 2/Figur 2

English

Thank you for your purchase of a 1 NIKKOR lens for use exclusively with Nikon 1 AW1 interchangeable lens format digital cameras. The angle of view is equivalent to a 35 mm format lens with a focal length about 2.7 x longer. When attached to the camera, this water-, dust-, and shock-proof lens is compliant with the JIS/IEC Class 8 (IPX8) waterproofing standard, allowing AW1 to be used at depths up to 15 m (49 ft) for as long as 60 minutes at a time. It has also passed dry tests from a height of 2 m (6.6 ft) while attached to the camera. Before using this product, please carefully read both these instructions and the camera manual.

The lens is not water-, dust-, or shock-proof when not attached to the camera. *The foregoing statement regarding water-, dust-, and shock-proofing is not a blanket guarantee that the product will be water- or dust-proof in all circumstances or invulnerable to damage or destruction.*

For Your Safety

⚠ CAUTIONS

- Do not disassemble.** Touching the internal parts of the camera or lens could result in injury. In the event of malfunction, the product should be repaired only by a qualified technician. Should the product break open as the result of a fall or other accident, remove the camera battery and/or disconnect the AC adapter and then take the product to a Nikon-authorized service center for inspection.
- Turn the camera off immediately in the event of malfunction.** Should you notice smoke or an unusual smell coming from the equipment, immediately unplug the AC adapter and remove the camera battery, taking care to avoid burns. Continued operation could result in fire or injury. After removing the battery, take the equipment to a Nikon authorized service center for inspection.

- Do not use in the presence of flammable gas.** Operating electronic equipment in the presence of flammable gas could result in explosion or fire.
- Do not look at the sun through the lens of the camera viewfinder.** Viewing the sun or other bright light source through the lens or viewfinder could cause permanent visual impairment.
- Keep out of reach of children.** Failure to observe this precaution could result in injury.

- Observe the following precautions when handling the lens and camera:**
 - Keep the lens and camera dry. Failure to observe this precaution could result in damage to the product, fire, or electric shock.
 - Do not handle the lens or camera with wet hands. Failure to observe this precaution could result in electric shock.
 - Keep the sun well out of the frame when shooting backlit subjects. Sunlight focused into the camera when the sun is in or close to the frame could cause a fire.
 - If the lens will not be used for an extended period, attach the front and rear lens caps and store the lens out of direct sunlight. If left in direct sunlight, the lens could focus the sun’s rays onto flammable objects, causing fire.
 - Do not carry tripods with a lens or camera attached. You could trip or accidentally strike others, resulting in injury.
 - Do not leave the product where it will be exposed to extremely high temperatures, such as in an enclosed automobile or in direct sunlight. Failure to observe this precaution could cause damage or fire.

Notice for customers in Canada

CAN CES-3 B / NMB-3 B

Parts of the Lens (Figure 1)

- | | |
|------------------------|----------------|
| ① Lens hood (optional) | ③ O-ring seal |
| ② Lens mounting mark | ④ CPU contacts |

Attachment and Removal

See the camera manual.

Using an Optional Lens Hood

Lens hoods protect the lens and block stray light that would otherwise cause flare or ghosting (note that the hood can not be used under water). Attach the hood as shown in Figure 2. Vignetting may occur if the hood is not correctly attached.

Using the Flash

Vignetting (shadows created where the lens hood is lost or obscures the flash) or loss of peripheral illumination may occur as some shooting distances in photographs taken with a flash.

Other Settings

- Use the camera to:
 - Adjust aperture
 - Control focus

After Use

Leaving the lens attached, immerse the camera in fresh water to remove salt and other foreign matter no later than 30 minutes after underwater use. Failure to observe this precaution could result in damage, discoloration, corrosion, offensive odors, or vulnerability to leaks. Clean the product indoors in areas not exposed to sand or spray and remove the front lens cap before proceeding.

1 Immerse the camera and lens.

Leaving the lens attached, immerse the camera in a basin of fresh water and leave it there for about 10 minutes. Do not immerse the camera connector or battery-chamber/memory card slot covers while the camera is immersed.

2 Clean the camera controls.

Press the camera flash pop-up button to raise the built-in flash and gently move the camera still to the side to operate the lens out of direct sunlight. If left in direct sunlight, the lens could focus the sun’s rays onto flammable objects, causing fire. Salt on the camera controls may make them difficult to operate or cause rusting of metal parts, making the product vulnerable to leaks.

- Never touch the lens release button or the latch or security locks on the camera connector and battery-chamber/memory card slot covers while the camera is immersed.

- Wipe dry.** Dry the camera and lens barrel with a clean, soft, dry cloth. The camera, fingerprints, and other foreign matter on the front lens element should be removed immediately by gently wiping the glass with a clean, soft, dry cloth. Do not use force.

4 Leave in the shade.

Stand the camera on a dry cloth as shown and leave it to dry in a shady, well-ventilated area. Water will drain from the pressure-equalization vent and the holes in the microphone and speaker covers.

Remove the lens only when both the camera and lens are completely dry. Never remove the lens underwater. When removing the lens, make sure that water does not fall onto the lens or into the camera. Do not leave the camera or lens in direct sunlight or dry using hair dryers or other powered devices. Failure to observe this precaution could damage the camera, lens, or O-ring, resulting in leaks.

Lens Care

- Use only with hoods, lens caps, and other accessories designated for use with this product.
- When using an optional lens hood, do not pick up or hold the lens or camera using only a chignon propre, doux et sec. Retirez immédiatement la capote avant d’être soulevé ou tenu.
- Keep the CPU contacts and O-ring seal clean and immediately remove any foreign matter with a blower.
- Contact a Nikon-authorized service representative should you notice that the O-ring seal is cracked, deformed, or otherwise damaged.
- Use a blow to remove dust and lint from the lens surfaces. To avoid scratches, do not use force when removing sand and other foreign objects.
- Never use organic solvents, sunblock, balsam, or benzene to clean the lens.
- Attach the front and rear caps when the lens is not in use.
- If the lens will not be used for an extended period, store it in a cool, dry location to prevent mold and rust. Do not store in direct sunlight or dry with naptha or camphor moth balls.
- Leaving the lens in extremely hot locations could damage or warp parts made from reinforced plastic.
- The lens features a built-in O-ring that should be replaced at least once a year by a Nikon-authorized service representative, regardless how frequently the lens is used. A fee is charged for this service.

Using the Lens Under or Next to Water

- Never remove the lens under water.
- When attaching and removing the lens, carefully slip the camera O-ring and the lens O-ring seal to be sure that they are free of threads, lint, hair, dust, sand, liquids, or other foreign matter. Be sure that the camera O-ring is not protruding, twisted, or out of position.
- Do not attach or remove the lens with wet or salt-covered hands or in areas exposed to spray, wind, sand, or dust.
- Immediately remove any water or other foreign matter from the lens and lens O-ring seal with a clean, soft, dry cloth.
- Should the product leak, cease use immediately, dry the camera and lens, and take it to a Nikon-authorized service representative.

Shockproof Performance

- Do not drop the lens or otherwise subject it to excessive force, vibration, or pressure.
- Do not take the lens to depths greater than the maximum stated for the camera. Failure to observe this precaution could result in the entry of water into the camera and damage to the product.
- Do not expose the lens to rapids, waterfalls, or other water under high pressure.
- Do not place the lens under heavy objects or attempt to force it into bags or other spaces too small to contain it.
- Damage due to user error is not covered under warranty.

Water- and Dust-proof Performance

- The product is proof only against fresh water (such as pools, rivers, and lakes) and seawater. Do not use in hot springs or baths.
- Failure to observe this precaution in locations that the maximum stated for the camera or expose the lens to rapids, waterfalls, or other water under high pressure. Failure to observe this precaution could result in the entry of water into the camera and damage to the product.
- Remove any santon oil, sunblock, bath salts, detergent, soap, organic solvents, oil, alcohol, or other similar substances from the lens immediately.
- Do not leave the lens extended greater than 10 minutes in locations that are exposed to freezing temperatures or temperatures over 50 °C (122 °F), such as in enclosed vehicles, on board boats, on the beach, in direct sunlight, or near heating equipment. Failure to observe this precaution may make the product vulnerable to water entry.
- External pressure could deform the camera or lens, making the product vulnerable to leaks. Do not place the lens under heavy objects or drop or otherwise subject to excessive force.
- Damage due to user error is not covered under warranty.

Supplied Accessories

- 4.0x5 mm snap-on Front Lens Cap LC-N40.5
- Rear Lens Cap LF-N2000

Compatible Accessories

- 4.0x5 mm screw-on Hood HN-N103 (lens is not shockproof when hood is attached)
- Seamless soft Case CL-N101

Specifications

- Type: Waterproof 1 mount lens
- Focal length: 10 mm
- Maximum aperture: f/2.8
- Lens construction: 6 elements in 5 groups (including 2 aspherical lens elements), 1 protective glass element
- Angle of view: 7.7°
- Minimum focus distance: 0.2 m (0.7 ft) from focal plane
- Diaphragm blades: 7 (rounded double opening)
- Diaphragm: Fully automatic
- Viewing range: 17° to 90°
- Electronic compass: Electronic compass can be used when lens is attached to camera
- Filter-attachment size: 40.5 mm (P=0.5 mm)
- Shockproof performance: Has passed in-house tests to MIL-STD-810F Method 516.5: Shock standard when attached to camera, exterior deformation and surface damage are not tested
- Waterproof performance: In-house tests have demonstrated JIS/IEC Class 8 (IPX8) waterproofing
- Operating depth: Maximum 20 m (65.6 ft), but may not be used at depths that exceed camera’s maximum operating depth
- Dustproof performance: In-house tests have demonstrated JIS/IEC Class 6 (IPX6) dust-proofing
- Operating temperature: –10 °C ~ +40 °C (+14 °F ~ +104 °F) on land, 0 °C ~ +40 °C (32 °F ~ +104 °F) in water
- Dimensions: Approx. 61 mm diameter × 30 mm (distance from camera lens mount flange)
- Weight: Approx. 118 g (4.2 oz)

- Nikon reserves the right to change the specifications of the hardware described in this manual at any time and without prior notice.
- Deutsch**
- Vielen Dank für den Kauf dieses 1-NIKKOR-Objektivs, welches ausschließlich für die Verwendung an der digitalen Systemkamera Nikon 1 AW1 bestimmt ist. Der Bildwinkel entspricht dem eines Objektivs an einer Kleinbildkamera mit einer etwa 2,7-fach längeren Brennweite. An der Kamera montiert erfüllt dieses wasser- und staubdichte, stoßfeste Objektiv den JIS/IEC-Schutzgrad 8 (IPX8), sodass die AW1 bis zu 60 Minuten ununterbrochen in Wasserflüssen bis zu 15 m benutzt werden kann. Es hat außerdem Falltests aus 2 m Höhe bestanden, wobei es an der Kamera angebracht war. Bitte lesen Sie diese Anleitung und das Kamerahandbuch sorgfältig bevor Sie dieses Produkt verwenden.
- Das Objektiv ist nicht wasser- oder staubdicht bzw. stoßfest, wenn es nicht an der Kamera montiert ist. Die vorhergehenden Aussagen zur Dichtigkeit und Stoßfestigkeit stellen keine allumfassende Garantie dar, dass die Wasser- und Staubbichtigkeit der Schutz gegen Schädlinge und Zerstörung unter allen Umständen gegeben ist.**

Für Ihre Sicherheit

2 SICHERHEITSHINWEISE

- Nicht ausenandernähern.** Berühren Sie niemals innere Teile von Kamera und Objektiv. Sie könnten sich verletzen. Im Falle einer Fehlfunktion sollte das Produkt ausschließlich von einer fachkundigen Person repariert werden. Falls das Gehäuse einmal durch einen Sturz oder andere äußere Einwirkungen beschädigt wird, entfernen Sie Akku oder Netzadapter und wenden Sie sich Reparatur an Ihren Fachhändler oder an den Nikon-Kundendienst.
- Schalten Sie die Kamera im Falle einer Fehlfunktion unverzüglich aus.** Wenn die Ausrüstung Rauch oder ungewöhnliche Gerüche abgibt, sollten Sie sofort den Netzadapter vom Stromnetz trennen bzw. den Akku aus der Kamera entnehmen. Geben Sie dabei acht, dass Sie sich nicht verbrennen. Der fortgesetzte Betrieb könnte zu einem Brand oder zu Verletzungen führen. Bringen Sie nach Entnahme des Akkus die betroffenen Geräte zur Inspektion zum Nikon-Kundendienst.
- Benutzen Sie die Kamera nicht in der Nähe von brennbaren Gas.** Der Betrieb von Elektrogeräten in der Nähe von brennbarem Gas könnte zu einer Explosion oder zu einem Brand führen.

- Hinweise zur Wasser- und Staubbichtigkeit.**
 - Das Produkt ist nur gegen Süßwasser (wie in Schwimmbädern, Flüssen und Seen) und Meeresswasser resistent. Benutzen Sie es nicht in heißen Quellen oder Bädern.
 - Bringen Sie das Objektiv mit Kamera nicht in größere Tiefen, wie für die Kamera maximal angegeben ist, und setzen Sie es nicht hohem Wasserdruk, wie in Stromschleichen und Wasserfällen, aus. Das Missachten dieses Warnhinweises kann zum Wassereintritt in die Kamera und zur Beschädigung des Produkts führen.
 - Vermeiden Sie das Eintauchen in kaltes Wasser, Reinigungsmittel, Seife, organische Lösungsmittel, Öle, Alkohol und ätzliche Substanzen sofort vom Objektiv.
 - Belassen Sie das Objektiv nicht für längere Zeit an Plätzen, an denen Frost oder Temperaturen unter +8 °C herrschen, wie z. B. in geschlossenen Autos, auf Booten, am Strand, in direktem Sonnenlicht oder nahe an Heizergeräten. Das Missachen dieser Vorsorgemaßnahme kann das Produkt für das Eindringen von Wasser anfällig machen.
 - Äußere Kräfteinwirkung verformt unter Umständen die Kamera oder das Objektiv, wodurch das Funktionieren der Bedienelemente anfallig wird. Legen Sie das Objektiv nicht unter schwere Gegenstände, lassen Sie es nicht fallen und setzen Sie es keinen übermäßigen Kräften aus.
 - Schäden aufgrund von Handhabungsfehlern der Benutzer sind nicht von der Garantie abgedeckt.
- Vor der Benutzung des Produkts**
 - Halten Sie die Sonne aus dem Bildfeld, wenn Sie Motive im Gegenlicht fotografieren. Wenn sich die Sonne im Bildausschnitt oder in unmittelbarer Nähe des Bildausschnitts befindet, können die gebündelten Sonnenstrahlen einen Brand im Kameragehäuse verursachen.
 - Wird das Objektiv für längere Zeit nicht verwendet, bringen Sie den vorderen und hinteren Objektivdeckel an und bewahren Sie das Objektiv an einem Ort ohne direkte Sonneneinstrahlung auf. Wird es in direktem Sonnenlicht aufbewahrt, könnte das Objektiv die Sonnenstrahlen in eine Brennpass auf brennbare Gegenstände fokussieren und sie entzünden.
- Tragen Sie Stativ nie mit aufgesetzter Kamera oder aufgesetztem Objektiv.** Andernfalls besteht die Gefahr, dass Sie stolpern und fallen oder andere Personen damit verletzen.
- Bewahren Sie das Produkt nicht an Orten auf, an denen es extrem hohen Temperaturen ausgesetzt ist, wie beispielsweise in einem geschlossenen Auto direkt in der Sonne.** Das Missachten dieser Vorsichtsmaßnahme könnte einen Schaden oder einen Brand verursachen.

Objektivteile (Abbildung 1)

- | | |
|--|-------------------|
| ① Gegenlichtblende (optional) | ③ O-Ring-Dichtung |
| ② Markierung für die Ausrichtung des Objektivs | ④ CPU-Kontakte |

Ansetzen und Abnehmen des Objektivs

Informationen zum Ansetzen und Abnehmen des Objektivs finden Sie im Kamerahandbuch.

Benutzen der optionalen Gegenlichtblende

Gegenlichtblenden schützen das Objektiv und verhindern, dass Streulicht den Bildkontrast mindert und Gestirbilder erzeugt (beachten Sie, dass die Gegenlichtblende nicht unter Wasser benutzt werden kann). Bringen Sie die Gegenlichtblende wie in Abbildung 2 gezeigt an. Bei falschem Anbringen der Gegenlichtblende kann es zu Vignettierungen kommen.

Verwendung des Blitzgeräts

Bei Blitzaufnahmen kann bei bestimmten Aufnahmeabständen eine Vignettierung (Abdunkeln des Bildzentrums) durch die Gegenlichtblende oder das Objektiv oder Helixstrahl auf dem Bildrand hin auftreten.

Weitere Einstellungen

Nehmen Sie folgende Einstellungen an der Kamera vor:

- Wahl der Blende
- Scharfeinstellung

Nach der Verwendung

Spätestens 60 Minuten nach dem Unterwasser-Einsatz die Kamera mit montiertem Objektiv in sauberes Süßwasser tauchen, um Salz und Schmutz abzuspielen. Das Missachten dieser Vorsorgemaßnahme kann Schäden, Verfärbungen, Korrosion, unangenehme Gerüche oder die Anfälligkeit für Lecks nach sich ziehen. Reinigen Sie das Produkt in Innenräumen, die frei von Sand und Sprühnebel sind, und entfernen Sie zunächst den vorderen Objektivdeckel.

1 Kamera und Objektiv enttäuschen.

Tauchen Sie die Kamera mit montiertem Objektiv in einen Behälter mit sauberem Süßwasser und belassen Sie sie dort für etwa 10 Minuten. Öffnen Sie keinesfalls die Abdeckung der Kamera-Anschlüsse oder die Akkufach-/Speicherkarteneinfach-Abdeckung, während die Kamera im Wasser liegt.

2 Bedienungselemente der Kamera säubern.

Drücken Sie die Blitztaste der Kamera, um das integrierte Blitzgerät zu öffnen, und bewegen Sie die eingebaute Leuchte nach oben und her. Besichtigen Sie einige Male die Bedienungselemente, um Salz und Schmutz zu entfernen. Salt auf Bedienungselementen kann deren Betätigung erschweren oder das Rosten von Metallteilen verursachen, was das Produkt für Lecks anfällig macht.

Greifen Sie niemals an die Objektivverriegelung oder die Verriegelungen und Sicherheitsperen der Anschluss- und der Akkufach-/Speicherkarteneinfach-Abdeckung der Kamera, während die Kamera untergetaucht ist.

3 Trocken wischen.

Trocknen Sie die Kamera und das Objektiv mit einem sauberen, weichen und trockenen Tuch ab. Wassertröpfchen, Fingerabdrücke und Verschmutzungen auf der Frontlinse des Objektivs sollten sofort durch sauberes Wischen mit einem sauberen, weichen und trockenen Tuch entfernt werden. Seien Sie dabei vorsichtig.

4 Im Schatten trocken lassen.

Stellen Sie die Kamera wie gezeigt zum Trocknen auf ein trockenes Tuch an einem schattigen, gut belüfteten Platz. Aus der Druckausgleichs-Öffnung und den Löchern der Mikrofon- und Lautsprecher-Abdeckungen wird Wasser austreten.

- Nehmen Sie das Objektiv erst ab, wenn sowohl Kamera als auch Objektiv richtig trocken sind.** Entfernen Sie keinesfalls das Objektiv unter Wasser. Achten Sie beim Abnehmen des Objektivs darauf, dass keine Wassertröpfen auf das Objektiv oder in die Kamera fallen.
- Legen Sie die Kamera im Falle einer Fehlfunktion unverzüglich aus, und verwenden Sie die vorhergehenden Aussagen zur Dichtigkeit und Stoßfestigkeit stellen keine allumfassende Garantie dar, dass die Wasser- und Staubbichtigkeit der Schutz gegen Schädlinge und Zerstörung unter allen Umständen gegeben ist.**

Pflege des Objektivs

- Verwenden Sie nur Gegenlichtblenden, Objektivdeckel und anderes Zubehör, das für den Gebrauch an diesem Produkt vorgesehen ist.
- Halten oder heben Sie das Objektiv oder die Kamera nicht an der angezeigten Gesichtslinse (optional).
- Halten Sie die CPU-Kontakte und die O-Ring-Dichtung sauber, und entfernen Sie jegliche Fremdkörper umgehend mit einem Blasebalg.
- Wenden Sie sich an einen Nikon-Kundendienst, wenn Sie feststellen, dass die O-Ring-Dichtung risig, verformt oder anderweitig beschädigt ist.
- Verwenden Sie einen Behälter, um Staub und Fusseln vom Objektiv zu entfernen. Wenden Sie beim Entfernen von Sand oder anderen Fremdkörpern keine Gewalt an, um Kratzer zu vermeiden.
- Verwenden Sie niemals organische Lösungsmittel wie Verdünner oder Waschlbenzin zur Reinigung des Objektivs.
- Bringen Sie den vorderen und den hinteren Objektivdeckel auf dem Objektiv an, wenn Sie es nicht benutzen.
- Wenn das Objektiv für längere Zeit nicht verwendet wird, lagern Sie es an einem kühlen, trockenen Ort, um Schimmel und Mottenkügeln aus Naphtalin oder Kampfer auf zu vermeiden.
- Bewahren Sie das Objektiv nicht an heißen Orten auf. Ansonsten können Teile aus der Kamera durch übermäßige Wärme beschädigt werden.
- In das Objektiv ist ein O-Ring integriert, der mindestens einmal im Jahr von einem Nikon-Kundendienst ausgetauscht werden sollte; unabhängig davon häufig das Objektiv benutzt wird. Für diesen Service fällt eine Gebühr an.

Verwenden des Objektivs unter oder am Wasser

- Entfernen Sie keinesfalls das Objektiv unter Wasser.
- Überprüfen Sie beim Anbringen und Abnehmen des Objektivs sorgfältig den O-Ring der Kamera und die O-Ring-Dichtung des Objektivs. Stellen Sie sicher, dass sich keine Haare, Faseln, Haare, Staub, Sand, Flüssigkeiten oder sonstige Fremdkörper darauf befinden. Vergewissern Sie sich, dass der O-Ring der Kamera nicht hervorsteht oder verdreht ist und sich in der richtigen Position befindet.
- Nehmen Sie das Objektiv nicht mit nassen oder salzbedeckten Händen ab oder an Plätzen mit Sprühnebel, Wind, Sand oder Staub.
- Entfernen Sie Wasser und jegliche Fremdkörper umgehend in einem sauberen, weichen und trockenen Tuch vom Objektiv und der O-Ring-Dichtung des Objektivs.
- Sollte das Produkt undicht sein, beenden Sie sofort die Benutzung, trocknen Sie Kamera und Objektiv und bringen Sie die Geräte zu einem Nikon-Kundendienst.

Hinweise zur Stoßfestigkeit

- Lassen Sie das Objektiv nicht fallen und schützen Sie es vor übermäßigen Kräften, Erschütterungen oder Druck.
- Bringen Sie das Objektiv mit Kamera nicht in größere Tiefen, wie für die Kamera maximal angegeben ist. Das Missachten dieses Warnhinweises kann zum Wassereintritt in die Kamera und zur Beschädigung des Produkts führen.
- Vermeiden Sie das Eintauchen in kaltes Wasser, Reinigungsmittel, Seife, organische Lösungsmittel, Öle, Alkohol und ätzliche Substanzen sofort vom Objektiv.
- Belassen Sie das Objektiv nicht für längere Zeit an Plätzen, an denen Frost oder Temperaturen unter +8 °C herrschen, wie z. B. in geschlossenen Autos, auf Booten, am Strand, in direktem Sonnenlicht oder nahe an Heizergeräten. Das Missachten dieser Vorsorgemaßnahme kann das Produkt für das Eindringen von Wasser anfällig machen.
- Äußere Kräfteinwirkung verformt unter Umständen die Kamera oder das Objektiv, wodurch das Funktionieren der Bedienelemente anfallig wird. Legen Sie das Objektiv nicht unter schwere Gegenstände und versuchen Sie nicht, es in ungee Taugen oder andere Behältnisse zu zwingen.
- Schäden aufgrund von Handhabungsfehlern der Benutzer sind nicht von der Garantie abgedeckt.

Hinweise zur Wasser- und Staubbichtigkeit

- Das Produkt ist nur gegen Süßwasser (wie in Schwimmbädern, Flüssen und Seen) und Meeresswasser resistent. Benutzen Sie es nicht in heißen Quellen oder Bädern.
- Bringen Sie das Objektiv mit Kamera nicht in größere Tiefen, wie für die Kamera maximal angegeben ist, und setzen Sie es nicht hohem Wasserdruk, wie in Stromschleichen und Wasserfällen, aus. Das Missachten dieses Warnhinweises kann zum Wassereintritt in die Kamera und zur Beschädigung des Produkts führen.
- Vermeiden Sie das Eintauchen in kaltes Wasser, Reinigungsmittel, Seife, organische Lösungsmittel, Öle, Alkohol und ätzliche Substanzen sofort vom Objektiv.
- Belassen Sie das Objektiv nicht für längere Zeit an Plätzen, an denen Frost oder Temperaturen unter +8 °C herrschen, wie z. B. in geschlossenen Autos, auf Booten, am Strand, in direktem Sonnenlicht oder nahe an Heizergeräten. Das Missachten dieser Vorsorgemaßnahme kann das Produkt für das Eindringen von Wasser anfällig machen.
- Äußere Kräfteinwirkung verformt unter Umständen die Kamera oder das Objektiv, wodurch das Funktionieren der Bedienelemente anfallig wird. Legen Sie das Objektiv nicht unter schwere Gegenstände, lassen Sie es nicht fallen und setzen Sie es keinen übermäßigen Kräften aus.
- Schäden aufgrund von Handhabungsfehlern der Benutzer sind nicht von der Garantie abgedeckt.

1 Lieferumfang enthältens Zubehör

- Vorderer Objektivdeckel LC-N40.5 mit Rastmechanik (40,5 mm)
- Hinterer Objektivdeckel LF-N2000

Kompatibles Zubehör

- Gegenlichtblende ist das Objektiv nicht stoßfest
- Objektivbeutel CL-N101

Technische Daten

- Type: Wasserdichtes Objektiv mit 1-Bajonettanschluss
- Brennweite: 10 mm
- Lichtstärke: 1:2,8
- Optischer Aufbau: 6 Linsen in 5 Gruppen (einschließlich 2 asphärischen Linsen), 1 Schutzglas
- Bildwinkel: 7,7°
- Nahentfernungseiz: 0,2 m von der Sensorebene gemessen
- Blendenlamen: 7 (abgerundelt)
- Blendenverstellung: vollautomatisch
- Blendenbereich: 2,8 bis 11
- Elektronischer Kompass: Eine elektronische Richtungsanzeige steht zur Verfügung, wenn das Objektiv mit der Kamera benutzt wird.
- Filtergewinde: 40,5 mm (P=0,5 mm)
- Stoßfestigkeit: Objektiv hat montiert an Kamera firmeneigene Stoßtests gemäß der Spezifikation MIL-STD-810F Methode 516.5 bestanden; äußerliche Verformung und Oberflächenschäden wurden nicht getestet
- Wasserdichtigkeit: Firmeneigene Tests haben die Wasserdichtigkeit gemäß JIS/IEC-Schutzgrad 8 (IPX8) bewiesen
- Tauchtiefe: Maximal 20 m, jedoch nicht tiefer als die maximal zulässige Tauchtiefe der Kamera
- Stoßfestigkeit: Firmeneigene Tests haben die Staubbichtigkeit gemäß JIS/IEC-Schutzgrad 6 (IPX6) bewiesen
- Betriebstemperatur: –10 °C bis +40 °C an Land, 0 °C bis +40 °C im Wasser
- Abmessungen: ca. 61 mm × 30 mm (Durchmesser × Länge ab Bajonettauflage)
- Gewicht: ca. 118 g

Änderungen der technischen Daten ohne Vorankündigung vorbehalten.

Français

Nous vous remercions d’avoir acheté un objectif 1 NIKKOR destiné exclusivement aux appareils photo numériques à objectif interchangeable Nikon 1 AW1. Son angle de champ est équivalent à celui d’un objectif 24 x 36 mm doté d’une focale environ 2,7 x plus longue. Lorsqu’il est fixé à l’appareil photo, cet objectif anti-choc, étanche à la poussière et à l’eau est en conformité avec la norme de classe 8 JIS/IEC (IPX8) (pour l’étanchéité à l’eau), ce qui permet d’utiliser l’AW1 en des profondeurs pouvant atteindre 15 m pendant 60 minutes consécutives. Cet objectif a également réussi les tests de chute depuis une hauteur de 2 m, lorsqu’il était fixé à l’appareil photo. Avant d’utiliser ce produit, veuillez lire attentivement à la fois ces instructions et le manuel de l’appareil photo.

Ne prenez jamais la commande de dévrouillage de l’objectif, les loquets ou les verrous de sécurité situés sur le volet des connecteurs et sur le volet du logement pour accumulateur/carte mémoire de l’appareil photo tant que ce dernier est immergé dans l’eau.

Ne retirez l’objectif que lorsque l’appareil photo et l’objectif sont entièrement secs. Ne retirez jamais l’objectif sous l’eau. Lorsque vous retirez l’objectif, vérifiez qu’aucun goutte d’eau ne tombe sur l’objectif ou à l’intérieur de l’appareil photo.

Ne laissez pas l’appareil photo ou l’objectif en plein soleil et ne le séchez pas avec un sèche-cheveux ou d’autres appareils électriques. Vous risquez ainsi d’endommager l’appareil photo, l’objectif ou le joint torique.
Ne plongez jamais dans l’eau sans le protéger.

- Utilisez uniquement les parasoleils, bouchons d’objectif et autres accessoires destinés à ce produit.
- Si vous utilisez un parasol optionnel, ne prenez pas ou ne tenez pas l’objectif ou l’appareil photo en saisissant uniquement le parasol.
- Maintenez les contacts du microprocesseur et le raccord du joint torique propres et retirez immédiatement tout corps étranger à l’aide d’une soufflette.
- Prenez contact avec un représentant Nikon agréé si vous remarquez que le raccord ou l’une des parties exposées à l’eau est décollées, ou endommagées.
- Utilisez une soufflette pour enlever la poussière et les peluches de la surface de l’objectif. Ce service est payant.
- Maintenez les contacts du microprocesseur et le raccord du joint torique propres et retirez immédiatement tout corps étranger à l’aide d’une soufflette.
- Prenez contact avec un représentant Nikon agréé si vous remarquez que le raccord ou l’une des parties exposées à l’eau est décollées, ou endommagées.
- Utilisez une soufflette pour enlever la poussière et les peluches de la surface de l’objectif. Ce service est payant.
- N’utilisez jamais de solvants organiques comme un diluant à peinture ou du benzène pour nettoyer l’objectif.
- Fixez les boutons avant et arrière si vous n’utilisez pas l’objectif.
- Si vous avez une intention d’utiliser l’objectif pendant une longue période, rangez-le dans un étui étanche et sec pour éviter la moisissure et la rouille. Ne le rangez pas à la lumière directe du soleil ou avec des boules antimites de naphtaline ou de camphre.
- Laissez l’objectif dans des endroits entièrement chauds peut endommager ou déformer les éléments composants de plastique réticulé.
- L’objectif est équipé d’un joint torique intégré qui doit être remplacé au moins une fois par an par un représentant Nikon agréé, quelle que soit la fréquence d’utilisation de l’objectif. Ce service est payant.

Pour votre sécurité

- ATTENTION**
- Ne pas démonter.** Toucher les parties internes de l’appareil photo ou de l’objectif peut provoquer des blessures. En cas de dysfonctionnement, le produit devra être réparé par un technicien qualifié uniquement. Si le produit s’ouvre à cause d’une chute ou de tout autre accident, retirez l’accumulateur de l’appareil photo et/ou des batteries de l’adaptateur secteur et confiez le produit à un centre Nikon agréé pour le faire vérifier.
- Mette immédiatement l’appareil hors tension en cas de dysfonctionnement.** Si vous détectez de la fumée ou une odeur inhabituelle provenant de l’équipement, débranchez immédiatement l’adaptateur secteur et retirez l’accumulateur de l’appareil photo, tout en prenant soin de ne pas vous brûler. Poursuivre son utilisation peut provoquer un incendie ou des blessures. Après avoir retiré l’accumulateur, confiez l’équipement à un centre Nikon agréé pour le faire vérifier.
- Ne pas utiliser en présence d’un gaz inflammable.** L’utilisation d’équipement électrique en présence d’un gaz inflammable peut provoquer une explosion ou un incendie.

Ne pas regarder le soleil avec l’objectif ou le viseur de l’appareil photo. Regarder le soleil ou toute autre source lumineuse intense avec l’objectif ou le viseur peut provoquer des troubles de la vision éphémères.

- Tenir éloigné des enfants.** Le non-respect de cette précaution peut provoquer des blessures.
- Suivre les précautions d-dessous lors de la manipulation de l’objectif et de l’appareil photo**

