

Nikon

双眼鏡/BINOCULARS/BINOCULARES/JUMELLES/FERNGLÄSER/
BINOCOLO/KIKARE/KIJKERS/БИНОКЛИ/LORNETKA/KIIKARI/KIKKERTER/
KIKKERTER/BINOKULÁRNÍ DALEKOHLEDY/BINOCLURI/TÁVCSŐ

PROSTAFF 



8×42/10×42/10×50/12×50

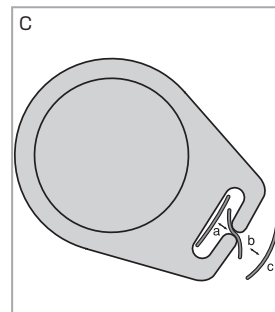
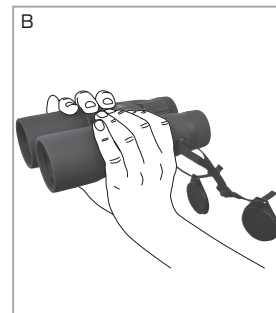
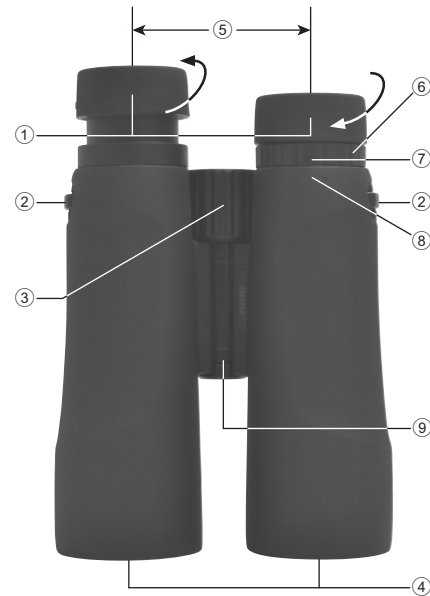
株式会社 **ニコンビジョン**
住所：〒142-0043 東京都品川区二葉1-3-25

NIKON VISION CO., LTD.
3-25, Futaba 1-chome, Shinagawa-ku, Tokyo 142-0043, Japan
Printed in China (750C)3DE/1403

使用説明書/Bedienungsanleitung/Manuale di istruzioni/Bruksanvisning/
Gebruiksaanwijzing/Руководство по продукции/Instrukcja obsługi/
Käyttöohje/Instruksjonsmanual/Brugsvejledning/Návod k použití/
Manual de instrucțiuni/Kezelési útmutató

JP
De
It
Se
NI
Ru
Pl
Fi
No
Dk
Cz
Ro
Hu

| | |
|------------------|------------|
| 日本語 | p. 4-7 |
| Deutsch | s.8-11 |
| Italiano | p. 12-15 |
| Svenska | s. 16-19 |
| Nederlands | p. 20-23 |
| Русский | стр. 24-27 |
| Polski | s. 28-31 |
| Suomi | s. 32-35 |
| Norsk | s. 36-39 |
| Dansk | p.40-43 |
| Česky | s. 44-47 |
| Română | p. 48-51 |
| Magyar | 52-55. o. |



各部の名称

各部については3ページを参照ください。

- ① 接眼目当て
- ② ストラップ取り付け部
- ③ ピント合わせリング
- ④ 対物レンズ
- ⑤ 眼幅
- ⑥ 視度調整リング
- ⑦ 指標
- ⑧ Oディオプター位置
- ⑨ 中心軸

構成

| | |
|--------|----|
| 双眼鏡ボディ | ×1 |
| 接眼キャップ | ×2 |
| 対物キャップ | ×2 |
| ソフトケース | ×1 |
| ストラップ | ×1 |

接眼目当て

接眼目当てを回す方向については、3ページを参照ください。

- 眼鏡を掛けて使用する場合、目当てを収納して使用します。中間クリック位置（2ヶ所）での使用も可能です。
- 裸眼で使用する場合、目当てを引き出して使用します。中間クリック位置（2ヶ所）での使用も可能です。

ストラップ・キャップの取り扱い

A, B, Cについては3ページを参照ください。

ストラップ

(A) のように、ストラップを取り付けます。ストラップがねじれないように注意してください。

対物キャップ

観察時は (B) のように対物キャップを本体から外し、両方のストラップにぶら下げて観察する事ができます。

対物キャップをストラップから着脱する際は次のように行ってください。

- 取り付け方：(C) のc-b-a のように、ストラップを取り付けます。
- 取り外し方：(C) のa-b-c のように、ストラップを取り外します。

| 型式：ダハプリズム中央繰り出し式 | | | | |
|------------------|-----------------------|---------|---------|---------|
| 型名 | 8×42 | 10×42 | 10×50 | 12×50 |
| 倍率(×) | 8 | 10 | 10 | 12 |
| 対物レンズ有効径 (mm) | 42 | 42 | 50 | 50 |
| 実視界 (°) | 6.3 | 5.6 | 5.6 | 4.7 |
| 見掛け視界 (°)* | 47.5 | 52.1 | 52.1 | 52.4 |
| 1,000mにおける視界 (m) | 110 | 98 | 98 | 82 |
| ひとみ径 (mm) | 5.3 | 4.2 | 5.0 | 4.2 |
| 明るさ | 28.1 | 17.6 | 25.0 | 17.6 |
| アイレリーフ (mm) | 17.5 | 15.2 | 19.6 | 15.5 |
| 最短合焦距離 (m) | 5 | 5 | 5 | 5 |
| 眼幅調整範囲 (mm) | 56 ~ 72 | 56 ~ 72 | 56 ~ 72 | 56 ~ 72 |
| 高さ (mm) | 165 | 163 | 187 | 183 |
| 幅 (mm) | 130 | 130 | 140 | 140 |
| 厚さ (mm) | 54 | 54 | 65 | 65 |
| 質量 (重さ) (g) | 630 | 630 | 815 | 790 |
| 構造 | 防水 (1m/10分間) と窒素ガス充填* | | | |

* 関係式 $[\tan \omega' = \Gamma \times \tan \omega]$ で算出した値。見掛け視界: $2 \omega'$ 、倍率: Γ 、実視界: 2ω

※ 10×50、12×50は海外限定モデルの為、日本では販売していません。

* 防水型について

この製品は1mの水深に10分間水没させても内部光学系に影響のない防水設計になっています。

防水型製品の特性：

- ・ 雨風の当たる場所や、湿度の多い場所などの悪条件下で使用しても、内部機能を損ねることがありません。
- ・ 乾燥窒素の充填により、曇りやカビが生じにくくなっています。

使用上の注意点：

- ・ 密閉構造ではありませんので水中での使用はできません。また流水などで強い水圧をかけないでください。
 - ・ 本体可動部に水滴が付いたときは操作することをやめ、水滴を拭き取るようにしてください。
- なお、防水性能を保持するために、定期的に点検を受けられることをおすすめします。

- ・ 仕様・外観などは改善のため予告なしに変更する場合があります。
- ・ 本「使用説明書」に掲載されている文章・イラスト等の無断転載を禁じます。

アフターサービスについて

お買い上げいただきましたニコン双眼鏡を、安心してご愛用いただけますよう、次のとおり修理、アフターサービスを行っております。

- ・ 本製品の補修用性能部品（その製品の機能を維持するために必要な部品）は、製造打ち切り後も8年間を目安に保有しております。ご使用いただいております製品が修理可能かどうかにつきましては、ご購入店、またはニコンのサービス機関へお問い合わせください。
- ・ ニコンのサービス機関につきましては、「ニコンサービス機関のご案内」をご覧ください。

付記

水没、火災、落下等による故障または破損で全損と認められる場合は、修理が不可能となります。なお、この故障または破損の程度の判定はニコンのサービス機関におまかせください。

Teilebezeichnung

Die nummerierten Bilder auf Seite 3 enthalten weitere Erklärungen.

- ① Okularmuschel
- ② Riemenöse
- ③ Fokussiering
- ④ Objektivlinse
- ⑤ Augenabstand
- ⑥ Dioptrien-Einstellung
- ⑦ Dioptrienindex
- ⑧ Dioptrien-Nullstellung
- ⑨ Mittelachse

Im Lieferumfang

| | |
|----------------------|----|
| Fernglas | ×1 |
| Okulardeckel | ×2 |
| Objektivlinsendeckel | ×2 |
| Weichtasche | ×1 |
| Halsriemen | ×1 |

Augenmuscheln

Informationen, in welche Richtungen Sie die Augenmuscheln drehen müssen, finden Sie auf dem Bild auf Seite 3.

- Für Brillenträger ist bei Gebrauch die voll eingezogene Position am besten. Es empfiehlt sich außerdem auch die Einstellung des Okulars auf eine der beiden Raststellungen vor der voll eingezogenen Position.
- Für Nicht-Brillenträger ist bei Gebrauch die voll ausgezogene Position am besten. Es empfiehlt sich außerdem auch die Einstellung des Okulars auf eine der beiden Raststellungen vor der voll ausgezogenen Position.

Halsriemen und Abdeckungen während der Beobachtung

Die Bilder A, B, und C auf Seite 3 enthalten weitere Erklärungen.

Halsriemen

Bringen Sie den Halsriemen wie gezeigt **(A)** an, ohne dabei den Riemen zu verdrehen.

Objektivlinsendeckel

Das Fernglas wird benutzt, indem Sie die Objektivlinsenabdeckungen entfernen und vom Halsriemen **(B)** herunter hängen lassen.

Befestigen/trennen Sie die Abdeckungen wie im Bild **(C)** gezeigt in der folgenden Reihenfolge am bzw. vom Halsriemen:

- Anbringen: $c \rightarrow b \rightarrow a$
- Trennen: $a \rightarrow b \rightarrow c$

| Bauart: Dach-Prismen typ mit Mitteltrieb | | | | |
|--|---|----------|----------|----------|
| Modell | 8×42 | 10×42 | 10×50 | 12×50 |
| Vergrößerung (x) | 8 | 10 | 10 | 12 |
| Effektiver Objektivlinsen-durchmesser (mm) | 42 | 42 | 50 | 50 |
| Sehfeld (objektiv) (°) | 6,3 | 5,6 | 5,6 | 4,7 |
| Sehfeld (subjektiv) (°)* | 47,5 | 52,1 | 52,1 | 52,4 |
| Sehfeld auf 1.000 m/Yard (m/ft) | 110/330 | 98/293 | 98/293 | 82/246 |
| Austrittspupille (mm) | 5,3 | 4,2 | 5,0 | 4,2 |
| Lichtstärke | 28,1 | 17,6 | 25,0 | 17,6 |
| Abstand der Austrittspupille (mm) | 17,5 | 15,2 | 19,6 | 15,5 |
| Mindestdistanz, ca. (m/ft) | 5/16,4 | 5/16,4 | 5/16,4 | 5/16,4 |
| Pupillenabstand (mm) | 56-72 | 56-72 | 56-72 | 56-72 |
| Länge (mm/in) | 165/6,5 | 163/6,4 | 187/7,4 | 183/7,2 |
| Breite (mm/in) | 130/5,1 | 130/5,1 | 140/5,5 | 140/5,5 |
| Dicke (mm/in) | 54/2,1 | 54/2,1 | 65/2,6 | 65/2,6 |
| Gewicht (g/oz) | 630/22,2 | 630/22,2 | 815/28,7 | 790/27,9 |
| Struktur | Wasserdicht (bis zu 1 Meter für 10 Minuten) und stickstoffgasgefüllt* | | | |

* Wert gemäß der Formel $[\tan \omega' = \Gamma \times \tan \omega]$: Virtuelles Blickfeld: $2\omega'$, Vergrößerung: Γ , Reelles Blickfeld: 2ω

*Wasserdichte Modelle:

Alle gezeigten Modelle sind wasserdicht und bei völligem Eintauchen oder Hineinfallen in Wasser bis zu einer maximalen Tiefe von 1 Meter und für die Dauer von maximal 10 Minuten frei von einer Beschädigung des optischen Systems.

Diese Modelle bieten die folgenden Vorteile:

- Einsatz unter hoher Luftfeuchtigkeit, Staub und Regen ohne Beschädigungsrisiko.
- Stickstofffüllung verhindert Kondensation und Schimmelbildung.

Bei Einsatz von dieser Modelle zu beachten:

- Da das Produkt nicht hermetisch abgedichtet ist, darf es unter fließendem Wasser weder betrieben noch gehalten werden.
- Zur Verhinderung von Schäden und aus Sicherheitsgründen dürfen die beweglichen Teile (z. B. Fokussiering und Okular) von dieser Modelle erst dann betätigt werden, wenn etwaige Feuchtigkeit abgewischt ist.

Damit Sie viele Jahre ungetrübte Freude an Ihrem Fernglas haben, empfiehlt Nikon Vision die regelmäßige Wartung durch einen autorisierten Fachhändler.

- Änderungen der Konstruktion und der technischen Daten bleiben vorbehalten.
- Alle Rechte, auch die des auszugsweisen Nachdrucks (mit Ausnahme kurzer Zitate in technischen Besprechungen), ohne schriftliche Genehmigung durch NIKON VISION CO., LTD. bleiben ausdrücklich vorbehalten.

Nomenclatura

Fare riferimento alle immagini numerate a pagina 3.

- 1 Occhiello per tracolla
- 2 Paraocchio
- 3 Anello di messa a fuoco
- 4 Obiettivo
- 5 Distanza interpupillare
- 6 Anello di regolazione diottrica
- 7 Indice di regolazione diottrica
- 8 Posizione di 0 (zero) in regolazione diottrica
- 9 Albero centrale

ARTICOLI FORNITI

| | |
|---------------------|----|
| Binocolo | ×1 |
| Coperchi di oculari | ×2 |
| Copriobiettivo | ×2 |
| Custodia morbida | ×1 |
| Tracolla | ×1 |

Conchiglie oculari

Per le direzioni di rotazione delle conchiglie oculari, fare riferimento all'immagine a pagina 3.

- Per utenti con gli occhiali, utilizzare nella posizione completamente ritratta. È anche possibile l'utilizzo a ciascuno dei due click dalla posizione completamente ritratta.
- Per utenti con una vista normale, utilizzare nella posizione completamente estesa. È anche possibile l'utilizzo a ciascuno dei due click dalla posizione completamente estesa.

Tracolla e coprioculari durante l'osservazione

Fare riferimento alle immagini A, B, e C a pagina 3.

Tracolla

Collegare la tracolla come illustrato **(A)**, ponendo particolare attenzione a non attorcigliare la cinghia.

Copriobiettivo

Il binocolo viene utilizzato rimuovendo i copriobiettivi e facendo in modo che essi rimangano appesi alla tracolla **(B)**.

Collegare/scollegare i coprioculari o copriobiettivi alla/dalla tracolla come indicato nell'immagine **(C)**, nel seguente ordine:

- Collegamento: c → b → a
- Scollegamento: a → b → c

Dati caratteristici

| Tipo: Tipo con messa a fuoco centrale con prisma a tetto (Dach) | | | | |
|---|---|----------|----------|----------|
| Modello | 8×42 | 10×42 | 10×50 | 12×50 |
| Ingrandimento (x) | 8 | 10 | 10 | 12 |
| Diametro effettivo di obiettivo (mm) | 42 | 42 | 50 | 50 |
| Campo visivo angolare (reale) (°) | 6,3 | 5,6 | 5,6 | 4,7 |
| Campo visivo angolare (apparente) (°)* | 47,5 | 52,1 | 52,1 | 52,4 |
| Campo visivo a 1.000 m/iarde (m/piedi) | 110/330 | 98/293 | 98/293 | 82/246 |
| Pupilla di uscita (mm) | 5,3 | 4,2 | 5,0 | 4,2 |
| Luminosità | 28,1 | 17,6 | 25,0 | 17,6 |
| Accomodamento dell'occhio (mm) | 17,5 | 15,2 | 19,6 | 15,5 |
| Distanza messa a fuoco primi piani, approx. (m/piedi) | 5/16,4 | 5/16,4 | 5/16,4 | 5/16,4 |
| Regolazione distanza interpupillare (mm) | 56-72 | 56-72 | 56-72 | 56-72 |
| Lunghezza (mm/pollici) | 165/6,5 | 163/6,4 | 187/7,4 | 183/7,2 |
| Larghezza (mm/pollici) | 130/5,1 | 130/5,1 | 140/5,5 | 140/5,5 |
| Spessore (mm/pollici) | 54/2,1 | 54/2,1 | 65/2,6 | 65/2,6 |
| Peso (g/once) | 630/22,2 | 630/22,2 | 815/28,7 | 790/27,9 |
| Struttura | Impermeabile (fino a 1 m per 10 minuti) e riempita con azoto* | | | |

* Numero calcolato con la formula $[\tan \omega' = \Gamma \times \tan \omega]$: Campo visivo apparente: $2\omega'$; Ingrandimento: Γ , Campo visivo reale: 2ω

*Modelli impermeabili:

Tutti i modelli mostrati sono impermeabili, quindi il loro sistema ottico non verrebbe danneggiato se fossero immersi o lasciati cadere nell'acqua fino a una profondità massima di 1 metro per un massimo di 10 minuti.

Questi prodotti offrono i seguenti vantaggi:

- Possono essere usati in condizioni di molta umidità, polvere e pioggia senza alcun rischio di danneggiamento.
- Il design a riempimento di azoto li rende resistenti a condensazione e muffa.

Nell'utilizzare questi prodotti, osservare quanto segue:

- Poiché l'unità non ha una struttura perfettamente sigillata, non deve essere utilizzata né mantenuta sotto l'acqua corrente.
- Prima di regolare le parti mobili (manopola di messa a fuoco, oculare, ecc.) di questi prodotti, per evitare guasti e ai fini della sicurezza, è necessario rimuovere qualsiasi traccia di umidità.

Per conservare il binocolo in condizioni ottimali, Nikon Vision consiglia una periodica revisione da parte di un rivenditore autorizzato.

- Design e dati caratteristici sono soggetti a variazioni senza preavviso.
- Senza autorizzazione scritta di NIKON VISION CO., LTD., non è possibile riprodurre in nessun modo, in tutto o in parte, il presente manuale (salvo brevi citazioni in recensioni o articoli critici).

Svenska

Nomenklatur

Referera till de numrerade bilderna på sidan 3.

- 1 Ögonmussla
- 2 Öljet för halsrem
- 3 Fokuseringsring
- 4 Objektivlins
- 5 Pupilldistans
- 6 Diopterring
- 7 Diopterindex
- 8 Diopterposition 0 (noll)
- 9 Mittaxel

LEVERERADE PRODUKTER

| | |
|---------------|----|
| Kikare | ×1 |
| Linsskydd | ×2 |
| Objektivskydd | ×2 |
| Mjukt fodral | ×1 |
| Halsrem | ×1 |

Ögonmusslor

För beskrivning om hur man vrider ögonmusslorna, vänligen referera till bilden på sidan 3.

- Skjut in dem helt om du bär glasögon. Du kan använda ett av de två klickstoppen innan du når helt inskjutet läge.
- Dra ut dem helt om du inte bär glasögon. Du kan använda ett av de två klickstoppen innan du når helt utdraget läge.

Halsrem och okularskydd under observation

Referera till bilderna A, B, och C på sidan 3.

Halsrem

Sätt fast halsremmen enligt bilden (A), och se till att den inte tvinnas.

Objektivskydd

Kikaren används genom att du lossar objektivets okularskydd och låter dem hänga i halsremmen (B).

För att fästa/lossa skydden från halsremmen så som visas i bild (C), gör så här:

- Fästa: $c \rightarrow b \rightarrow a$
- Lossa: $a \rightarrow b \rightarrow c$

Specifikationer

| Typ: Takprisma med central fokusering | | | | |
|---|---|----------|----------|----------|
| Modell | 8x42 | 10x42 | 10x50 | 12x50 |
| Förstoring (x) | 8 | 10 | 10 | 12 |
| Objektivlinsens effektiva diameter (mm) | 42 | 42 | 50 | 50 |
| Synfältsvinkel (faktisk) (°) | 6,3 | 5,6 | 5,6 | 4,7 |
| Synfältsvinkel (synbar) (°)* | 47,5 | 52,1 | 52,1 | 52,4 |
| Synfält vid 1.000 m/yd (m/fot) | 110/330 | 98/293 | 98/293 | 82/246 |
| Utgångspupill (mm) | 5,3 | 4,2 | 5,0 | 4,2 |
| Ljusstyrka | 28,1 | 17,6 | 25,0 | 17,6 |
| Ögonrelief (mm) | 17,5 | 15,2 | 19,6 | 15,5 |
| Närfokuseringsavstånd, ca. (m/fot) | 5/16,4 | 5/16,4 | 5/16,4 | 5/16,4 |
| Pupilldistansjustering (mm) | 56-72 | 56-72 | 56-72 | 56-72 |
| Längd (mm/tum) | 165/6,5 | 163/6,4 | 187/7,4 | 183/7,2 |
| Bredd (mm/tum) | 130/5,1 | 130/5,1 | 140/5,5 | 140/5,5 |
| Tjocklek (mm/tum) | 54/2,1 | 54/2,1 | 65/2,6 | 65/2,6 |
| Vikt (g/oz) | 630/22,2 | 630/22,2 | 815/28,7 | 790/27,9 |
| Konstruktion | Vattentät (ner till 1m i 10 minuter) och fylld med kvävgas* | | | |

* Antalet som beräknas från formeln $[\tan \omega' = \Gamma \times \tan \omega]$: Synbart synfält: $2\omega'$, Förstoring: Γ , Faktiskt synfält: 2ω

*Vattentäta modeller:

Alla modeller som visas är vattentäta och deras optiska system tar inte skada av att hamna under vatten, om djupet inte överstiger 1 meter och tiden 10 minuter.

Dessa produkter har följande fördelar:

- Kan användas i hög luftfuktighet, dammiga miljöer och regn utan risk för skada.
- De är fyllda med kvävgas, vilket gör att de står emot kondens och mögel.

Observera följande när du använder dessa produkter:

- Eftersom enheten inte är helt förseglad, får den inte användas eller hållas under rinnande vatten.
- Torka av all eventuell fukt innan du justerar rörliga delar (fokuseringsratt, ögonmussla etc.) för att undvika att produkten skadas eller av säkerhetsskäl.

Om du vill hålla din kikare i perfekt skick rekommenderar vi på Nikon Vision att du regelbundet låter en auktoriserad återförsäljare serva den.

- Specifikationer och utförande kan ändras utan föregående meddelande.
- Denna "Produktguide" får inte kopieras, delvis eller i sin helhet (förutom korta citat i artiklar eller recensioner), utan skriftligt tillstånd från NIKON VISION CO., LTD.

Nomenclatuur

Zie de genummerde afbeeldingen op pagina 3.

- 1 Oogschelp
- 2 Bevestigingssoog voor de draagriem
- 3 Scherpstelring
- 4 Objectieflens
- 5 Afstand tussen de pupillen
- 6 Dioptriering
- 7 Dioptrie-index
- 8 0 (zero) dioptriepositie
- 9 Centrale koker

GELEVERDE ITEMS

| | |
|----------------------|----|
| Verrekijkers | ×1 |
| Lensdop oculair | ×2 |
| Lensdoppen objectief | ×2 |
| Beschermtas | ×1 |
| Draagriem | ×1 |

Oogschelpen

De afbeelding op pagina 3 geeft aan in welke richting de oogschelpen gedraaid moeten worden.

- Voor bril dragers: gebruik de kleinste stand. U kunt gebruikmaken van een van de twee klikstops voordat de kleinste stand wordt bereikt.
- Voor niet-bril dragers: gebruik de grootste stand. U kunt gebruikmaken van een van de twee klikstops voordat de grootste stand wordt bereikt.

Draagriem, oculair- en lensdoppen tijdens gebruik

Zie afbeeldingen A, B en C op pagina 3.

Draagriem

Bevestig de draagriem zoals getoond **(A)**. Let op dat de riem hierbij niet verdraait.

Lensdoppen objectief

U kunt de lensdoppen verwijderen en aan de draagriem **(B)** laten hangen als u de verrekijker wilt gebruiken.

Doppen in hieronder beschreven volgorde aan draagriem bevestigen/van riem loshalen, zoals getoond in afbeelding **(C)**:

- Bevestigen: $c \rightarrow b \rightarrow a$
- Losmaken: $a \rightarrow b \rightarrow c$

Specificaties

| Type: Dakprisma met centrale scherpstelling | | | | |
|---|---|----------|----------|----------|
| Model | 8×42 | 10×42 | 10×50 | 12×50 |
| Vergrotingsfactor (×) | 8 | 10 | 10 | 12 |
| Effectieve diameter objectieflens (mm) | 42 | 42 | 50 | 50 |
| Beeldhoek (werkelijk) (°) | 6,3 | 5,6 | 5,6 | 4,7 |
| Beeldhoek (schijnbaar) (°)* | 47,5 | 52,1 | 52,1 | 52,4 |
| Beeldveld bij 1.000 meter/yd (m/ft) | 110/330 | 98/293 | 98/293 | 82/246 |
| Uittredepupil (mm) | 5,3 | 4,2 | 5,0 | 4,2 |
| Helderheid | 28,1 | 17,6 | 25,0 | 17,6 |
| Oogafstand (mm) | 17,5 | 15,2 | 19,6 | 15,5 |
| Kortste scherpstelafstand, ca. (m/ft) | 5/16,4 | 5/16,4 | 5/16,4 | 5/16,4 |
| Aanpassing afstand tussen pupillen (mm) | 56-72 | 56-72 | 56-72 | 56-72 |
| Lengte (mm/in) | 165/6,5 | 163/6,4 | 187/7,4 | 183/7,2 |
| Breedte (mm/in) | 130/5,1 | 130/5,1 | 140/5,5 | 140/5,5 |
| Dikte (mm/in) | 54/2,1 | 54/2,1 | 65/2,6 | 65/2,6 |
| Gewicht (gr/oz) | 630/22,2 | 630/22,2 | 815/28,7 | 790/27,9 |
| Constructie | Waterdicht (tot 1 meter gedurende 10 minuten) en gevuld met stikstof* | | | |

* De kwantiteit berekend door de formule $[\tan \omega' = \Gamma \times \tan \omega]$: Schijnbaar beeldveld: $2\omega'$, Vergrotingsfactor: Γ , Werkelijk beeldveld: 2ω

*Waterdichte modellen:

Alle getoonde modellen zijn waterdicht en het optische systeem is gegarandeerd schadevrij te gebruiken tot een diepte van 1 meter voor max. of 10 minuten.

Deze producten bieden de volgende voordelen:

- Kunnen zonder risico op schade worden gebruikt bij zeer hoge luchtvochtigheid, stoffige omstandigheden en regen.
- Dankzij het met stikstof gevulde ontwerp zijn ze condens- en schimmelbestendig.

Let op het volgende bij het gebruik van deze producten:

- Aangezien de unit niet over een perfect afgesloten structuur bezit, is het niet raadzaam hem te gebruiken bij, of onder te dompelen in stromend water.
- Om eventuele schade te voorkomen en om veiligheidsredenen moet het product, voordat u de bewegende delen instelt (scherpstelknop, oculair, etc.) droog zijn.

Om uw verrekijker in perfecte conditie te houden, raadt Nikon Vision aan dat u het product regelmatig laat onderhouden door een geautoriseerde dealer.

- Specificaties en ontwerp kunnen worden gewijzigd zonder kennisgeving vooraf.
- Reproductie van deze "Productengids", geheel of gedeeltelijk, in welke vorm dan ook (met uitzondering voor een kort citaat in een kritisch artikel of voor een recensie), is verboden zonder schriftelijke toestemming vooraf van NIKON VISION CO., LTD.

Номенклатура

См. пронумерованные рисунки на стр. 3.

- 1 Наглазник
- 2 Ушко для крепления шейного ремня
- 3 Фокусирующее кольцо
- 4 Линзы объектива
- 5 Межзрачковое расстояние
- 6 Кольцо диоптрийной настройки
- 7 Метка диоптрийной настройки
- 8 Позиция диоптрийной настройки 0 (ноль)
- 9 Центральный шарнир

ПРЕДМЕТЫ В КОМПЛЕКТЕ ПОСТАВКИ

| | |
|--------------------------|----|
| Бинокль | ×1 |
| Крышки линз окуляров | ×2 |
| Крышка объективной линзы | ×2 |
| Мягкий чехол | ×1 |
| Шейный ремень | ×1 |

Наглазники

Направления поворота наглазников см. на рисунке на стр. 3.

- Для пользователей, носящих очки: используйте в полностью сложенном положении. Можно также использовать любое из двух положений щелчка до достижения полностью сложенного положения.
- Для пользователей, не носящих очки: используйте в полностью выдвинутом положении. Можно также использовать любое из двух положений щелчка до достижения полностью выдвинутого положения.

Шейный ремень и крышки в процессе наблюдения

См. рисунки А, В, и С на стр. 3.

Шейный ремень

Прикрепление шейного ремня проиллюстрировано на рис. (А). Особое внимание следует уделить отсутствию перекручивания ремня.

Крышка объективной линзы

Используйте бинокли со снятыми крышками линз объективов, позволив им висеть на шейном ремне (В).

Прикрепите крышки на шейный ремень или снимите их с шейного ремня, как показано на рис. (С), в следующем порядке:

- Прикрепление: $c \rightarrow b \rightarrow a$
- Снятие: $a \rightarrow b \rightarrow c$

Технические характеристики

| Тип: Бинобль с крышеобразной призмой и центральной фокусировкой | | | | |
|---|---|----------|----------|----------|
| Модель | 8×42 | 10×42 | 10×50 | 12×50 |
| Увеличение (крат) | 8 | 10 | 10 | 12 |
| Эффективный диаметр линзы объектива (мм) | 42 | 42 | 50 | 50 |
| Угловое поле зрения (видимое) (°) | 6,3 | 5,6 | 5,6 | 4,7 |
| Угловое поле зрения (видимое) (°)* | 47,5 | 52,1 | 52,1 | 52,4 |
| Поле зрения на удалении 1.000 м/ярдов (м/футы) | 110/330 | 98/293 | 98/293 | 82/246 |
| Выходной зрачок (мм) | 5,3 | 4,2 | 5,0 | 4,2 |
| Яркость | 28,1 | 17,6 | 25,0 | 17,6 |
| Удаление выходного зрачка (мм) | 17,5 | 15,2 | 19,6 | 15,5 |
| Мин. расстояние фокусировки, приближ. (м/футы) | 5/16,4 | 5/16,4 | 5/16,4 | 5/16,4 |
| Регулировка межзрачкового расстояния (мм) | 56-72 | 56-72 | 56-72 | 56-72 |
| Длина (мм/дюймы) | 165/6,5 | 163/6,4 | 187/7,4 | 183/7,2 |
| Ширина (мм/дюймы) | 130/5,1 | 130/5,1 | 140/5,5 | 140/5,5 |
| Толщина (мм/дюймы) | 54/2,1 | 54/2,1 | 65/2,6 | 65/2,6 |
| Вес (г/унции) | 630/22,2 | 630/22,2 | 815/28,7 | 790/27,9 |
| Конструкция | Водонепроницаемость (до 1 м на 10 минут) и заполнение азотом* | | | |

* Число рассчитано по формуле $[\tan \omega' = \Gamma \times \tan \omega]$: Видимое поле зрения: $2\omega'$; Увеличение: Γ ,
Реальное поле зрения: 2ω

*Водозащищенные модели:

Все модели, показанные на иллюстрациях, являются водозащищенными и не будут подвержены повреждениям при погружении или падении в воду на максимальную глубину до 1 метра на время до 10 минут.

Данные изделия имеют следующие преимущества:

- Бинобль может использоваться без риска повреждения в условиях повышенной влажности, запыленности или под дождем.
- Заполнение азотом делает конструкцию бинокля стойкой к конденсации и плесени.

При использовании данных изделий соблюдайте следующие указания:

- Поскольку конструкция бинокля не является совершенно герметичной, его не следует использовать или держать в проточной воде.
- В целях предотвращения поломки и обеспечения безопасности, перед выполнением регулировок подвижных частей данных изделий (ручка фокусировки, окуляр и т.д.) следует протереть любую имеющуюся на них влагу.

Для поддержания биноклей в отличном состоянии Nikon Vision рекомендует проводить регулярное техническое обслуживание у официального дилера.

- Конструкция и технические характеристики могут изменяться без уведомления.
- Запрещается воспроизводить данное руководство в любой форме, полностью или частично (за исключением кратких цитат в критических статьях и обзорах), без письменного разрешения на то компании NIKON VISION CO., LTD.

Nazewnictwo

Postępuj w sposób pokazany na ponumerowanych zdjęciach umieszczonych na stronie 3.

- 1 Muszla oczna
- 2 Ucho na pasek szyjny
- 3 Pierścień ustawiania ostrości
- 4 Soczewki obiektywu
- 5 Odległość między źrenicami
- 6 Pierścień ustawiania dioptrażu
- 7 Indeks dioptrażu
- 8 Pozycja 0 (zero) dioptrii
- 9 Centralne pokrętło

DOSTARCZONE ELEMENTY

| | |
|----------------------------|----|
| Lornetka | ×1 |
| Pokrywa okularów | ×2 |
| Pokrywy soczewek obiektywu | ×2 |
| Miękki futerał | ×1 |
| Pasek na szyję | ×1 |

Muszle oczne

Kierunek, w który należy obracać muszle oczne, pokazano na obrazie na stronie 3.

- W przypadku osób noszących okulary, używać całkowicie wsuniętych. Można również użyć jednej z dwóch ustalonych pozycji przed całkowitym schowaniem muszli ocznych.
- W przypadku osób które nienoszą okularów, używać całkowicie wysuniętych. Można również użyć jednej z dwóch ustalonych pozycji przed uzyskaniem pozycji całkowitego wysunięcia.

Pasek na szyję i pokrywy podczas obserwacji

Postępuj w sposób pokazany na ilustracjach A, B, i C na stronie 3.

Pasek na szyję

Przymocuj pasek na szyję tak jak to pokazano na ilustracji (A), uważając, aby go nie przekręcić.

Pokrywy soczewek obiektywu

Podczas korzystania z lornetki pokrywy soczewek obiektywu muszą być zdjęte i zwisać z paska na szyję (B).

Aby zamocować/odczepić pokrywy od paska szyjnego w sposób pokazany na ilustracji (C), należy postępować w następującej kolejności:

- Mocowanie: c → b → a
- Odczepianie: a → b → c

Specyfikacje

| Typ: Pryzmat o układzie dachowym z centralnym ogniskowaniem | | | | |
|---|--|----------|----------|----------|
| Model | 8×42 | 10×42 | 10×50 | 12×50 |
| Powiększenie (x) | 8 | 10 | 10 | 12 |
| Efektywna średnica soczewki obiektywu (mm) | 42 | 42 | 50 | 50 |
| Pole widzenia (rzeczywiste) (°) | 6,3 | 5,6 | 5,6 | 4,7 |
| Pole widzenia (pozorne) (°)* | 47,5 | 52,1 | 52,1 | 52,4 |
| Pole widzenia przy 1.000 m/jardach (m/stopy) | 110/330 | 98/293 | 98/293 | 82/246 |
| Żrenica wyjściowa (mm) | 5,3 | 4,2 | 5,0 | 4,2 |
| Jasność | 28,1 | 17,6 | 25,0 | 17,6 |
| Oddalenie źrenicy wyjściowej (mm) | 17,5 | 15,2 | 19,6 | 15,5 |
| Mała odległość ogniskowania, ok. (m/stopy) | 5/16,4 | 5/16,4 | 5/16,4 | 5/16,4 |
| Regulacja odległości między źrenicami (mm) | 56-72 | 56-72 | 56-72 | 56-72 |
| Długość (mm/cale) | 165/6,5 | 163/6,4 | 187/7,4 | 183/7,2 |
| Szerokość (mm/cale) | 130/5,1 | 130/5,1 | 140/5,5 | 140/5,5 |
| Grubość (mm/cale) | 54/2,1 | 54/2,1 | 65/2,6 | 65/2,6 |
| Ciężar (g/uncje) | 630/22,2 | 630/22,2 | 815/28,7 | 790/27,9 |
| Budowa | Wodoodporna (zanurzenie do 1 metra na 10 minut), wypełniona azotem* | | | |

* Liczba obliczona przy użyciu wzoru [$\tan \omega' = \Gamma \times \tan \omega$]: Pozorne pole widzenia: $2\omega'$, Powiększenie: Γ , Rzeczywiste pole widzenia: 2ω

*Modele wodoszczelne:

Wszystkie przedstawione modele są wodoszczelne i nie zachodzi ryzyko uszkodzenia układu optycznego po zanurzeniu lub upadku do wody na głębokość 1 metra przez maksymalnie 10 minut.

Te produkty oferują następujące korzyści:

- Możliwość używania przy dużej wilgotności, zapyleniu i w deszczu bez ryzyka uszkodzenia.
- Wypełniona azotem konstrukcja sprawia, że są odporne na skraplanie i pleśń.

Podczas używania produktów należy przestrzegać następujących zaleceń:

- Jako że konstrukcja urządzenia nie jest idealnie uszczelniona, nie należy go używać ani przytrzymywać pod bieżącą wodą.
- Przed przystąpieniem do regulacji ruchomych elementów (pokręta ogniskowania, okulary itd.) należy usunąć wilgoć z produktów, aby zapobiec uszkodzeniu i ze względów bezpieczeństwa.

Aby zapewnić doskonały stan lornetki, firma Nikon Vision zaleca regularne zlecenie prac serwisowych autoryzowanemu dystrybutorowi.

- Specyfikacje i konstrukcja mogą ulec zmianie bez powiadomienia.
- Odtwarzanie niniejszej instrukcji w całości lub w częściach (poza krótkimi cytatami w artykułach krytycznych i recenzjach) bez pisemnego upoważnienia od firmy NIKON VISION CO., LTD. jest zabronione.

Nimitykset

Katso numeroidut kuvat sivulla 3.

- ① Silmäsuppilo
- ② Kaulahihnan reikä
- ③ Tarkennusrenkas
- ④ Objektiivilinssi
- ⑤ Silmien pupillin välinen etäisyys
- ⑥ Diopterin rengas
- ⑦ Diopterin osoitin
- ⑧ Diopterin 0-asento (nolla)
- ⑨ Keskirunko

TOIMITUKSEN SISÄLTÖ

| | |
|------------------|----|
| Kiikari | ×1 |
| Okulaarisuoja | ×2 |
| Linssisuojuukset | ×2 |
| Pehmeä kotelo | ×1 |
| Kaulahihna | ×1 |

Silmäsuppilot

Katso silmäsuppiloiden kiertosuunnat kuvasta sivulla 3.

- Jos käytät silmälaseja, käytä täysin sisään kierrettynä. Voit myös käyttää jompaa kumpaa kahdesta pykälästä ennen täysin sisään kiertynyttä asentoa.
- Jos et käytä silmälaseja, käytä täysin ulos kierrettynä. Voit myös käyttää jompaa kumpaa kahdesta pykälästä ennen täysin ulos kiertynyttä asentoa.

Kaulahihna ja suojukset katselemisen aikana

Katso kuvat A, B, ja C sivulla 3.

Kaulahihna

Kiinnitä kaulahihna kuvan mukaisesti **(A)** ja vältä hihnan kiertymistä.

Linssisuojuukset

Kiikaria käytettäessä poistetaan objektiivin linssisuojuukset ja niiden annetaan riippua kaulahihnasta **(B)**.

Kiinnitä suojukset kaulahihnaan tai irrota ne siitä kuvan **(C)** mukaisesti seuraavassa järjestyksessä:

- Kiinnitys: $c \rightarrow b \rightarrow a$
- Irrotus: $a \rightarrow b \rightarrow c$

| Tyyppi: kattoprisma, keskitarkennus | | | | |
|--|---|----------|----------|----------|
| Malli | 8×42 | 10×42 | 10×50 | 12×50 |
| Suurennus (x) | 8 | 10 | 10 | 12 |
| Objektiivin linssin tehollinen läpimitta (mm) | 42 | 42 | 50 | 50 |
| Kulmamääräinen näkökenttä (todellinen) (°) | 6,3 | 5,6 | 5,6 | 4,7 |
| Kulmamääräinen näkökenttä (näennäinen) (°)* | 47,5 | 52,1 | 52,1 | 52,4 |
| Näkökenttä etäisyydellä 1.000 m/jaardia (m/jalkaa) | 110/330 | 98/293 | 98/293 | 82/246 |
| Lähtöaukko (mm) | 5,3 | 4,2 | 5,0 | 4,2 |
| Kirkkaus | 28,1 | 17,6 | 25,0 | 17,6 |
| Katseluetäisyys (mm) | 17,5 | 15,2 | 19,6 | 15,5 |
| Lähitarkennusetäisyys, likimääräinen (m/jalkaa) | 5/16,4 | 5/16,4 | 5/16,4 | 5/16,4 |
| Silmien pupillien välisen etäisyyden säätö (mm) | 56-72 | 56-72 | 56-72 | 56-72 |
| Pituus (mm/tuumaa) | 165/6,5 | 163/6,4 | 187/7,4 | 183/7,2 |
| Leveys (mm/tuumaa) | 130/5,1 | 130/5,1 | 140/5,5 | 140/5,5 |
| Paksuus (mm/tuumaa) | 54/2,1 | 54/2,1 | 65/2,6 | 65/2,6 |
| Paino (g/unssia) | 630/22,2 | 630/22,2 | 815/28,7 | 790/27,9 |
| Rakenne | Vesitiivis (10 minuuttia enintään 1 m syvyydessä) ja typpitäytteinen* | | | |

* Arvo, joka on laskettu kaavalla $[\tan \omega' = \Gamma \times \tan \omega]$: Näennäinen näkökenttä: $2\omega'$, Suurennus: Γ ,
 Todellinen näkökenttä: 2ω

*Vesitiiviit mallit:

Kaikki mallit ovat vesitiiviitä, eivätkä optiset järjestelmät vahingoitu siitä, jos kiikari upotetaan tai pudotetaan veteen enintään yhden metrin syvyydelle enintään kymmenen minuutin ajaksi.

Näillä tuotteilla on seuraavia etuja:

- Voidaan käyttää kosteissa, pölyisissä tai sateisissa olosuhteissa ilman vahingoittumisen vaaraa.
- Tyypitätteiset mallit ovat huurtumattomat eivätkä muodosta hometta.

Huomioi seuraavat asiat näiden tuotteiden käytössä:

- Koska tuote ei ole rakenteeltaan täysin tiivis, sitä ei pitäisi käyttää tai pitää juoksevassa vedessä.
- Mahdollinen kosteus tulee pyyhkiä pois ennen liikkuvien osien (tarkennusnuppi, okulaari, jne.) säätämistä sekä vahinkojen estämiseksi että turvallisuuden vuoksi.

Jotta kiikarisi pysyisi aina erinomaisessa kunnossa, Nikon Vision suosittelee säännöllistä huoltamista valtuutetun myyjän toimesta.

- Ominaisuudet ja rakenne voivat muuttua siitä erikseen ilmoittamatta.
- Tämän "tuoteoppaan" osittainenkin jäljentäminen missään muodossa (lukuun ottamatta lyhyitä lainauksia tärkeissä artikkeleissa tai arvosteluissa) on kielletty ilman NIKON VISION CO., LTD -yhtiön antamaa kirjallista lupaa.

Nomenklatur

Se de nummererte bildene på side 3.

- 1 Øyemusling
- 2 Hull for nakkestropp
- 3 Fokuseringsring
- 4 Objektivlinse
- 5 Avstand mellom pupillene
- 6 Diopterring
- 7 Diopterindeks
- 8 Diopterposisjon 0 (null)
- 9 Midtdel

ARTIKLER SOM FØLGER MED

| | |
|-----------------|----|
| Kikkert | x1 |
| Okulardeksel | x2 |
| Objektivdeksler | x2 |
| Myk veske | x1 |
| Nakkestropp | x1 |

Øyemuslinger

Hvis du vil se hvilken retning øyemuslingene skal dreies i, kan du se bildet på side 3.

- Skrus helt inn hvis du bruker briller. Du kan også bruke et av de to klikkene før du kommer til den innerste stillingen.
- Skrus helt ut hvis du ikke bruker briller. Du kan også bruke et av de to klikkene før du kommer til den ytterste stillingen.

Nakkestropp og deksler når du bruker kikkerten

Se bilde A, B, og C på side 3.

Nakkestropp

Nakkestroppen festes som vist **(A)**, vær spesielt nøye slik at du unngår å vri stroppen.

Objektivdeksler

Kikkerten brukes ved å fjerne objektivdekslene og la dem henge fra nakkestroppen **(B)**.

Du fester/løsner dekslene fra nakkestroppen som vist i bilde **(C)** i følgende rekkefølge:

- Feste: $c \rightarrow b \rightarrow a$
- Løsne: $a \rightarrow b \rightarrow c$

Spesifikasjoner

| Type: Takprisme med sentral fokusering | | | | |
|--|--|----------|----------|----------|
| Modell | 8×42 | 10×42 | 10×50 | 12×50 |
| Forstørrelse (×) | 8 | 10 | 10 | 12 |
| Effektiv diameter på objektivlinse (mm) | 42 | 42 | 50 | 50 |
| Vinkel på synsfelt (virkelig) (°) | 6,3 | 5,6 | 5,6 | 4,7 |
| Vinkel på synsfelt (tilsynelatende) (°)* | 47,5 | 52,1 | 52,1 | 52,4 |
| Synsfelt ved 1.000 m/yards (m/fot) | 110/330 | 98/293 | 98/293 | 82/246 |
| Utgangspupill (mm) | 5,3 | 4,2 | 5,0 | 4,2 |
| Lysstyrke | 28,1 | 17,6 | 25,0 | 17,6 |
| Øyestykke (mm) | 17,5 | 15,2 | 19,6 | 15,5 |
| Nærfokuseringsavstand, omtrent (m/fot) | 5/16,4 | 5/16,4 | 5/16,4 | 5/16,4 |
| Justering av avstand mellom pupillene (mm) | 56-72 | 56-72 | 56-72 | 56-72 |
| Lengde (mm/tommer) | 165/6,5 | 163/6,4 | 187/7,4 | 187/7,2 |
| Bredde (mm/tommer) | 130/5,1 | 130/5,1 | 140/5,5 | 140/5,5 |
| Tykkelse (mm/tommer) | 54/2,1 | 54/2,1 | 65/2,6 | 65/2,6 |
| Vekt (g/oz) | 630/22,2 | 630/22,2 | 815/28,7 | 790/27,9 |
| Konstruksjon | Vanntett (opptil 1 m i 10 minutter) og nitrogenfylt* | | | |

* Tallet beregnes ut fra formelen $[\tan \omega' = \Gamma \times \tan \omega]$: Tilsynelatende synsfelt: $2\omega'$, Forstørrelse: Γ , Virkelig synsfelt: 2ω

*Vanntette modeller:

Alle modellene som vises er vanntette, og det vil ikke bli skader på det optiske systemet hvis de senkes ned i eller mistes i vann med en maksimal dybde på 1 meter i opptil) eller 10 minutter.

Disse produktene har følgende fordeler:

- Kan brukes under forhold med høy fuktighet, støv og regn uten fare for skade.
- Nitrogen-fylt design gjør dem motstandsdyktige mot kondens og mugg.

Vær oppmerksom på følgende når du bruker disse produktene:

- Siden enheten ikke har en fullstendig forseglede konstruksjon, bør den ikke brukes eller holdes i rennende vann.
- Eventuell fuktighet bør tørkes bort før du stiller på noen bevegelige deler (fokusering, okular osv.) på disse produktene for å unngå skade og av sikkerhetsgrunner.

For å bevare kikkerten i god stand anbefaler Nikon Vision jevnlig vedlikehold hos en godkjent forhandler.

- Spesifikasjoner og design kan endres uten varsel.
- Det er ikke tillatt å reprodusere denne produktguiden helt eller delvis (med unntak for korte sitater i produktartikler eller anmeldelser) uten skriftlig godkjenning fra NIKON VISION CO., LTD.

Nomenklatur

Se venligst de nummerede billeder på side 3.

- 1 Øjestykke
- 2 Øje til nakkerem
- 3 Fokuseringshjul
- 4 Frontlinse
- 5 Afstand mellem pupiller
- 6 Diopterhjul
- 7 Diopterindeks
- 8 Diopterposition 0 (nul)
- 9 Midterakse

MEDFØLGENDE DELE

| | |
|------------------|----|
| Kikkert | ×1 |
| Øjestykkedæksel | ×2 |
| Frontlinsedæksel | ×2 |
| Blødt etui | ×1 |
| Nakkerem | ×1 |

Øjestykker

Der henvises til billedet på side 3 for oplysning om drejeretningen for øjestykkerne.

- Anvendes af personer, der bærer briller. Du kan også stoppe ved et af de to klikstop før den fuldt tilbagetrukne position.
- Anvendes fuldt udtrukket af personer, der ikke bærer briller. Du kan også stoppe ved et af de to klikstop før den fuldt udtrukne position.

Nakkerem og dæksler under iagttagelse

Se billederne A, B, og C på side 3.

Nakkerem

Sæt nakkeremmen på, som vist **(A)**, og vær opmærksom på ikke at sno remmen.

Frontlinsedæksel

Kikkerten anvendes ved at fjerne frontlinsedækslerne og lade dem hænge i nakkeremmen **(B)**.

Dækslerne påsættes/aftages fra nakkeremmen, som vist på billede **(C)**, i følgende rækkefølge:

- Påsætning: $c \rightarrow b \rightarrow a$
- Aftagning: $a \rightarrow b \rightarrow c$

Specifikationer

| Type: Tagprisme centralfokuseringstype | | | | |
|---|---|----------|----------|----------|
| Model | 8×42 | 10×42 | 10×50 | 12×50 |
| Forstørrelse (×) | 8 | 10 | 10 | 12 |
| Effektiv frontlinsediameter (mm) | 42 | 42 | 50 | 50 |
| Rektangulært synsfelt (reelt) (°) | 6,3 | 5,6 | 5,6 | 4,7 |
| Rektangulært synsfelt (tilsyneladende)* | 47,5 | 52,1 | 52,1 | 52,4 |
| Synsfelt ved 1.000 m/yard (m/fod) | 110/330 | 98/293 | 98/293 | 82/246 |
| Udgangspupil (mm) | 5,3 | 4,2 | 5,0 | 4,2 |
| Lysstyrke | 28,1 | 17,6 | 25,0 | 17,6 |
| Øjenafstand (mm) | 17,5 | 15,2 | 19,6 | 15,5 |
| Nærmeste fokuseringsafstand, ca. (m/fod) | 5/16,4 | 5/16,4 | 5/16,4 | 5/16,4 |
| Justering af afstand mellem pupiller (mm) | 56-72 | 56-72 | 56-72 | 56-72 |
| Længde (mm/tommer) | 165/6,5 | 163/6,4 | 187/7,4 | 183/7,2 |
| Bredde (mm/tommer) | 130/5,1 | 130/5,1 | 140/5,5 | 140/5,5 |
| Tykkelse (mm/tommer) | 54/2,1 | 54/2,1 | 65/2,6 | 65/2,6 |
| Vægt (g/ounce) | 630/22,2 | 630/22,2 | 815/28,7 | 790/27,9 |
| Struktur | Vandtæt (ned til 1 meter i 10 minutter) og nitrogenfyldt* | | | |

* Tallet beregnet via formlen $[\tan \omega' = \Gamma \times \tan \omega]$: Tilsyneladende synsfelt: $2\omega'$, Forstørrelse: Γ , Reelt synsfelt: 2ω

*Vandtætte modeller:

Alle de viste modeller er vandtætte, og de optiske systemer kan tåle at blive neddyppet eller tabt i vand på maks. 1 meters dybde i op til 10 minutter.

Disse produkter byder på følgende fordele:

- De kan anvendes under forhold med stor fugtighed, meget støv og regn uden risiko for beskadigelse.
- Designet med nitrogenfyld gør dem modstandsdygtige over for kondens og mug.

Bemærk følgende ved brug af disse produkter:

- Da enheden ikke har en perfekt forseglede struktur, bør den ikke betjenes under vand og heller ikke holdes under rindende vand.
- Al fugt skal aftørres, før de justerbare dele betjenes (fokuseringsknap, øjestykke, osv.) på disse produkter for at forhindre skade og af hensyn til sikkerheden.

For at holde din kikkert i god stand anbefaler Nikon Vision, at du med jævne mellemrum lader den efterse af en godkendt forhandler.

- Design og specifikationer kan ændres uden varsel.
- Al reproduktion, hel eller delvis, af denne "Produktvejledning" (bortset fra korte citater i anmelderartikler eller tidsskrifter), er forbudt uden skriftligt tilladelse fra NIKON VISION CO., LTD.

Názvosloví

Podívejte se na číslované obrázky na straně 3.

- 1 Očnice
- 2 Očko na řemínek na krk
- 3 Zaostřovací kroužek
- 4 Objektiv
- 5 Mezioční vzdálenost
- 6 Kroužek pro dioptrickou korekci
- 7 Stupnice dioptrické korekce
- 8 Značka odpovídající 0 (nulovým) dioptriím
- 9 Středová hřídelka

OBSAH DODÁVKY

| | |
|------------------------|----|
| Binokulární dalekohled | ×1 |
| Krytka okuláru | ×2 |
| Krytky objektivů | ×2 |
| Měkké pouzdro | ×1 |
| Řemínek na krk | ×1 |

Očnice

Směry, kterými je nutné otáčet očnicemi, najdete na obrázku na straně 3.

- Nosíte-li brýle, pak úplně zasuňte. Také můžete využít některou ze dvou zacvakávacích mezipoloh před plným zasunutím.
- Nenosite-li brýle, vysuňte na maximum. Také můžete využít některou ze dvou zacvakávacích mezipoloh před plným vysunutím.

Řemínek na krk a krytky během pozorování

Podívejte se na obrázky A, B, a C na straně 3.

Řemínek na krk

Řemínek na krk připevněte podle fotografie (A) a dbejte na to, aby nebyl překroucený.

Krytky objektivů

Před použitím binokulárního dalekohledu sejměte krytky objektivů a nechte je viset z řemínku na krk (B).

Krytky připojte nebo odpojte k nebo od řemínku na krk podle obrázku (C) v následujícím pořadí:

- Připnutí: c → b → a
- Odepnutí: a → b → c

Specifikace

| Typ: střeňový hranol s centrálním zaostřováním | | | | |
|---|---|----------|----------|----------|
| Model | 8×42 | 10×42 | 10×50 | 12×50 |
| Zvětšení (×) | 8 | 10 | 10 | 12 |
| Účinný průměr objektivu (mm) | 42 | 42 | 50 | 50 |
| Úhel zorného pole (reálný) (°) | 6,3 | 5,6 | 5,6 | 4,7 |
| Úhel zorného pole (zdánlivý) (°)* | 47,5 | 52,1 | 52,1 | 52,4 |
| Zorné pole ve vzdálenosti 1.000 m/yardech (m/stopa) | 110/330 | 98/293 | 98/293 | 82/246 |
| Výstupní pupila (mm) | 5,3 | 4,2 | 5,0 | 4,2 |
| Světelnost | 28,1 | 17,6 | 25,0 | 17,6 |
| Oční reliéf (mm) | 17,5 | 15,2 | 19,6 | 15,5 |
| Krátká zaostřovací vzdálenost, cca (m/stopa) | 5/16,4 | 5/16,4 | 5/16,4 | 5/16,4 |
| Úprava mezioční vzdálenosti (mm) | 56-72 | 56-72 | 56-72 | 56-72 |
| Délka (mm/palce) | 165/6,5 | 163/6,4 | 187/7,4 | 183/7,2 |
| Šířka (mm/palce) | 130/5,1 | 130/5,1 | 140/5,5 | 140/5,5 |
| Tloušťka (mm/palce) | 54/2,1 | 54/2,1 | 65/2,6 | 65/2,6 |
| Hmotnost (g/unce) | 630/22,2 | 630/22,2 | 815/28,7 | 790/27,9 |
| Konstrukce | Vodotěsné (až do 1 m na 10 minut) a plněno dusíkem* | | | |

* Výpočet podle vzorce $[\tan \omega' = \Gamma \times \tan \omega]$: zdánlivé zorné pole: $2\omega'$, zvětšení: Γ , reálné zorné pole: 2ω

*Vodotěsné modely:

Všechny zde prezentované modely jsou vodotěsné, to znamená, že se jejich optická soustava nepoškodí ponořením nebo upuštěním do vody o hloubce do 1 metru na dobu do 10 minut.

Tyto výrobky nabízejí následující výhody:

- Lze je bez rizika používat i ve velmi vlhkém a prašném prostředí, dokonce i za deště.
- Jsou plněné dusíkem, který je chrání proti zamlžení zevnitř a proti vzniku plísní.

Při používání těchto výrobků dodržujte následující zásady:

- Struktura výrobku není dokonale hermetická, proto by se přístroj neměl používat ani držet pod tekoucí vodou.
- Aby se předešlo škodám a z bezpečnostních důvodů doporučujeme z těchto výrobků před každou změnou polohy pohyblivých částí (zaostřovací knoflík, okulár atd.) nejprve setřít vlhkost.

Společnost Nikon Vision uživateli binokulárního dalekohledu dále doporučuje, aby přístroj pravidelně odevzdával ke kontrole do autorizované prodejny.

- Změny v technické specifikaci a designu bez předchozího upozornění vyhrazeny.
- Jakákoliv reprodukce tohoto "Návodu k použití", ať kompletní nebo částečná (s výjimkou stručných citací v odborných člancích a pojednáních), je možná jen s písemným souhlasem společnosti NIKON VISION CO., LTD.

Denumirile utilizate

Vă rugăm să vedeți imaginile numerotate de la pagina 3.

- ① Vizor
- ② Gaură curea pentru gât
- ③ Inel de focalizare
- ④ Lentile obiectiv
- ⑤ Distanța interpupilară
- ⑥ Inel dioptrii
- ⑦ Index dioptrii
- ⑧ Poziția 0 (zero) a dioptriilor
- ⑨ Ax central

ARTICOLE FURNIZATE

| | |
|-------------------------|----|
| Binoclu | ×1 |
| Capac pentru ocular | ×2 |
| Capace lentile obiectiv | ×2 |
| Toc moale | ×1 |
| Curea de gât | ×1 |

Vizoare

Pentru direcțiile în care trebuie să rotiți vizoarele, vă rugăm să vedeți imaginea de la pagina 3.

- A se folosi retras în întregime la persoanele care poartă ochelari. Puteți folosi una din cele două poziții de oprire înainte de a ajunge la poziția de retragere completă.
- A se folosi extins în întregime la persoanele care nu poartă ochelari. Puteți folosi de asemenea una din cele două poziții de oprire înainte de a ajunge la poziția de extensie completă.

Cureaua de gât și capacele în timpul observării

Vă rugăm să vedeți imaginile A, B, și C de la pagina 3.

Cureaua de gât

Atașați cureaua pentru gât după cum este ilustrat **(A)**, acordând o atenție specială pentru a evita răsucirea curelei.

Capace lentile obiectiv

Binoculul poate fi folosit după scoaterea capacelor obiectivelor, acestea fiind lăsate să atârne pe cureaua de gât **(B)**.

Atașați/detașați capacele de la cureaua de gât așa cum se arată în imaginea **(C)** în ordinea următoare:

- Atașarea: $c \rightarrow b \rightarrow a$
- Detașarea: $a \rightarrow b \rightarrow c$

Specificații

| Tipul: Tip de focalizare prismă cu acoperiș | | | | |
|---|---|----------|----------|----------|
| Model | 8×42 | 10×42 | 10×50 | 12×50 |
| Mărire (×) | 8 | 10 | 10 | 12 |
| Diametrul efectiv al lentilelor obiectivului (mm) | 42 | 42 | 50 | 50 |
| Câmpul angular de vedere (real) (°) | 6,3 | 5,6 | 5,6 | 4,7 |
| Câmpul angular de vedere (aparent) (°)* | 47,5 | 52,1 | 52,1 | 52,4 |
| Câmpul de vedere la 1.000 m/iarzi (m/picioare) | 110/330 | 98/293 | 98/293 | 82/246 |
| Pupila de ieșire (mm) | 5,3 | 4,2 | 5,0 | 4,2 |
| Luminozitatea | 28,1 | 17,6 | 25,0 | 17,6 |
| Compensare pentru ochi (mm) | 17,5 | 15,2 | 19,6 | 15,5 |
| Distanța apropiată de focalizare, aprox. (m/picioare) | 5/16,4 | 5/16,4 | 5/16,4 | 5/16,4 |
| Reglaj pentru distanța interpupilară (mm) | 56-72 | 56-72 | 56-72 | 56-72 |
| Lungime (mm/inch) | 165/6,5 | 163/6,4 | 187/7,4 | 183/7,2 |
| Lățime (mm/inch) | 130/5,1 | 130/5,1 | 140/5,5 | 140/5,5 |
| Grosime (mm/inch) | 54/2,1 | 54/2,1 | 65/2,6 | 65/2,6 |
| Greutate (g/uncii) | 630/22,2 | 630/22,2 | 815/28,7 | 790/27,9 |
| Structură | Etanș la apă (până la 1 metru timp de 10 minute) și umplut cu azot gazos* | | | |

* Numărul calculat prin formula [$\tan \omega' = \Gamma \times \tan \omega$]: Câmpul aparent de vedere: $2\omega'$, Mărire: Γ , Câmpul real de vedere: 2ω

*Modele rezistente la apă:

Toate modelele prezentate sunt rezistente la apă și nu vor suferi deteriorări ale sistemului optic dacă sunt scufundate sau scăpate în apă la o adâncime maximă de 1 metru timp de până la 10 minute.

Aceste produse oferă următoarele avantaje:

- Pot fi folosite în condiții de umiditate crescută, praf și ploaie, fără risc de deteriorare.
- Modelele umplute cu azot sunt rezistente la condens și mucegai.

Aveți în vedere următoarele la folosirea acestor produse:

- Întrucât unitatea nu are o structură perfect etanșă, nu trebuie să fie ținută sau folosită în apă curgătoare.
- Orice urmă de umezeală trebuie să fie ștearsă înainte de reglarea părților mobile (buton de focalizare, ocular etc) ale acestor produse, pentru a preveni deteriorarea sau din motive de siguranță.

Pentru a vă păstra binoclurile într-o stare perfectă, Nikon Vision recomandă servisarea cu regularitate la un reprezentant autorizat.

- Specificațiile și realizarea pot fi modificate fără notificare.
- Nicio reproducere sub nicio formă a acestui „Ghid al produsului” în întregime sau parțial (exceptând citatele scurte în articole sau prezentări), nu pot fi realizate fără autorizarea în scris de la NIKON VISION CO., LTD.

Szójegyzék

Lásd a 3. oldalon lévő számozott ábrákat.

- ① Szemkagyló
- ② Nyakpánt fűzőlyuka
- ③ Fókuszálógyűrű
- ④ Objektívlencse
- ⑤ Pupillák közötti távolság
- ⑥ Dioptriagyűrű
- ⑦ Dioptriaindex
- ⑧ 0 (zéró) dioptriás helyzet
- ⑨ Középső tengely

A CSOMAG TARTALMA

| | |
|-----------------------|----|
| Kétcsőes távcső | x1 |
| Szemlencse sapkája | x2 |
| Objektívlencse sapkái | x2 |
| Puha tok | x1 |
| Nyakpánt | x1 |

Szemkagyló

A szemkagylók forgatási irányait lásd a 3. oldalon lévő ábrán.

- Ha szemüveges, legyen teljesen behúzva. Használhatja a két kattató fokozat egyikét is, mielőtt elérné a teljesen behúzott helyzetet.
- Ha nem szemüveges, legyen teljesen kitolva. Használhatja a két kattató fokozat egyikét is, mielőtt elérné a teljesen kitolt helyzetet.

Nyakpánt és sapkák a megfigyelés közben

Lásd a 3. oldalon lévő A, B, és C ábrákat.

Nyakpánt

Erősítse fel a nyakpántot az **(A)**. ábrán látható módon, ügyelve rá, hogy a szíj ne csavarodjon meg.

Objektívlencse sapkái

A kétcsőes távcsovet használja eltávolított objektívlencse-sapkákkal, melyeket a nyakpánton **(B)** lógva hagyhat.

A **(C)** ábrának megfelelően az alábbi sorrendben erősítse fel/válassza le a sapkákat a nyakpántról:

- Felerősítés: $c \rightarrow b \rightarrow a$
- Leválasztás: $a \rightarrow b \rightarrow c$

Specifikációk

| Típus: Felső prizmás, középen fókuszáló | | | | |
|---|--|----------|----------|----------|
| Modell | 8×42 | 10×42 | 10×50 | 12×50 |
| Nagyítás (×) | 8 | 10 | 10 | 12 |
| Az objektívlencse tényleges átmérője (mm) | 42 | 42 | 50 | 50 |
| Valós látószög (°) | 6,3 | 5,6 | 5,6 | 4,7 |
| Látszólagos látószög (°)* | 47,5 | 52,1 | 52,1 | 52,4 |
| Látómező 1.000 m/yardon esetén (m/láb) | 110/330 | 98/293 | 98/293 | 82/246 |
| Betekintő lencse (mm) | 5,3 | 4,2 | 5,0 | 4,2 |
| Fényerősség | 28,1 | 17,6 | 25,0 | 17,6 |
| Betekintési távolság (mm) | 17,5 | 15,2 | 19,6 | 15,5 |
| Körülbelüli közelfókusz távolság (m/láb) | 5/16,4 | 5/16,4 | 5/16,4 | 5/16,4 |
| Pupillák közti távolság beállítása (mm) | 56-72 | 56-72 | 56-72 | 56-72 |
| Hosszúság (mm/hüvelyk) | 165/6,5 | 163/6,4 | 187/7,4 | 183/7,2 |
| Szélesség (mm/hüvelyk) | 130/5,1 | 130/5,1 | 140/5,5 | 140/5,5 |
| Vastagság (mm/hüvelyk) | 54/2,1 | 54/2,1 | 65/2,6 | 65/2,6 |
| Tömeg (g/uncia) | 630/22,2 | 630/22,2 | 815/28,7 | 790/27,9 |
| Szerkezet | Vízálló (1 m mélységig 10 percig) és nitrogéngázzal töltött* | | | |

* A következő képlet alapján számított érték: $[\tan \omega' = \Gamma \times \tan \omega]$: Látszólagos látómező: $2\omega'$, nagyítás: Γ , valós látómező: 2ω

*Vízálló típusok:

Az itt feltüntetett típusok mindegyike vízálló, és az optikai rendszerük nem károsodik, ha legfeljebb 1 méter mély vízbe esnek, és nem maradnak ott 10 percnél tovább.

Ezek a termékek az alábbi előnyökkel rendelkeznek:

- Magas páratartalmú, poros és esős időben is használhatók anélkül, hogy veszélynek lennének kitéve.
- A nitrogénes töltetnek köszönhetően ellenállnak a páralecsapódásnak és a penészesnek.

A termékek használatakor vegye figyelembe az alábbiakat:

- Mivel a termék nem tökéletesen szigetelt vázzal rendelkezik, ne tartsa folyóvíz alá ill. ne használja folyóvízben.
- A mozgatható részek (fókuszáló gomb, szemlencse stb.) beállítása előtt töröljön le minden nedvességet a károsodás elkerülése, valamint a biztonság megőrzése érdekében.

A Nikon Vision javaslata szerint kétsőves távcsövét úgy tarthatja kitűnő állapotban, ha egy hivatalos viszonteladó rendszeresen karbantartja azt.

- A változtatások jogát fenntartjuk.
- A jelen "Termékútmutató" semmilyen formában, részben vagy egészben nem másolható (kivéve a fontos cikkekből és értékelésekből vett rövid idézeteket) a NIKON VISION CO., LTD. írásos engedélye nélkül.