

1. аба/Фигура 1/Şекіл 1/Рсц. 1/Рсц. 1/1-сурет

Hu Használási útmutató

A bajonett adapter segítségével a Nikon F-bajonett Nikonor objektívjeit csatlakoztathatja a Nikon Z-bajonett tulajdonos fényképezőgépéhez. Ez a bajonett adapter nem rögzítő F-bajonett. Nikon digitális SLR fényképezőgépéhez és 1-bajonett fényképezőgépéhez Nikon 1 cseleghéj objektívjei kompatibilis fényképezőgépéhez, továbbá nem használható 1 Nikonor objektívvel szem. A termék használata előtt kérjük, gondosan olvassa el az útmutatót, valamint a fényképezőgép és az objektív használati útmutatóját.

Felhívjuk figyelmét, hogy az objektív típusától függően az adapter károsíthatja az automatikus élességállítás, illetve a fényképezőgép más funkcionális működését. További tájékoztatást illogozson a Nikon honlapjára.

Saját biztonságá érdekében

Az anyagi károk és személyi sérülések elkerülése érdekében a termék használata előtt olvassa el a „Saját biztonságá érdekében” fejeletben találhatóakat.

A biztonság útmutatót tartsa a fényképezőgép összes felhasználási személynél hozzáférhető helyen.

⚠ FIGYELMEZTÉS: Ez ezzel az kornal jelezt övintézkedések figyelmen kívül hagyása halált vagy súlyos sérülést okozhat.

⚠ FIGYELM: A ezzel az kornal jelezt övintézkedések figyelmen kívül hagyása személyi sérülést vagy anyagi kárt okozhat.

FIGYELMEZTÉS

Ne szerelje szét, ne alakítsa át és ne kövesse követelményeketben hozzáférhetővé vált belső alkatrészeket, ha a teljes vagy más belsek követelményeketben hozzáférhetővé vált belső alkatrészek.

Ha bármely rendellenesség lép fel, például a termék füstöt, hőt vagy szokatlan szagot, azonnal le kell választani a termék a fényképezőgép áramforrásáról.

A termék használata tűz, levegő vagy egyéb szennyező okozhat.

Tartsa szárazon.
Ne érjen a termékhez nedves kézzel.
Ne érintse meg az objektív felületét.

Ne használja a terméket gyúlpórnó vagy gáz, ügymint propán, benzín vagy aeroszolként jellemben.

Ne érintkezzen a termék gyémántok vagy más kemény tárgyakkal, például a tűz kővel.

Tartsa a terméket gyermekektől távol.
Ne használja a terméket a vízbe merítés előtt, ha a termék meghibásodott lehet.

Ne használja a terméket a vízbe merítés előtt, ha a termék meghibásodott lehet.

Ne érjen fedetlen kézzel a termékhez rendkívül meleg, illetve alacsony hőmérsékletűket kellen.
Ezen övintézkedések figyelmen kívül hagyása égési vagy fagyási sérülésekhez vezet.

Ne hagyja a terméket olyan környezetben, ahol hőszigetelés fedés kétféle rendkívül magas hőmérsékletnek, például szűt autóban vagy közvetlen napfénynek kitéve lehet.

Ezen övintézkedések figyelmen kívül hagyása tűz okozhat vagy a termék meghibásodást eredményezhet.

A bajonett adapter ne szállítsa úgy, hogy állványra vagy hasonló tartalomra van szerelve.
Ezen övintézkedések figyelmen kívül hagyása sérülést okozhat vagy a termék meghibásodást eredményezhet.

Ne hagyja a terméket olyan környezetben, ahol hőszigetelés fedés kétféle rendkívül magas hőmérsékletnek, például szűt autóban vagy közvetlen napfénynek kitéve lehet.

Ezen övintézkedések figyelmen kívül hagyása tűz okozhat vagy a termék meghibásodást eredményezhet.

Ne érintkezzen a termék gyémántok vagy más kemény tárgyakkal, például a tűz kővel.

Ne használja a terméket a vízbe merítés előtt, ha a termék meghibásodott lehet.

Ne érintkezzen a termék gyémántok vagy más kemény tárgyakkal, például a tűz kővel.

Ne használja a terméket a vízbe merítés előtt, ha a termék meghibásodott lehet.

Ne érintkezzen a termék gyémántok vagy más kemény tárgyakkal, például a tűz kővel.

Ne használja a terméket a vízbe merítés előtt, ha a termék meghibásodott lehet.

Ne érintkezzen a termék gyémántok vagy más kemény tárgyakkal, például a tűz kővel.

Ne használja a terméket a vízbe merítés előtt, ha a termék meghibásodott lehet.

Ne érintkezzen a termék gyémántok vagy más kemény tárgyakkal, például a tűz kővel.

Ne használja a terméket a vízbe merítés előtt, ha a termék meghibásodott lehet.

Ne érintkezzen a termék gyémántok vagy más kemény tárgyakkal, például a tűz kővel.

Ne használja a terméket a vízbe merítés előtt, ha a termék meghibásodott lehet.

Ne érintkezzen a termék gyémántok vagy más kemény tárgyakkal, például a tűz kővel.

Ne használja a terméket a vízbe merítés előtt, ha a termék meghibásodott lehet.

Ne érintkezzen a termék gyémántok vagy más kemény tárgyakkal, például a tűz kővel.

Ne használja a terméket a vízbe merítés előtt, ha a termék meghibásodott lehet.

Ne érintkezzen a termék gyémántok vagy más kemény tárgyakkal, például a tűz kővel.

Ne használja a terméket a vízbe merítés előtt, ha a termék meghibásodott lehet.

Ne érintkezzen a termék gyémántok vagy más kemény tárgyakkal, például a tűz kővel.

Ne használja a terméket a vízbe merítés előtt, ha a termék meghibásodott lehet.

Ne érintkezzen a termék gyémántok vagy más kemény tárgyakkal, például a tűz kővel.

Ne használja a terméket a vízbe merítés előtt, ha a termék meghibásodott lehet.

Ne érintkezzen a termék gyémántok vagy más kemény tárgyakkal, például a tűz kővel.

Ne használja a terméket a vízbe merítés előtt, ha a termék meghibásodott lehet.

Ne érintkezzen a termék gyémántok vagy más kemény tárgyakkal, például a tűz kővel.

Ne használja a terméket a vízbe merítés előtt, ha a termék meghibásodott lehet.

Ne érintkezzen a termék gyémántok vagy más kemény tárgyakkal, például a tűz kővel.

Ne használja a terméket a vízbe merítés előtt, ha a termék meghibásodott lehet.

Ne érintkezzen a termék gyémántok vagy más kemény tárgyakkal, például a tűz kővel.

Ne használja a terméket a vízbe merítés előtt, ha a termék meghibásodott lehet.

Ne érintkezzen a termék gyémántok vagy más kemény tárgyakkal, például a tűz kővel.

Ne használja a terméket a vízbe merítés előtt, ha a termék meghibásodott lehet.

Ne érintkezzen a termék gyémántok vagy más kemény tárgyakkal, például a tűz kővel.

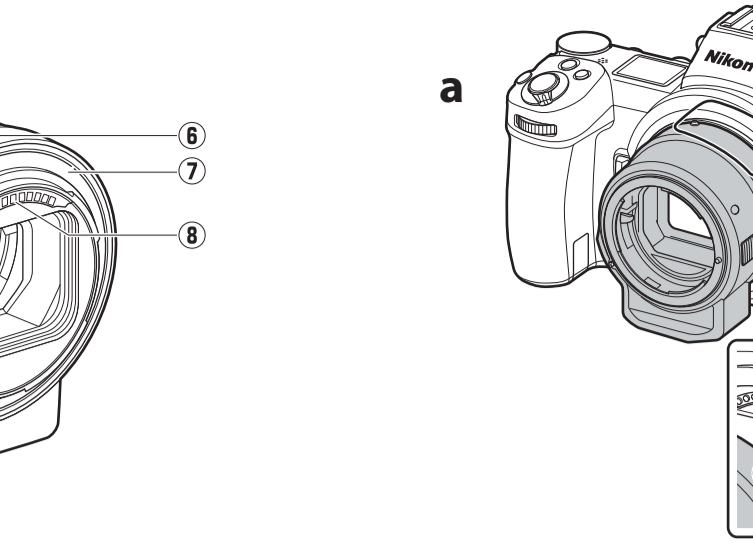
Ne használja a terméket a vízbe merítés előtt, ha a termék meghibásodott lehet.

Ne érintkezzen a termék gyémántok vagy más kemény tárgyakkal, például a tűz kővel.

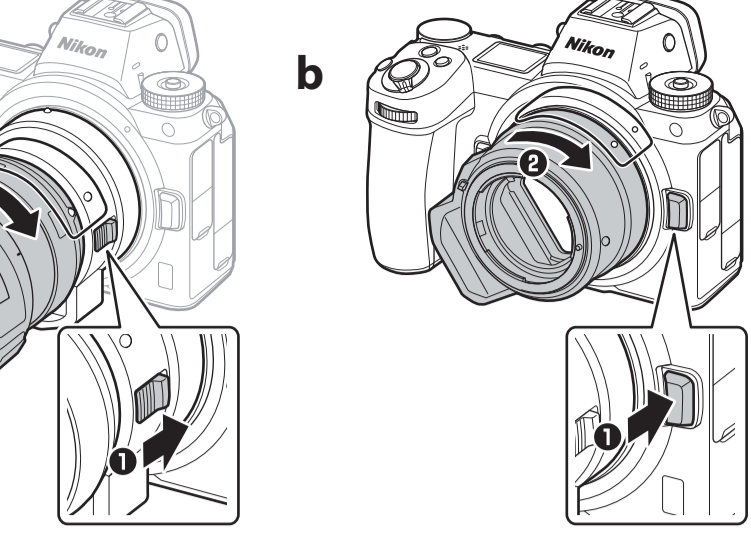
Ne használja a terméket a vízbe merítés előtt, ha a termék meghibásodott lehet.

Ne érintkezzen a termék gyémántok vagy más kemény tárgyakkal, például a tűz kővel.

Ne használja a terméket a vízbe merítés előtt, ha a termék meghibásodott lehet.



2. аба/Фигура 2/Şекіл 2/Рсц. 2/Рсц. 2/2-сурет



3. аба/Фигура 3/Şекіл 3/Рсц. 3/Рсц. 3/3-сурет

A bajonett adapter használata

Az adapter F-bajonett Nikonor objektívjeit történő használata esetén előfordulhat, hogy az automatikus élességállítás nem a várt eredményt hozza. Ha a fényképezőgép nem tudja beállítani az élességet, válassza az egyszerű AF módját és a képszerkesztés, vagy állítsa kézzel élességre.

Bizonyos objektívjeleknél, például a fényképezőgép rádióadófunkciójának nem az ékzár módján működés, illetve vignetálás vagy a kép szelvények eltorzulását okozza.

A használata vonatkozó övintézkedések

Ha 1300-ot meghaladó súlyú objektívvel használja az adaptert, a fényképezőgép tartva támasza alá az objektívet, és ne használja a fényképezőgép saját. Ezen övintézkedések figyelmen kívül hagyása kárt okozhat a fényképezőgép objektív-bajonettjében.

Ha állványról rögzítésként felszerelt objektívvel használja, az állványt inkább az objektív állványgyűrűjéhez csatlakoztassa, ne az adaptert állványtéméhez.

Tartsa tisztán a CPU-t és az objektív felületét.

Ha az adaptert nagyon forró helyre tárolja, a megelőzéstől márványból készült alkatrészek megrepedhetnek vagy elvetemedhetnek.

⚠ FIGYELMEZTÉS: Ez ezzel az kornal jelezt övintézkedések figyelmen kívül hagyása halált vagy súlyos sérülést okozhat.

⚠ FIGYELM: A ezzel az kornal jelezt övintézkedések figyelmen kívül hagyása személyi sérülést vagy anyagi kárt okozhat.

Az adapter előlétele

Ne nyúljon a bajonett adapter belsejébe. A por eltávolításához használjon puadt vagy puha ecsetet, vagy levegőt, hogy ne dörzsölje vagy karcolja meg az adaptert belsejét.

Az adapter tisztálása során pumpával távolítsa el a port és a textilizálóanyagot a pumpa vagy száraz törlőpáncs segítségével óvatosan törölje el az adaptert.

Az adapter tisztálásához soha ne használjon szerves oldószereket, például festékeltávolítót vagy benzint.

Ha az adaptert hosszabb időre használja a penész és rozsdás megelődés érdekében tárolja tiszta, száraz helyre. Ne tárolja közvetlen napfényben, vagy napsütés, illetve kármocsok mögött egy időre lezárt dobozban.

Az adapter állapota

Ne nyúljon a bajonett adapter belsejébe. A por eltávolításához használjon puadt vagy puha ecsetet, vagy levegőt, hogy ne dörzsölje vagy karcolja meg az adaptert belsejét.

Az adapter tisztálása során pumpával távolítsa el a port és a textilizálóanyagot a pumpa vagy száraz törlőpáncs segítségével óvatosan törölje el az adaptert.

Az adapter tisztálásához soha ne használjon szerves oldószereket, például festékeltávolítót vagy benzint.

Ha az adaptert hosszabb időre használja a penész és rozsdás megelődés érdekében tárolja tiszta, száraz helyre. Ne tárolja közvetlen napfényben, vagy napsütés, illetve kármocsok mögött egy időre lezárt dobozban.

⚠ FIGYELMEZTÉS: Ez ezzel az kornal jelezt övintézkedések figyelmen kívül hagyása halált vagy súlyos sérülést okozhat.

⚠ FIGYELM: A ezzel az kornal jelezt övintézkedések figyelmen kívül hagyása személyi sérülést vagy anyagi kárt okozhat.

Az adapter tisztálása során pumpával távolítsa el a port és a textilizálóanyagot a pumpa vagy száraz törlőpáncs segítségével óvatosan törölje el az adaptert.

Az adapter tisztálásához soha ne használjon szerves oldószereket, például festékeltávolítót vagy benzint.

Ha az adaptert hosszabb időre használja a penész és rozsdás megelődés érdekében tárolja tiszta, száraz helyre. Ne tárolja közvetlen napfényben, vagy napsütés, illetve kármocsok mögött egy időre lezárt dobozban.

⚠ FIGYELMEZTÉS: Ez ezzel az kornal jelezt övintézkedések figyelmen kívül hagyása halált vagy súlyos sérülést okozhat.

⚠ FIGYELM: A ezzel az kornal jelezt övintézkedések figyelmen kívül hagyása személyi sérülést vagy anyagi kárt okozhat.

Az adapter tisztálása során pumpával távolítsa el a port és a textilizálóanyagot a pumpa vagy száraz törlőpáncs segítségével óvatosan törölje el az adaptert.

Az adapter tisztálásához soha ne használjon szerves oldószereket, például festékeltávolítót vagy benzint.

Ha az adaptert hosszabb időre használja a penész és rozsdás megelődés érdekében tárolja tiszta, száraz helyre. Ne tárolja közvetlen napfényben, vagy napsütés, illetve kármocsok mögött egy időre lezárt dobozban.

⚠ FIGYELMEZTÉS: Ez ezzel az kornal jelezt övintézkedések figyelmen kívül hagyása halált vagy súlyos sérülést okozhat.

⚠ FIGYELM: A ezzel az kornal jelezt övintézkedések figyelmen kívül hagyása személyi sérülést vagy anyagi kárt okozhat.

Az adapter tisztálása során pumpával távolítsa el a port és a textilizálóanyagot a pumpa vagy száraz törlőpáncs segítségével óvatosan törölje el az adaptert.

Az adapter tisztálásához soha ne használjon szerves oldószereket, például festékeltávolítót vagy benzint.

Ha az adaptert hosszabb időre használja a penész és rozsdás megelődés érdekében tárolja tiszta, száraz helyre. Ne tárolja közvetlen napfényben, vagy napsütés, illetve kármocsok mögött egy időre lezárt dobozban.

⚠ FIGYELMEZTÉS: Ez ezzel az kornal jelezt övintézkedések figyelmen kívül hagyása halált vagy súlyos sérülést okozhat.

⚠ FIGYELM: A ezzel az kornal jelezt övintézkedések figyelmen kívül hagyása személyi sérülést vagy anyagi kárt okozhat.

Az adapter tisztálása során pumpával távolítsa el a port és a textilizálóanyagot a pumpa vagy száraz törlőpáncs segítségével óvatosan törölje el az adaptert.

Az adapter tisztálásához soha ne használjon szerves oldószereket, például festékeltávolítót vagy benzint.

Ha az adaptert hosszabb időre használja a penész és rozsdás megelődés érdekében tárolja tiszta, száraz helyre. Ne tárolja közvetlen napfényben, vagy napsütés, illetve kármocsok mögött egy időre lezárt dobozban.

⚠ FIGYELMEZTÉS: Ez ezzel az kornal jelezt övintézkedések figyelmen kívül hagyása halált vagy súlyos sérülést okozhat.

⚠ FIGYELM: A ezzel az kornal jelezt övintézkedések figyelmen kívül hagyása személyi sérülést vagy anyagi kárt okozhat.

Az adapter tisztálása során pumpával távolítsa el a port és a textilizálóanyagot a pumpa vagy száraz törlőpáncs segítségével óvatosan törölje el az adaptert.

Az adapter tisztálásához soha ne használjon szerves oldószereket, például festékeltávolítót vagy benzint.

Ha az adaptert hosszabb időre használja a penész és rozsdás megelődés érdekében tárolja tiszta, száraz helyre. Ne tárolja közvetlen napfényben, vagy napsütés, illetve kármocsok mögött egy időre lezárt dobozban.

⚠ FIGYELMEZTÉS: Ez ezzel az kornal jelezt övintézkedések figyelmen kívül hagyása halált vagy súlyos sérülést okozhat.

⚠ FIGYELM: A ezzel az kornal jelezt övintézkedések figyelmen kívül hagyása személyi sérülést vagy anyagi kárt okozhat.

Az adapter tisztálása során pumpával távolítsa el a port és a textilizálóanyagot a pumpa vagy száraz törlőpáncs segítségével óvatosan törölje el az adaptert.

Az adapter tisztálásához soha ne használjon szerves oldószereket, például festékeltávolítót vagy benzint.

Ha az adaptert hosszabb időre használja a penész és rozsdás megelődés érdekében tárolja tiszta, száraz helyre. Ne tárolja közvetlen napfényben, vagy napsütés, illetve kármocsok mögött egy időre lezárt dobozban.

⚠ FIGYELMEZTÉS: Ez ezzel az kornal jelezt övintézkedések figyelmen kívül hagyása halált vagy súlyos sérülést okozhat.

⚠ FIGYELM: A ezzel az kornal jelezt övintézkedések figyelmen kívül hagyása személyi sérülést vagy anyagi kárt okozhat.

Az adapter tisztálása során pumpával távolítsa el a port és a textilizálóanyagot a pumpa vagy száraz törlőpáncs segítségével óvatosan törölje el az adaptert.

Az adapter tisztálásához soha ne használjon szerves oldószereket, például festékeltávolítót vagy benzint.

Ha az adaptert hosszabb időre használja a penész és rozsdás megelődés érdekében tárolja tiszta, száraz helyre. Ne tárolja közvetlen napfényben, vagy napsütés, illetve kármocsok mögött egy időre lezárt dobozban.

⚠ FIGYELMEZTÉS: Ez ezzel az kornal jelezt övintézkedések figyelmen kívül hagyása halált vagy súlyos sérülést okozhat.

⚠ FIGYELM: A ezzel az kornal jelezt övintézkedések figyelmen kívül hagyása személyi sérülést vagy anyagi kárt okozhat.

Az adapter tisztálása során pumpával távolítsa el a port és a textilizálóanyagot a pumpa vagy száraz törlőpáncs segítségével óvatosan törölje el az adaptert.

Az adapter tisztálásához soha ne használjon szerves oldószereket, például festékeltávolítót vagy benzint.

Ha az adaptert hosszabb időre használja a penész és rozsdás megelődés érdekében tárolja tiszta, száraz helyre. Ne tárolja közvetlen napfényben, vagy napsütés, illetve kármocsok mögött egy időre lezárt dobozban.

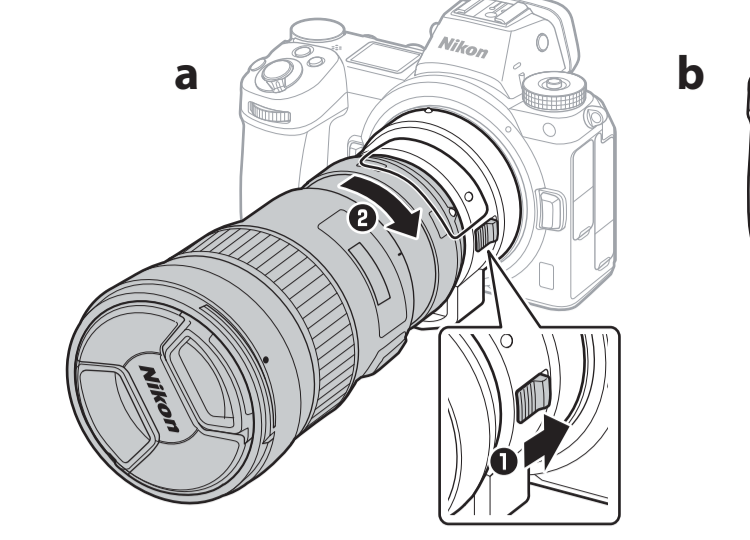
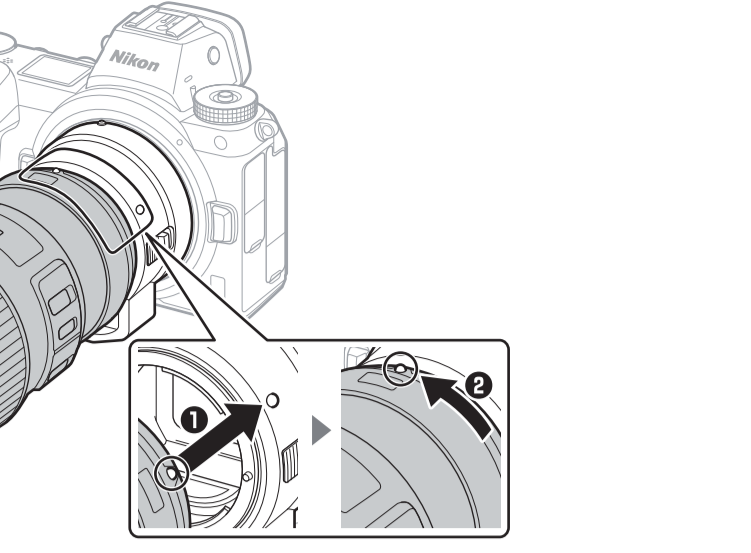
⚠ FIGYELMEZTÉS: Ez ezzel az kornal jelezt övintézkedések figyelmen kívül hagyása halált vagy súlyos sérülést okozhat.

⚠ FIGYELM: A ezzel az kornal jelezt övintézkedések figyelmen kívül hagyása személyi sérülést vagy anyagi kárt okozhat.

Az adapter tisztálása során pumpával távolítsa el a port és a textilizálóanyagot a pumpa vagy száraz törlőpáncs segítségével óvatosan törölje el az adaptert.

Az adapter tisztálásához soha ne használjon szerves oldószereket, például festékeltávolítót vagy benzint.

Ha az adaptert hosszabb időre használja a penész és rozsdás megelődés érdekében tárolja tiszta, száraz helyre. Ne tárolja közvetlen napfényben, vagy napsütés, illetve kármocsok mögött egy időre lezárt dobozban.



⚠ FIGYELMEZTÉS: Ez ezzel az kornal jelezt övintézkedések figyelmen kívül hagyása halált vagy súlyos sérülést okozhat.

⚠ FIGYELM: A ezzel az kornal jelezt övintézkedések figyelmen kívül hagyása személyi sérülést vagy anyagi kárt okozhat.

Az adapter tisztálása során pumpával távolítsa el a port és a textilizálóanyagot a pumpa vagy száraz törlőpáncs segítségével óvatosan törölje el az adaptert.

Az adapter tisztálásához soha ne használjon szerves oldószereket, például festékeltávolítót vagy benzint.

Ha az adaptert hosszabb időre használja a penész és rozsdás megelődés érdekében tárolja tiszta, száraz helyre. Ne tárolja közvetlen napfényben, vagy napsütés, illetve kármocsok mögött egy időre lezárt dobozban.

⚠ FIGYELMEZTÉS: Ez ezzel az kornal jelezt övintézkedések figyelmen kívül hagyása halált vagy súlyos sérülést okozhat.

⚠ FIGYELM: A ezzel az kornal jelezt övintézkedések figyelmen kívül hagyása személyi sérülést vagy anyagi kárt okozhat.

Az adapter tisztálása során pumpával távolítsa el a port és a textilizálóanyagot a pumpa vagy száraz törlőpáncs segítségével óvatosan törölje el az adaptert.

Az adapter tisztálásához soha ne használjon szerves oldószereket, például festékeltávolítót vagy benzint.

Ha az adaptert hosszabb időre használja a penész és rozsdás megelődés érdekében tárolja tiszta, száraz helyre. Ne tárolja közvetlen napfényben, vagy napsütés, illetve kármocsok mögött egy időre lezárt dobozban.

⚠ FIGYELMEZTÉS: Ez ezzel az kornal jelezt övintézkedések figyelmen kívül hagyása halált vagy súlyos sérülést okozhat.

⚠ FIGYELM: A ezzel az kornal jelezt övintézkedések figyelmen kívül hagyása személyi sérülést vagy anyagi kárt okozhat.

Az adapter tisztálása során pumpával távolítsa el a port és a textilizálóanyagot a pumpa vagy száraz törlőpáncs segítségével óvatosan törölje el az adaptert.

Az adapter tisztálásához soha ne használjon szerves oldószereket, például festékeltávolítót vagy benzint.

Ha az adaptert hosszabb időre használja a penész és rozsdás megelődés érdekében tárolja tiszta, száraz helyre. Ne tárolja közvetlen napfényben, vagy napsütés, illetve kármocsok mögött egy időre lezárt dobozban.

⚠ FIGYELMEZTÉS: Ez ezzel az kornal jelezt övintézkedések figyelmen kívül hagyása halált vagy súlyos sérülést okozhat.

⚠ FIGYELM: A ezzel az kornal jelezt övintézkedések figyelmen kívül hagyása személyi sérülést vagy anyagi kárt okozhat.

Az adapter tisztálása során pumpával távolítsa el a port és a textilizálóanyagot a pumpa vagy száraz törlőpáncs segítségével óvatosan törölje el az adaptert.

Az adapter tisztálásához soha ne használjon szerves oldószereket, például festékeltávolítót vagy benzint.

Ha az adaptert hosszabb időre használja a penész és rozsdás megelődés érdekében tárolja tiszta, száraz helyre. Ne tárolja közvetlen napfényben, vagy napsütés, illetve kármocsok mögött egy időre lezárt dobozban.

⚠ FIGYELMEZTÉS: Ez ezzel az kornal jelezt övintézkedések figyelmen kívül hagyása halált vagy súlyos sérülést okozhat.

⚠ FIGYELM: A ezzel az kornal jelezt övintézkedések figyelmen kívül hagyása személyi sérülést vagy anyagi kárt okozhat.

Az adapter tisztálása során pumpával távolítsa el a port és a textilizálóanyagot a pumpa vagy száraz törlőpáncs segítségével óvatosan törölje el az adaptert.

Az adapter tisztálásához soha ne használjon szerves oldószereket, például festékeltávolítót vagy benzint.

Ha az adaptert hosszabb időre használja a penész és rozsdás megelődés érdekében tárolja tiszta, száraz helyre. Ne tárolja közvetlen napfényben, vagy napsütés, illetve kármocsok mögött egy időre lezárt dobozban.

⚠ FIGYELMEZTÉS: Ez ezzel az kornal jelezt övintézkedések figyelmen kívül hagyása halált vagy súlyos sérülést okozhat.

⚠ FIGYELM: A ezzel az kornal jelezt övintézkedések figyelmen kívül hagyása személyi sérülést vagy anyagi kárt okozhat.