

# D5600

## 使用説明書



### 活用ガイドについて

このカメラには、さらに詳しい説明が記載された活用ガイドが当社のホームページに用意されています。  
<http://downloadcenter.nikonimglib.com/>  
 印刷した「活用ガイド」をご注文いただけます(有料)。詳細はカスタマーサポートセンターにお問い合わせください。

株式会社 **ニコン**  
 株式会社 **ニコン イメージング ジャパン**  
 ©2016 Nikon Corporation

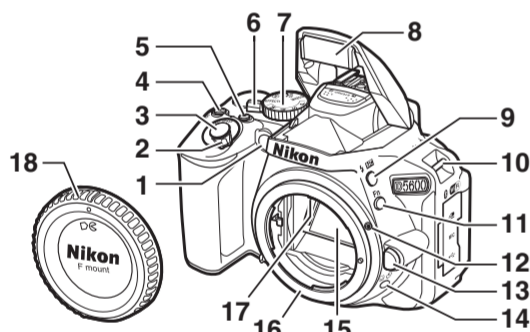
- 製品をお使いになる前に本書をよくお読みください。
- 「安全上のご注意」(裏面) も必ずお読みになり、正しくお使いください。
- お読みになった後は、いつでも見られるところに保管してください。

### カメラと付属品を確認する

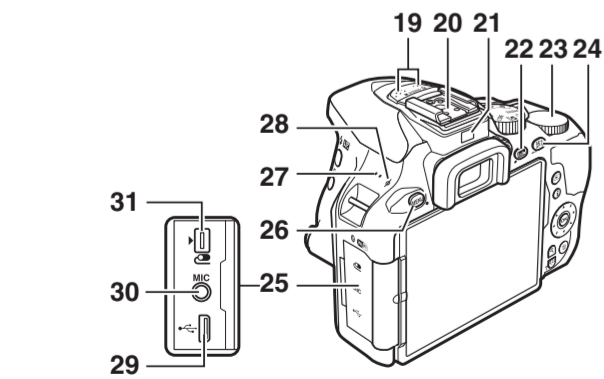
- D5600 カメラ本体
- バッテリーチャージャー
- 接眼目当て DK-25
- MH-24
- ボディーキャップ BF-1B
- ストラップ AN-DC3
- Li-ion リチャージャブルバッテリー EN-EL14a
- 保証書
- 使用説明書(本書)
- 登録のご案内(端子カバー付)

- レンズキットの場合はレンズも付属しています。
- SD カードは別売です。
- 日本国内でご購入いただいたカメラは、画面の表示言語を日本語または英語に設定できます。

### A 各部の名称と機能



- |              |                     |
|--------------|---------------------|
| 1 AF 補助ランプ   | 10 ストラップ取り付け部(吊り金具) |
| 2 セルフラッシュランプ | 11 Fn ボタン           |
| 3 赤目軽減ランプ    | 12 レンズ着脱指標          |
| 4 シャッターボタン   | 13 レンズ取り外しボタン       |
| 5 AF-ON ボタン  | 14 動画撮影ボタン          |
| 6 動画撮影ボタン    | 15 ミラー              |
| 7 ライブビュースイッチ | 16 レンズマウント          |
| 8 撮影モードダイヤル  | 17 レンズ信号接点          |
| 9 内蔵フラッシュ    | 18 ボディーキャップ         |

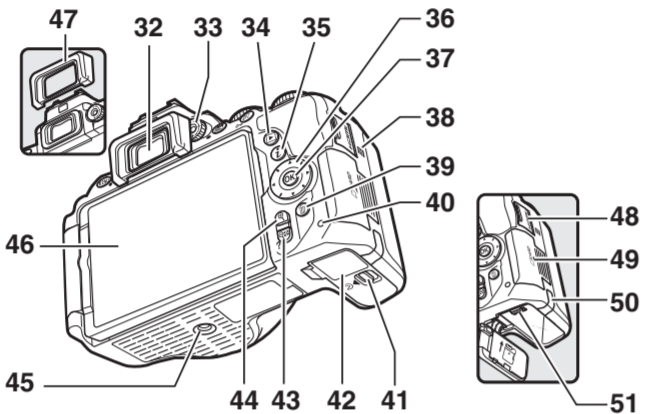


- |                          |                |
|--------------------------|----------------|
| 19 マイク(ステレオ)             | 25 端子カバー       |
| 20 フラッシュ取り付け部(アクセサリースュー) | 26 MENU ボタン    |
| 21 アイセンサー                | 27 スピーカー       |
| 22 動画撮影ボタン               | 28 距離基準マーク     |
| 23 コマンドダイヤル              | 29 USB 端子      |
| 24 電源ボタン                 | 30 外部マイク入力端子   |
|                          | 31 アクセサリーターミナル |

Printed in Thailand  
 6MB36910-04

JP

「Nikon Manual Viewer 2」アプリ  
 ニコンデジタルカメラの説明書をスマートフォンやタブレットで見ることができるアプリです。App Store または Google Play でダウンロードできます(無料)。



- |                     |                             |
|---------------------|-----------------------------|
| 32 ファインダー接眼窓        | 43 電源ボタン                    |
| 33 視度調節ダイヤル         | 44 電源ボタン                    |
| 34 動画撮影ボタン          | 45 三脚ネジ穴                    |
| 35 動画撮影ボタン          | 46 パリアングル画像モニター(タッチパネル操作対応) |
| 36 マルチセレクター         | 47 接眼目当て                    |
| 37 OK ボタン           | 48 HDMI 端子カバー               |
| 38 N マーク(NFC アンテナ部) | 49 SD カードカバー                |
| 39 電源ボタン            | 50 パワーコネクターカバー              |
| 40 SD カードアクセランプ     | 51 バッテリーロックレバー              |
| 41 バッテリー室カバー開閉ノブ    |                             |
| 42 バッテリー室カバー        |                             |

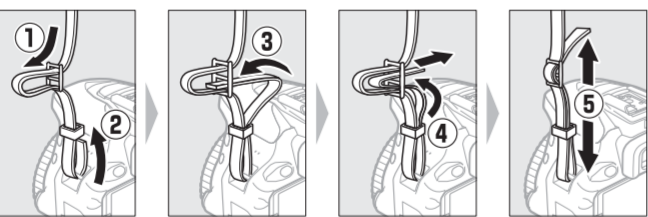
### B マルチセレクターの使い方

マルチセレクターは、上下左右を押したり、OK ボタンを押して操作します。この説明書では、マルチセレクターを上下左右に押す動作を上下左右の矢印で表しています。

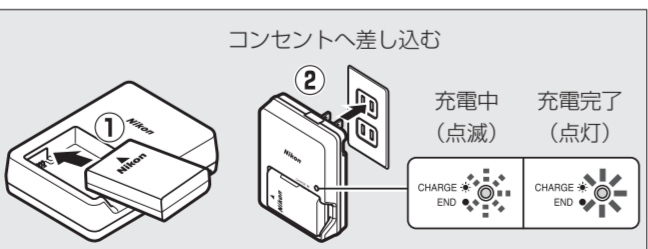


### B すぐに撮影するための

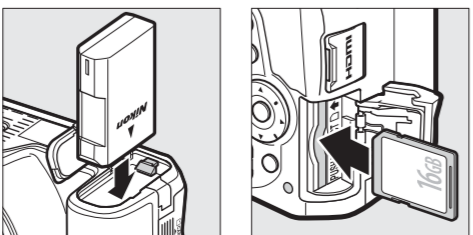
#### ストラップを取り付ける



#### バッテリーを充電する

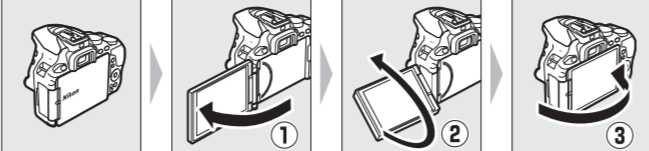


#### カメラにバッテリーとSDカードを入れる

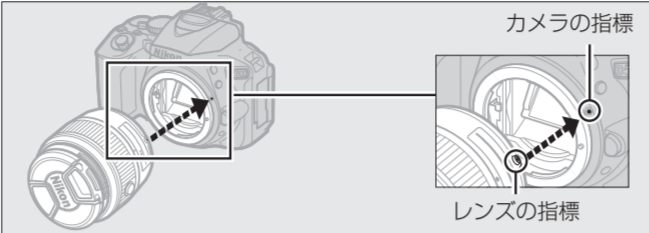


### 画像モニターを開く

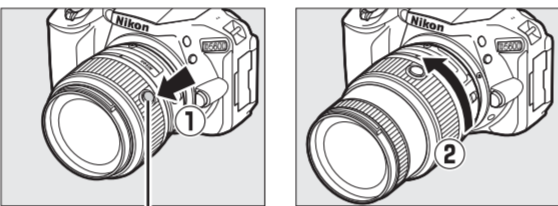
画像モニターは、無理な力を加えずにゆっくりと回してください。



### レンズを取り付ける



ズームリングボタン付きレンズの繰り出し方  
 ズームリングボタンを押しながら(1)、ズームリングを矢印の方向に回してください(2)。ズームリングのロックが解除され、レンズが繰り出します。



レンズを収納した状態では撮影できません。レンズを繰り出す前に電源をONにして警告メッセージが表示された場合、撮影できる位置までズームリングを回すと、警告メッセージが消えます。

### レンズの取り外し方

カメラの電源をOFFにして、カメラ前面のレンズ取り外しボタンを押しながら、取り付けとは逆の方向に回して引き抜きます。

### カメラをセットアップする

#### スマートフォンを使ったセットアップ(SnapBridge)

- スマートフォン: SnapBridge アプリをスマートフォンにインストールする
  - ウェブサイト (<http://snapbridge.nikon.com>) および Apple App Store® または Google Play™ でダウンロード可能です(無料)。
- カメラ: 電源をONにする



#### カメラ: 右の画面が表示されたら、OK ボタンを押す

- 右の画面が表示されない場合や、もう一度セットアップしたい場合は、セットアップメニューの【スマートフォンと接続】を選んでOK ボタンを押してください。

#### カメラ/スマートフォン: ペアリングを開始する

- NFC 対応の Android の場合: カメラの N マーク(Nマーク)にスマートフォンの NFC アンテナ部をタッチすると、SnapBridge アプリが起動します。SnapBridge アプリが起動したら画面に従って操作し、手順8にお進みください。
- スマートフォンの NFC 設定を、あらかじめONにしてください。

#### iOS または NFC 非対応の Android の場合:

- カメラの OK ボタンを押して接続待機状態にします。

#### カメラ: 右の画面が表示されていることを確認する

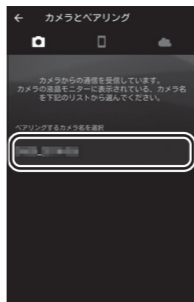


#### スマートフォン: SnapBridge アプリを起動し、[カメラとペアリング]をタップする

- カメラを選択する画面が表示された場合は、接続するカメラを選んでタップしてください。

#### 7 スマートフォン: [カメラとペアリング]画面でカメラ名をタップする

- iOS の場合は、はじめて接続するときに手順説明の画面が表示されます。内容を確認して【確認しました】をタップします。アクセサリを選択する画面が表示されたら、再度カメラ名をタップします。



#### 8 カメラ/スマートフォン: カメラとスマートフォンに同じ番号(6桁)が表示されていることを確認する

- iOS の場合、OS のバージョンによってはスマートフォンに番号が表示されないことがあります。その場合は手順9へお進みください。

#### 9 カメラ/スマートフォン: カメラの OK ボタンと SnapBridge アプリの [ペア設定] を押す

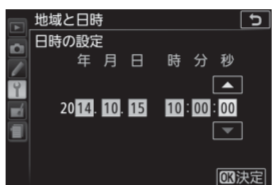
#### 10 カメラと SnapBridge アプリの画面に従ってセットアップを完了させる

### スマートフォンを使わないセットアップ

#### 1 カメラの電源をONにする

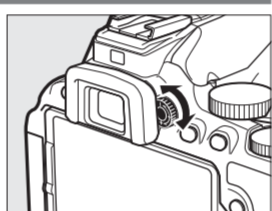
#### 2 MENU ボタンを押す

- マルチセレクターの OK または MENU を押して、選択中の項目の数値を合わせ、OK または MENU で項目を移動します。
- 日付と時刻の設定を完了したら、OK ボタンを押します。

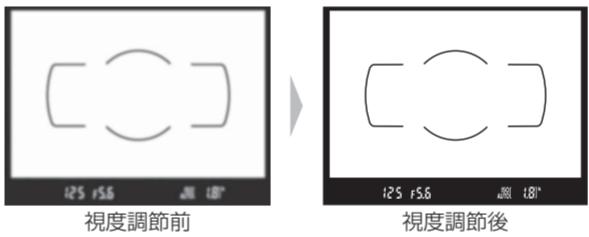


### ファインダーを見やすくする

ファインダーで構図を決めながら撮影する場合は、あらかじめ、ファインダー内がはっきり見えるように視度調節ダイヤルを回して調節してください。



- 爪や指先で目を傷つけないようにご注意ください。
- レンズキャップを取り外し、ファインダーをのぞきながら視度調節ダイヤルを回し、AF エリアフレームが最もはっきり見えるように調節してください。



### C かんたんに静止画を撮影する(オート/発光禁止オート)

#### 1 カメラ上面の撮影モードダイヤルを回してまたはに合わせる



#### 2 カメラを構えて構図を決める



#### 3 シャッターボタンを軽く押して(半押しして)、ピントを合わせる



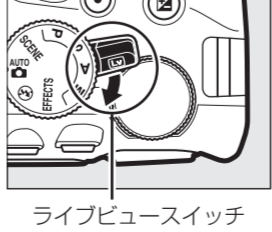
#### 4 シャッターボタンを半押ししたまま、さらに深く押し込んで(全押しして)撮影する



### D 動画を撮影する

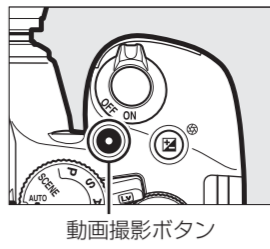
#### 1 ライブビュースイッチを回す

- 画像モニターに被写体が表示されます。

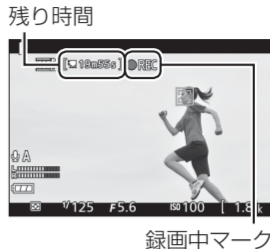


#### 2 シャッターボタンを半押しして、ピントを合わせる

### 3 動画撮影ボタンを押して、撮影を始める



- 録画中は録画中マークが画像モニターに表示されます。SD カードに記録できる残り時間の目安も画像モニターで確認できます。

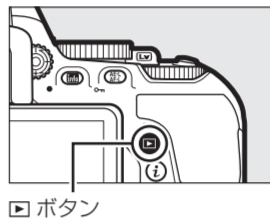


#### 4 もう一度動画撮影ボタンを押して、撮影を終了する

#### 5 ライブビュースイッチを回してライブビューを終了する

### E 画像を再生する

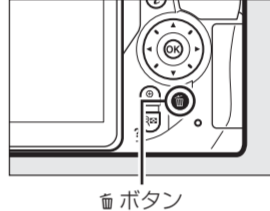
OK ボタンを押すと撮影した画像をカメラ背面の画像モニターに表示します。



### F 画像を削除する

表示中の画像を削除します。削除した画像は元には戻せないのご注意ください。

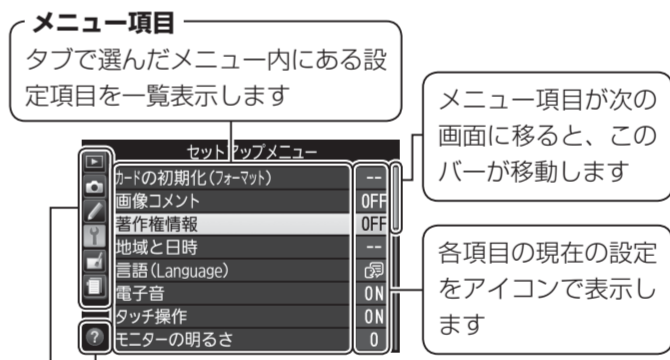
- OK ボタンを押すと、削除確認画面が表示されます。もう一度 OK ボタンを押すと、表示中の画像を削除して、再生画面に戻ります。
- 削除確認画面で OK ボタンを押すと、画像の削除をキャンセルします。



### G メニューについて

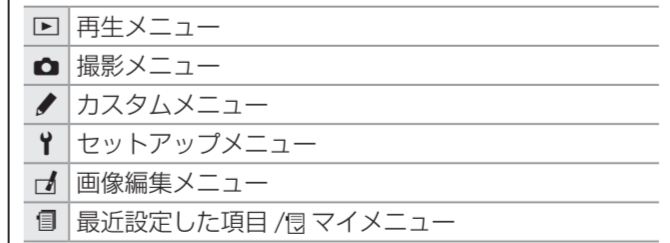
撮影や再生、カメラの基本的な設定をするときは、主にメニューを使います。

MENU ボタンを押すと、画像モニターに次のようなメニュー画面を表示します。



ヘルプあり表示  
 ヘルプがある場合に OK (?) ボタンを押すと、その項目のヘルプ(説明)を表示します。

メニュー切り換えタブ  
 次の各メニューのアイコンのタブを選ぶと、選んだメニュー画面が表示されます



### カメラのお手入れについて

#### ■ 保管について

- 長期間カメラを使用しないときは、必ずバッテリーを取り出してください。バッテリーを取り出す前には、カメラの電源がOFFになっていることを確認してください。
- カメラを保管するときは、下記の場所は避けてください。
  - 換気の悪い場所や湿度が60%を超える場所
  - テレビやラジオなど強い電磁波を出す装置の周辺
  - 温度が50℃以上、または-10℃以下の場所

### ■ クリーニングについて

カメラ本体  
 ほこりや糸くずをブローで払い、柔らかい乾いた布で軽く拭き取ります。海辺でカメラを使用した後は、砂や塩を真水で湿らせた布で軽く拭き取り、よく乾かします。  
**ご注意:** カメラ内部にゴミ、ほこりや砂などが入り込むと故障の原因となります。この場合、当社の保証の対象外となりますのでご注意ください。

#### レンズ・ミラー・ファインダー

ガラスは傷つきやすいので、ほこりや糸くずをブローで払います。スプレータイプのブローアーは、缶を傾けずにお使いください(中の液体が気化されずに吹き出し、レンズ・ミラー・ファインダーを傷つけることがあります)。指紋や油脂などの汚れは、柔らかい布にレンズクリーナーを少量付けて、ガラスを傷つけないように注意して拭きます。

#### 画像モニター

ほこりや糸くずをブローで払います。指紋や油脂などの汚れは、表面を柔らかい布かセーム革で軽く拭き取ります。強く拭くと、破損や故障の原因となることがありますのでご注意ください。  
 ※アルコール、シンナーなど揮発性の薬品はお使いにならないでください。

### 故障かな?と思ったら

#### ■ 電源・表示関連

電源 ON の状態で、カメラの操作ができない

- 画像や動画の記録などの処理が終わるまでお待ちください。
- 操作できない状態が続くときは、電源をOFFにする操作をしてください。
- 電源がOFFにならない場合は、バッテリーを入れ直してください。
- ACアダプター使用時は付け直してください。
  - 記録中であったデータは保存されません。
  - 保存済みのデータはバッテリーやACアダプターの取り外しでは失われません。

#### ファインダー内が暗い

バッテリー残量は充分ですか? バッテリーが入っていない場合や、入っていても残量がない場合は、ファインダー内が暗く表示される場合があります。

#### ファインダー内や画像モニターの表示が、すぐに消えてしまう

カスタムメニューc2 [パワーオフ時間] で、表示が消えるまでの時間を設定できます。

#### ファインダー内の表示が薄い、表示が遅い

低温や高温のときは液晶表示の濃度が変わったり、応答速度が遅くなる場合があります。

#### ファインダー内に線や模様が見える

液晶の特性上、フォーカスポイントなどから外側に延びる細い線が見えたり、フォーカスポイントを照明するときファインダー内が赤くなる場合がありますが、いずれも故障ではありません。

### ■ 撮影関連(全撮影モード共通)

電源をONにしてから、撮影できる状態になるまでに時間がかかる

SDカード内にフォルダーや画像が大量にあるときは、ファイル検索のため時間がかかる場合があります。

### 製品の使い方に関するお問い合わせ先

■ インターネットでの問い合わせ  
<https://www.nikon-image.com/support/contact/>

■ お電話での問い合わせ  
 お電話で問い合わせいただく前に本説明書の「故障かな?と思ったら」をご参照ください。  
 ニコンカスタマーサポートセンター ナビダイヤル  
**0570-02-8000**

営業時間: 9:30~18:00(土曜日、日曜日、祝日、年末年始、夏期休業などを除く毎日)  
 ・ナビダイヤルをご利用いただけない場合は、ニコンカスタマーサポートセンター(03)6702-0577におかけください。  
 ・ファクシミリは、(03)5977-7499にお送りください。  
 ・最新情報につきましては、下記のホームページをご覧ください。  
<https://www.nikon-image.com/support/contact/>

お問い合わせ時のお願い  
 わかりになる範囲で「製品名」、「製品番号」、「ご購入日」、問題が発生した場合は「手順」、「現象(表示されたメッセージ)」、「発生頻度」などをご確認のうえ、お問い合わせください。

### ニコンイメージング会員「製品登録」のご案内

ニコンでは製品を安全に、安心してご利用いただくため「製品登録」へのご協力をお願いしております。ご登録いただいた製品に関するファームアップ情報や重要なお知らせなどをメールでご案内いたします。

■ 製品登録方法  
 製品は、「ニコンイメージング会員」(無料)の「製品登録」ページからご登録いただけます。ニコンイメージング会員登録および製品登録は以下ニコンホームページからお手続きください。  
 ニコンイメージング会員ののご案内  
<https://www.nikon-image.com/enjoy/membership/about/>  
 ■ ニコンイメージング会員とは  
 登録製品に関するサポート情報・ニコン製品情報や、お得な会員特典\*などドットライフをよりお楽しみいただくための会員サービスです。  
 \*特典は登録製品ごとに異なります。

#### ■ ご注意

- ご登録にはメールアドレスとインターネットに接続できる環境が必要です。
- 登録製品の製品番号(製品本体および保証書に記載)が必要です。
- 特典の内容は、予告なく変更される場合があります。あらかじめご了承ください。

### ニコンイメージングサポートページのご案内

<https://www.nikon-image.com/support/>  
 最新の製品テクニカル情報や、ソフトウェアのアップデート情報をご案内いただけます。製品をより有効にご利用いただくために、定期的なアクセスをおすすめします。





