

NIKKOR

NIKKOR Z 14-24mm f/2.8 S

Jp 使用説明書
Tc 使用說明書
Sc 使用说明书

Printed in Thailand 7MM4403M-02

NIKON CORPORATION

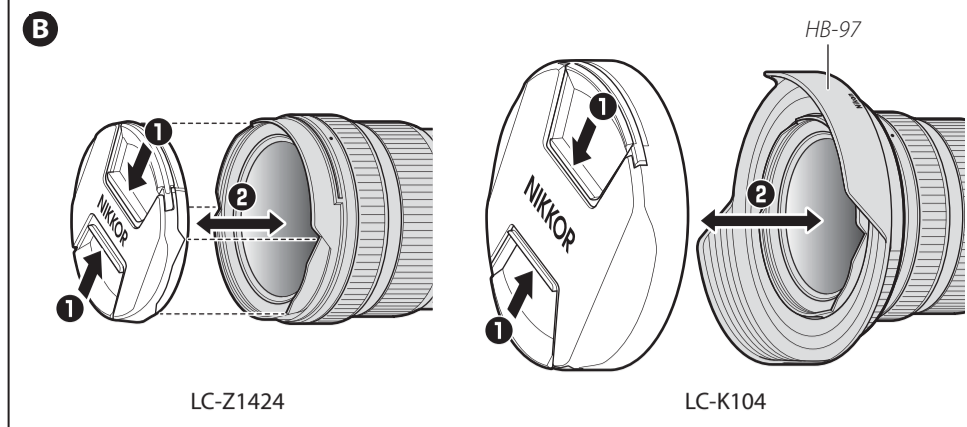
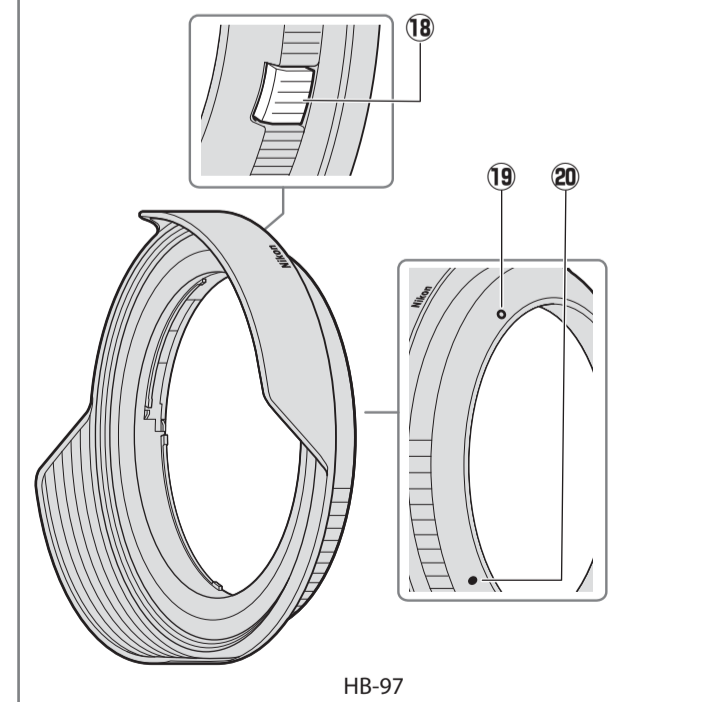
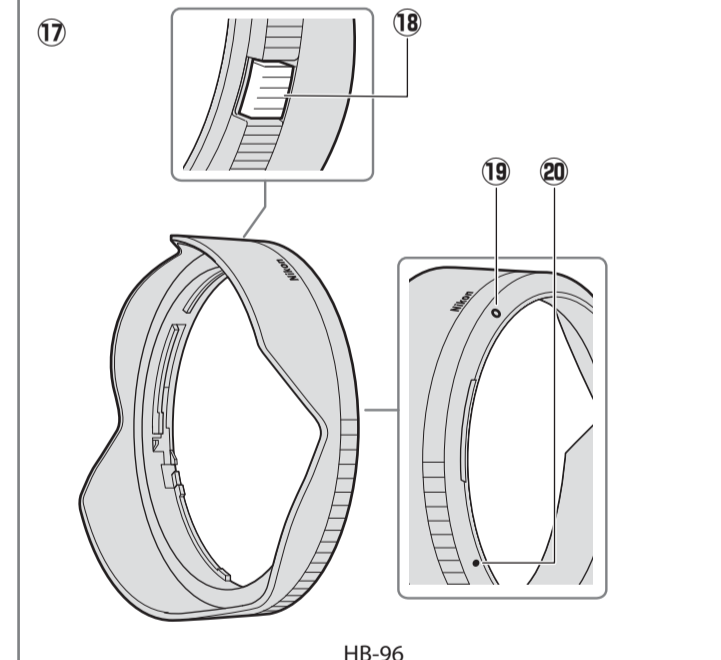
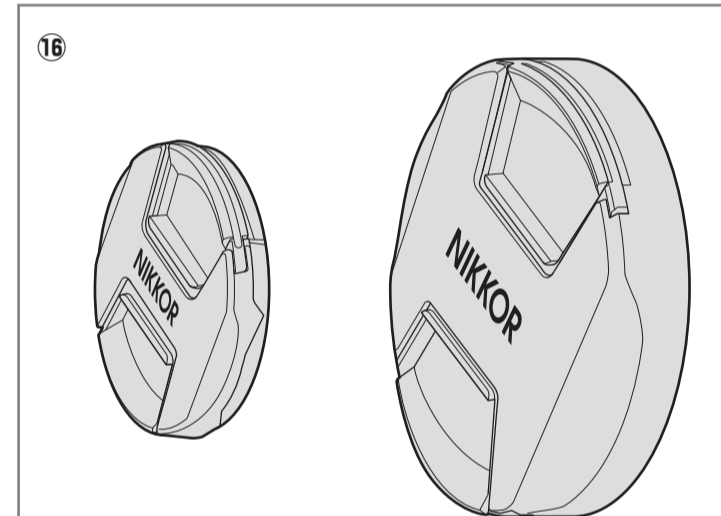
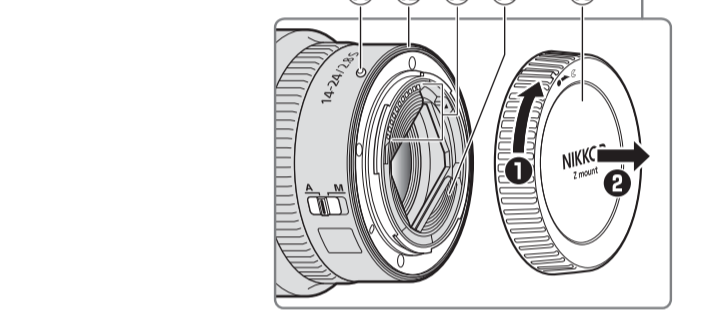
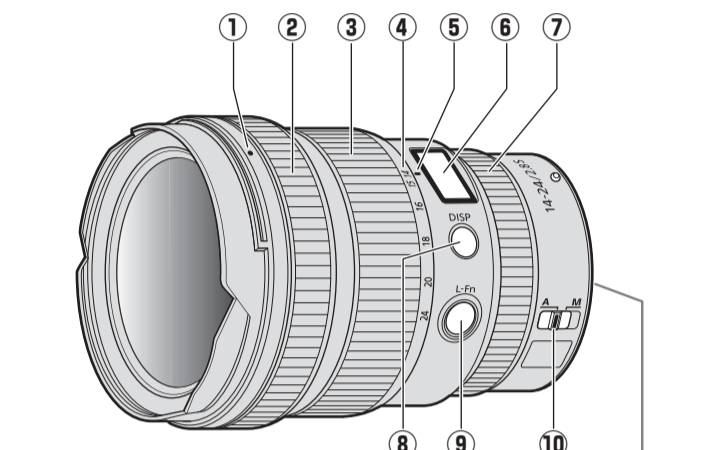


図2/圖 2

Jp 使用説明書

ご使用前に、この使用説明書をおよみの上、正しくお使いください。また、カメラの説明書もお読みください。

安全上のご注意

あなただけの人々の被害や環境への被害を未然に防止するため、ご使用前に「安全上のご注意」をよくお読みの上、正しくお使いください。

- 警告 [死亡または重傷を負うおそれがある内容] です。
注意 [軽傷を負うことや財産の損害が発生するおそれがある内容] です。
分解 修理または改造をしない
実行 危険な、爆発する、こげ臭いなどの異常時は、直ちにカメラの電源を切り外す
禁止 水に濡らさない
禁止 ぬれた手で触れない
禁止 引火、爆発のおそれのある場所では使わない
禁止 禁止 禁止
注意

- 禁止 レンズを太陽や強い光源に向けたままにしない
禁止 禁止
禁止

レンズの使い方

Table with 2 columns: Component Name and Function. Lists various parts like Lens Hood, Focus Ring, Zoom Ring, Focus Modes, Lens Information Panel, Control Ring, Release Button, Focus Modes, CPU Contact Point, Filter Mount, Lens Cap, Lens Mount, Lens Hood, Lens Cap, Lens Hood, Lens Cap.

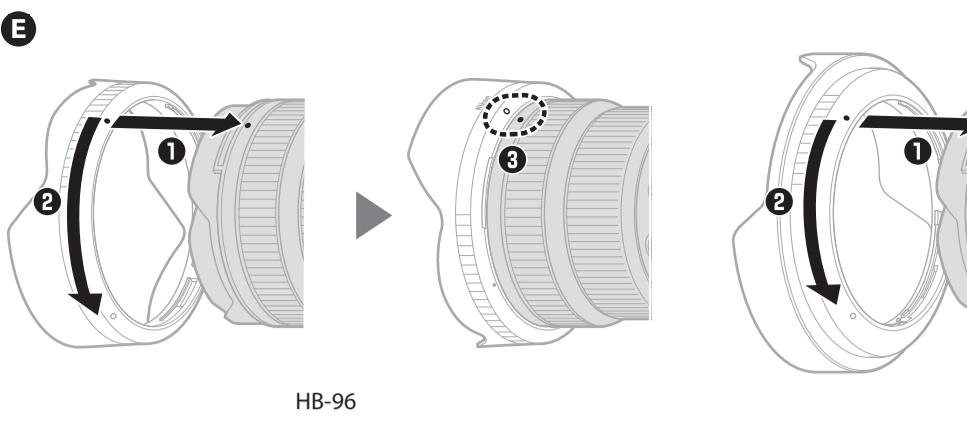
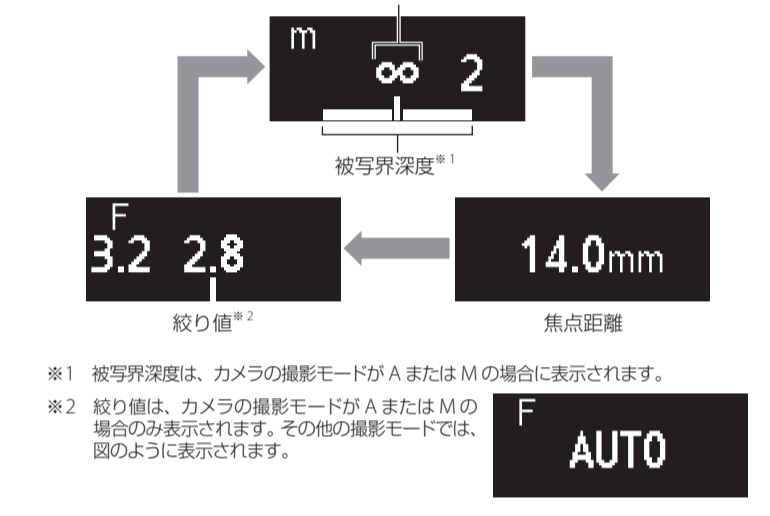


図3/圖 3

A カメラへの取り付け方・取り外し方
取り付け方
1 カメラの電源を OFF して、レンズのリアキャップとカメラのボディキャップを外す
2 カメラとレンズのレンズ蓋指標を合わせ、時計回りにカチッと音がするまでレンズを回す
取り外し方
1 カメラの電源を OFF にする
2 レンズを外しボタンを押しながら、時計回りにレンズを回して取り外す

B レンズキャップ (フロントキャップ) の取り付け方・取り外し方 (図 2)
取り付け方
レンズキャップ中央のツマミを押し込んだまま (①)、レンズフード蓋指標とレンズキャップの上側が合うように鏡の向きにして取り付けます (②)。
取り外し方
レンズキャップ中央のツマミを押し込んだまま (①)、レンズキャップを矢印の方向に引いて外します (②)。

C レンズ情報パネルの表示
このレンズをカメラに取り付けてカメラの電源を ON にすると、レンズ情報パネルが自動的に表示されます。



フォーカスモードの切り換えスイッチを切り換えると、選択したフォーカスモード (AF) または (MF) が表示されます。
カメラの半押しレリーズがオフになったとき、またはレンズの操作を行わないまま約 10 秒経過したとき、レンズ情報 (パネル) は消灯します。

D レンズ情報パネルの設定
距離を表示するときの単位 (m (メートル) または ft (フィート)) や、レンズ情報 (パネル) の明るさを変更できます。
表示切り換えボタンを長押しして設定画面を表示する
距離単位の設定
コントロールリングを回して、m または ft を選ります。
明るさの設定
コントロールリングを + (プラス) 方向に回すと表示が明るくなり、- (マイナス) 方向に回すと暗くなります。

E レンズフードの取り付け方・取り外し方
取り付け方 (図 3)
レンズフード前蓋指標 (●) とレンズフード取り付け指標 (●) を合わせて (①)、レンズフードを矢印 (●) の方向に回します。
取り外し方 (図 4)
レンズフードロック解除ボタンを押さえて (①)、レンズフードを矢印 (●) の方向に回すと、取り外しできます (②)。
フィルターを使用するには
このレンズでは、レンズの前面と後面にフィルターを装着することができます。

シートタイプのフィルターを使用する場合は、このレンズのマウント側面にフィルター枠が装備されています。
カメラにレンズを取り付けたときのご注意
ピントを合わせた後に、カメラの電源を OFF にして再び ON にするとピント位置が覚えることがあります。
カメラの AF 補助光を使用するときのご注意
AF 補助光搭載のカメラの場合、AF 補助光がレンズやレンズフードに入ると、レンズフード先端を強く擦ります。

内蔵フラッシュ搭載のカメラでフラッシュ撮影するときのご注意
内蔵フラッシュ搭載のカメラの場合、フラッシュの光がレンズやレンズフードに入ると、レンズフード先端を強く擦ります。

取り扱い上のご注意
レンズキャップやレンズフードだけを持って、レンズやカメラを持ち運ばないでください。
クリーニング用布は汚さないようにご注意ください。

修理に関するお問い合わせ先
0120-02-8155
0570-02-8200
0570-02-8060

レンズのお手入れ

レンズ面を清掃する場合、適時はほこりを払う程度にしてください。
指紋など油分を含む汚れがついたときは、柔らかい清潔な木綿の布または市販のクリーニングペーパーでレンズの中心から外側へ薄く拭き拭いてください。

アクセサリ

付属アクセサリー
マウント コニク Z マウント
焦点距離 14mm - 24mm
最大口径比 1 : 2.8
レンズ構成 11 群 16 枚 (ED レンズ 4 枚、非球面レンズ 3 枚、ナノクリスタルコートあり)

仕様
マウント コニク Z マウント
焦点距離 14mm - 24mm
最大口径比 1 : 2.8
レンズ構成 11 群 16 枚 (ED レンズ 4 枚、非球面レンズ 3 枚、ナノクリスタルコートあり)

サービスとサポート

サービスとサポート
修理サービスのご案内
インターネットでのお申込み
0120-02-8155

サービスとサポート
修理サービスのご案内
インターネットでのお申込み
0120-02-8155

サービスとサポート
修理サービスのご案内
インターネットでのお申込み
0120-02-8155

サービスとサポート
修理サービスのご案内
インターネットでのお申込み
0120-02-8155

サービスとサポート
修理サービスのご案内
インターネットでのお申込み
0120-02-8155

使用説明書

使用説明書
サービスとサポート
修理サービスのご案内
インターネットでのお申込み
0120-02-8155

使用説明書
サービスとサポート
修理サービスのご案内
インターネットでのお申込み
0120-02-8155

使用説明書
サービスとサポート
修理サービスのご案内
インターネットでのお申込み
0120-02-8155

使用説明書
サービスとサポート
修理サービスのご案内
インターネットでのお申込み
0120-02-8155

使用説明書
サービスとサポート
修理サービスのご案内
インターネットでのお申込み
0120-02-8155

使用説明書
サービスとサポート
修理サービスのご案内
インターネットでのお申込み
0120-02-8155

使用説明書
サービスとサポート
修理サービスのご案内
インターネットでのお申込み
0120-02-8155

使用説明書
サービスとサポート
修理サービスのご案内
インターネットでのお申込み
0120-02-8155

使用説明書
サービスとサポート
修理サービスのご案内
インターネットでのお申込み
0120-02-8155

使用説明書
サービスとサポート
修理サービスのご案内
インターネットでのお申込み
0120-02-8155

使用説明書
サービスとサポート
修理サービスのご案内
インターネットでのお申込み
0120-02-8155

使用説明書
サービスとサポート
修理サービスのご案内
インターネットでのお申込み
0120-02-8155

使用説明書
サービスとサポート
修理サービスのご案内
インターネットでのお申込み
0120-02-8155

使用説明書
サービスとサポート
修理サービスのご案内
インターネットでのお申込み
0120-02-8155

使用説明書
サービスとサポート
修理サービスのご案内
インターネットでのお申込み
0120-02-8155

使用説明書
サービスとサポート
修理サービスのご案内
インターネットでのお申込み
0120-02-8155

使用説明書
サービスとサポート
修理サービスのご案内
インターネットでのお申込み
0120-02-8155

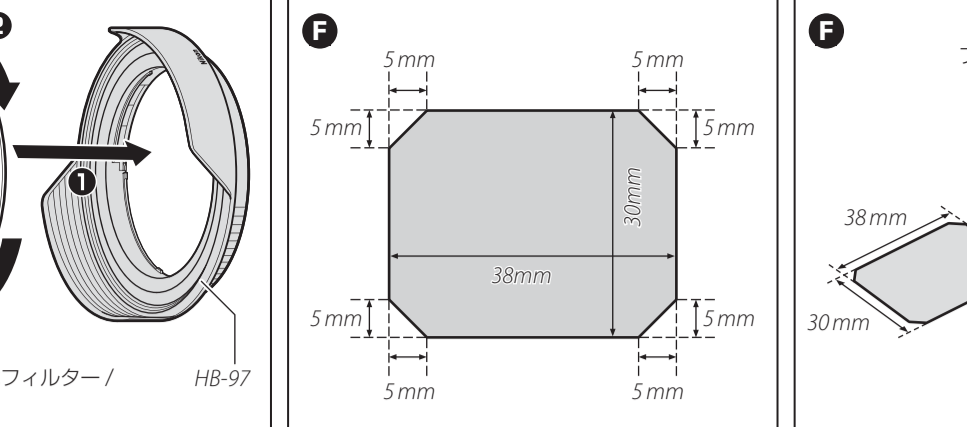


図4/圖 4

Tc 使用説明書

ご使用前に、この使用説明書をおよみの上、正しくお使いください。また、カメラの説明書もお読みください。

安全上のご注意

あなただけの人々の被害や環境への被害を未然に防止するため、ご使用前に「安全上のご注意」をよくお読みの上、正しくお使いください。

- 警告 [死亡または重傷を負うおそれがある内容] です。
注意 [軽傷を負うことや財産の損害が発生するおそれがある内容] です。
分解 修理または改造をしない
実行 危険な、爆発する、こげ臭いなどの異常時は、直ちにカメラの電源を切り外す
禁止 水に濡らさない
禁止 ぬれた手で触れない
禁止 引火、爆発のおそれのある場所では使わない
禁止 禁止 禁止
注意

- 禁止 レンズを太陽や強い光源に向けたままにしない
禁止 禁止
禁止

レンズの使い方

Table with 2 columns: Component Name and Function. Lists various parts like Lens Hood, Focus Ring, Zoom Ring, Focus Modes, Lens Information Panel, Control Ring, Release Button, Focus Modes, CPU Contact Point, Filter Mount, Lens Cap, Lens Mount, Lens Hood, Lens Cap, Lens Hood, Lens Cap.

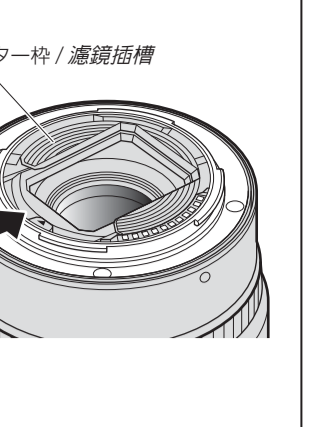


図5/圖 5

Jp 使用説明書

ご使用前に、この使用説明書をおよみの上、正しくお使いください。また、カメラの説明書もお読みください。

安全上のご注意

あなただけの人々の被害や環境への被害を未然に防止するため、ご使用前に「安全上のご注意」をよくお読みの上、正しくお使いください。

- 警告 [死亡または重傷を負うおそれがある内容] です。
注意 [軽傷を負うことや財産の損害が発生するおそれがある内容] です。
分解 修理または改造をしない
実行 危険な、爆発する、こげ臭いなどの異常時は、直ちにカメラの電源を切り外す
禁止 水に濡らさない
禁止 ぬれた手で触れない
禁止 引火、爆発のおそれのある場所では使わない
禁止 禁止 禁止
注意

- 禁止 レンズを太陽や強い光源に向けたままにしない
禁止 禁止
禁止

レンズの使い方

Table with 2 columns: Component Name and Function. Lists various parts like Lens Hood, Focus Ring, Zoom Ring, Focus Modes, Lens Information Panel, Control Ring, Release Button, Focus Modes, CPU Contact Point, Filter Mount, Lens Cap, Lens Mount, Lens Hood, Lens Cap, Lens Hood, Lens Cap.

