

Nikon

with WARRANTY

NIKKOR

Mount Adapter FTZ

En User's Manual (with Warranty)

De Benutzerhandbuch (inkl. Garantiebeleg)

Fr Manuel d'utilisation (avec garantie)

No Bruksanvisning (med garanti)

Sv Användarhandbok (med garantidokument)

Dk Käyttöohje (jossa takuu)

Ft Brugervejledning (med garantibevis)

Nl Gebruikshandleiding (met garantie)

Cz Návod k obsluze (včetně záručního listu)

Sk Uživatelská príručka (so záručným listom)

✓ CPU Lenses with Aperture Rings Select minimum aperture (the highest f-number) before attaching CPU lens equipped with aperture rings.
✗ Incompatible Lenses and Accessories The following lenses and accessories cannot be used. Attempting to forcibly attach any of this equipment could damage the adapter or the lens. Individual variations may render lenses other than those listed below incompatible; do not use here if you encounter resistance when attempting to attach a lens. <ul style="list-style-type: none">Non-i-line lenses iX-NIKKOR TC-16A AF teleconverter Lenses that require the AU-1 focusing unit (400mm f/4.5, 600mm f/5.6, 800mm f/8, 1200mm f/11) Focus ring (5.5, 7.5mm f/5.6, 8mm f/8, 10P f/10m f/5.6) 2.1 cm f/4 K2 Extension Ring 180–600mm f/8 ED (serial numbers 174041–174180) 360–1200mm f/11 ED (serial numbers 174031–174127) 200–600mm f/9.5 (serial numbers 280001–304940) AF lenses for the F3AE (AF 80mm f/2.8, AF 200mm f/3.5 ED, TC-16 teleconverter) PC 28mm f/4 (serial number 180900 or earlier) PC 35mm f/2.8 (names of models 851001–906200) PC 50mm f/3.5 (old type) Reflex 1000mm f/5.6 (old type) NIKKOR i Auto 2.8mm f/3.5 (28mm f/3.5) lenses with serial numbers below 362000 NIKKOR i Auto 3.5mm f/2.8 (35mm f/2.8) lenses with serial numbers below 920000 NIKKOR i Auto 5mm f/2 (50mm f/2) NIKKOR i Auto 13.5mm f/3.5 (135mm f/3.5) lenses with serial numbers below 753000 Micro-NIKKOR 5.5mm f/3.5 Medical-NIKKOR Auto 200mm f/5.6 Auto NIKKOR telephoto-zoom 85–200mm f/4–4.5 Auto NIKKOR telephoto-zoom 200–600mm f/9.5–10.5
CE
Printed in Thailand 7MM1428-A-0

NIKON CORPORATION

This mount adapter allows Nikon F mount NIKKOR lenses to be mounted on Nikon Z mount mirrorless cameras. It cannot be mounted on F mount Nikon digital SLR or i-mount cameras (Nikon i advanced cameras with interchangeable lenses) or used with i NIKKOR lenses. Before using this product, please carefully read both these instructions and the camera and lens manuals.

Note that depending on the lens, the adapter may limit autofocus or other camera features. For more information, visit the Nikon website.

For Your Safety

To prevent damage to property or injury to yourself or to others, read "For Your Safety" in its entirety before using this product.

Keep these safety instructions where all those who use this product will read them.

▲ WARNING: Failure to observe the precautions marked with this icon could result in death or severe injury.

▲ CAUTION: Failure to observe the precautions marked with this icon could result in injury or property damage.

▲ WARNING

- Do not disassemble or modify this product.
- Do not touch internal parts that become exposed as the result of a fall or other accident.

Failure to observe these precautions could result in electric shock or other injury.

▲ You may notice any abnormalities such as the product producing smoke, heat, or unusual odors immediately disconnect the camera power source.
Continued operation could result in fire, burns or other injury.

Keep dry.

Do not handle with wet hands.
Failure to observe these precautions could result in fire or electric shock.

Do not use this product in the presence of flammable dust or gas such as propane, gasoline or aerosols.
Failure to observe this precaution could result in explosion or fire.

Keep this product out of reach of children.
Failure to observe this precaution could result in injury, or product malfunction. In addition, note that small parts constitute a choking hazard. Should a child swallow any part of this product, seek immediate medical attention.

Do not handle with bare hands in locations exposed to extremely high or low temperatures.
Failure to observe this precaution could result in burns or frostbite.

▲ CAUTION
Do not leave the product where it will be exposed to extremely high temperatures, for an extended period such as in an enclosed automobile or in direct sunlight.
Failure to observe this precaution could result in fire or product malfunction.
Do not transport mount adapters with tripod or similar accessories attached. Failure to observe this precaution could result in injury or product malfunction.

Notices for Customers in Europe

This symbol indicates that electrical and electronic equipment is to be collected separately.

The following apply only to users in European countries:

- This product is designated for separate collection at an appropriate collection point. Do not dispose of as household waste.
- Separate collection and recycling of electrical and electronic equipment can prevent negative consequences for human health and the environment that might result from incorrect disposal.
- For more information, contact the retailer or the local authorities in charge of waste management.

The Mount Adapter

Parts of the Adapter (Figure 1)

A Lens Mount

- ① Nikon F-mount (attaches to lens)
- ② Lens signal contacts
- ③ Lens mounting mark
- ④ Lens release
- ⑤ Tripod socket

B Camera Mount

- ⑥ Adapter mounting mark
- ⑦ Nikon Z-mount (attaches to camera)
- ⑧ CPU contacts

Be aware that depending on the lens, the adapter may limit autofocus or other camera features. For more information, visit the Nikon website.

▲ Attaching the Adapter and Lens (Figure 2)

- Remove the body and rear lens caps from the adapter and the body cap from the camera.
- Attach the adapter to the camera. Keeping the adapter mounting mark aligned with the mounting mark on the camera body (a-①), position the lens on the adapter and then rotate it counterclockwise until it clicks into place (a-②).
- Remove the rear lens cap.

Attach the lens to the adapter.

Keeping the lens mounting mark aligned with the lens mounting mark on the adapter (b-①), position the lens on the adapter and then rotate it counterclockwise until it clicks into place (b-②).

- Detaching the Lens and Adapter (Figure 3)**
 - Press the lens.
 - Detach and hold the adapter lens release (a-①) while turning the lens clockwise (a-②). Attach the front and rear caps to the lens after removal.
- Detach the adapter.

Press and hold the camera lens release button (b-①) while turning the adapter clockwise (b-②). Detach the adapter, attach the body and rear caps to the adapter and the body cap to the camera.

- Behov av tillstånd för återbruk i europeiska länder:**
 - Dieses Produkt muss in einer geeigneten Sammelstelle separat entsorgt werden. Eine Entsorgung über den Hausmüll ist unzulässig.
 - Durch getrennte Entsorgung und Recycling können natürliche Rohstoffe bewahrt und die durch falsche Entsorgung verursachten, schädlichen Folgen für die menschliche Gesundheit und Umwelt verhindert werden.
 - Weitere Informationen erhalten Sie bei Ihrem Fachhändler oder bei den für die Abfallentsorgung zuständigen Behörden bzw. Unternehmen.

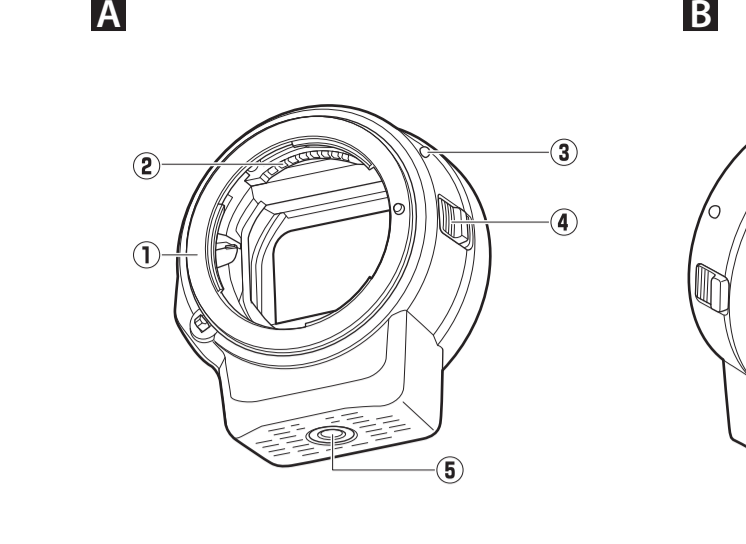
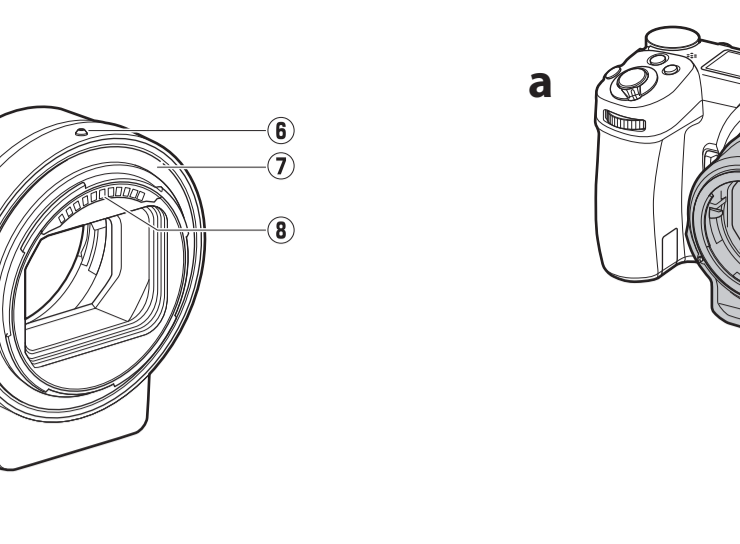


Figure 1/Abbildung 1/Figure 1/Figur 1/Bild 1



Der Bajonettadapter

Bestandteile des Adapters (Abbildung 1)

A Bajonett für Objektiv

- ① Nikon-F-Bajonett (zum Objektiv)
- ② Objektivkontaktkontakte
- ③ Markierung für die Ausrichtung des Objektivs
- ④ Objektiveinriegelung
- ⑤ Stativgewinde

B Bajonett für Kamera

- ⑥ Markierung für die Ausrichtung des Adapters
- ⑦ Nikon-Z-Bajonett (zur Kamera)
- ⑧ CPU-Kontakte

Anbringen und Abnehmen

Schalten Sie die Kamera aus, bevor Sie den Adapter an der Kamera anbringen bzw. abnehmen oder den Objektiv am Adapter anbringen bzw. abnehmen. Schen Sie einen Platz ohne direktes Sonnenlicht auf und achten Sie darauf, dass kein Staub in die Geräte gelangt. Vermeiden Sie es, beim Anbringen von Objektivs auf die Objektivverriegelung an der Kamera oder am Adapter zu drücken.

- Entfernen Sie den vorderen und hinteren Deckel vom Adapter und den Gehäusedeckel von der Kamera.
- Bringen Sie den Adapter an der Kamera an. Halten Sie den Adapter an die Kamera, richten Sie die Markierung für die Ausrichtung des Adapters (a-①) aus und drehen Sie ihn dann entgegen der Uhrzeigerschichtung, bis Sie einen Klick hören (a-②).
- Nehmen Sie den hinteren Objektivdeckel vom Objektiv ab.
- Bringen Sie das Objektiv am Adapter an. Halten Sie das Objektiv an die Kamera, richten Sie die Markierung für die Ausrichtung des Objektivs an der Markierung für die Ausrichtung des Objektivs am Adapter (b-①) aus und drehen Sie es dann entgegen der Uhrzeigerschichtung, bis Sie einen Klick hören (b-②).

■ Das Objektiv und den Adapter abnehmen (Abbildung 3)

- Nehmen Sie das Objektiv ab. Drücken und halten Sie die Objektiveinriegelung des Adapters (a-①) und drehen Sie das Objektiv in Uhrzeigerschichtung (a-②). Bringen Sie es nach Abnehmen den vorderen und hinteren Deckel auf dem Objektiv an.

- Nehmen Sie den Adapter ab. Drücken und halten Sie die Adaptereinriegelungsknopf der Kamera (b-①) und drehen Sie den Adapter in Uhrzeigerschichtung (b-②). Bringen Sie nach Abnehmen des Adapters den vorderen und hinteren Deckel am Adapter und dem Gehäusedeckel an der Kamera an.

✓ **CPU-Objektiv mit Blendenring**
Stellen Sie die kleinste Blende (den höchsten Blendewert) ein, bevor Sie ein CPU-Objektiv anbringen, da mit einer Blendenring ausgestattet ist.

✗ **Nicht kompatible Objektivs und Zubehöre**
Die folgenden Objektivs und Zubehöre sind nicht verwendet werden. Beim Versuch, diese direktive Produkte mit Gewalt anzubringen, kann der Adapter oder das Objektiv beschädigt werden. Diese individuellen Abweichungen erweisen sich unter Umständen auch andere Objektivs wie die unten aufgeführten als ungeeignet, wenn diese keine Gewalt an, wenn Sie beim Versuch ein Objektiv anzubringen einen Widerstand verspüren.

- Nicht-AL-Objektive
- iX-NIKKOR
- AF-Telekonverter TC-16A
- Objektivs mit Einstellrädchen AU-1 400mm f/4,5, 600mm f/5,6, 800mm f/8, 1200mm f/11
- Focus Ring (5,5, 7,5mm f/5,6, 8mm f/8, 10P f/10m f/5,6)
- 2.1 cm f/4
- Zwischering K2
- 180–600mm f/8 ED (Seriennummern 174041–174180)
- 360–1200mm f/11 ED (Seriennummern 174031–174127)
- 200–600mm f/9.5 (Seriennummern 28001–304940)
- AF-Objektive der F3AE (AF 80mm f/2.8, AF 200mm f/3.5 ED, AF-Telekonverter TC-16)
- PC 28mm f/4 (Seriennummern 180900 oder früher)
- PC 35mm f/2.8 (Seriennummern 851001–906200)
- PC 50mm f/3.5 (alte Modell)
- Reflex-NIKKOR 1000mm f/5.6 (alte Modell)
- Objektivs NIKKOR i Auto 2.8mm f/3.5 (28mm f/3.5) mit Seriennummern niedriger als 362000
- Objektivs NIKKOR i Auto 3.5mm f/2.8 (35mm f/2.8) mit Seriennummern niedriger als 920000
- NIKKOR i Auto 5mm f/2 (50mm f/2)
- NIKKOR i Auto 13.5mm f/3.5 (135mm f/3.5) mit Seriennummern niedriger als 753000
- Micro-NIKKOR 5.5mm f/3.5
- Medical-NIKKOR Auto 200mm f/5.6
- Auto NIKKOR telephoto-zoom 85–250mm f/4–4.5
- Auto NIKKOR telephoto-zoom 200–600mm f/9.5–10.5

✗ Nicht kompatible Objektivs und Zubehöre Die folgenden Objektivs und Zubehöre sind nicht verwendet werden. Beim Versuch, diese direktive Produkte mit Gewalt anzubringen, kann der Adapter oder das Objektiv beschädigt werden. Diese individuellen Abweichungen erweisen sich unter Umständen auch andere Objektivs wie die unten aufgeführten als ungeeignet, wenn diese keine Gewalt an, wenn Sie beim Versuch ein Objektiv anzubringen einen Widerstand verspüren. <ul style="list-style-type: none">Nicht-AL-Objektive iX-NIKKOR AF-Telekonverter TC-16A Objektivs mit Einstellrädchen AU-1 400mm f/4,5, 600mm f/5,6, 800mm f/8, 1200mm f/11 Focus Ring (5,5, 7,5mm f/5,6, 8mm f/8, 10P f/10m f/5,6) 2.1 cm f/4 Zwischering K2 180–600mm f/8 ED (Seriennummern 174041–174180) 360–1200mm f/11 ED (Seriennummern 174031–174127) 200–600mm f/9.5 (Seriennummern 28001–304940) AF-Objektive der F3AE (AF 80mm f/2.8, AF 200mm f/3.5 ED, AF-Telekonverter TC-16) PC 28mm f/4 (Seriennummern 180900 oder früher) PC 35mm f/2.8 (Seriennummern 851001–906200) PC 50mm f/3.5 (alte Modell) Reflex-NIKKOR 1000mm f/5.6 (alte Modell) Objektivs NIKKOR i Auto 2.8mm f/3.5 (28mm f/3.5) mit Seriennummern niedriger als 362000 Objektivs NIKKOR i Auto 3.5mm f/2.8 (35mm f/2.8) mit Seriennummern niedriger als 920000 NIKKOR i Auto 5mm f/2 (50mm f/2) NIKKOR i Auto 13.5mm f/3.5 (135mm f/3.5) mit Seriennummern niedriger als 753000 Micro-NIKKOR 5.5mm f/3.5 Medical-NIKKOR Auto 200mm f/5.6 Auto NIKKOR telephoto-zoom 85–250mm f/4–4.5 Auto NIKKOR telephoto-zoom 200–600mm f/9.5–10.5

Supplied Accessories	Nikon Z-mount mirrorless cameras
Body Cap BF-18	
Rear Lens Cap LF-11	

Specifications	
Type	Mount adapter
Supported cameras	Nikon Z-mount mirrorless cameras
Dimensions	Approx. 70 mm diameter (excluding projectors) × 80 mm
Weight	Approx. 140 g (5.0 oz)

Nikon reserves the right to change the appearance, specifications, and performance of this product at any time and without prior notice.

De Benutzerhandbuch

Beim Benutzen des Adapters mit einem Nikon-Objektiv mit F-Bajonett arbeitet der Autofokus nicht wie gewohnt nicht wie erwartet. Sollte die Kamera Probleme beim Scharfstellen haben, stellen Sie die AF-Messfeldsteuerung selbst auf Einzelzell und wählen Sie das mittlere Autofokussensfeld, oder stellen Sie manuell scharf.

Bei manchen Objektivs arbeitet der Videostabilisator der Kamera möglicherweise nicht wie erwartet, oder es kommt eventuell zu Bildverzerrungen oder einem Helixgeffühlstfall zum Bildrand hin.

Vorsichtsmaßnahmen

• Halten Sie die bei der Verwendung des Adapters mit Objektivs, die mehr als 1300 g wiegen, sowohl die Kamera als auch das Objektiv mit den Händen fest und verwenden Sie dazu nicht den Tragegrieff der Kamera. Andererseits kann das Bajonett der Kamera beschädigt werden.

- Bei der Verwendung von Teleskopobjektiv mit einer Stativbohrung bringen Sie das Stativ bevorzugt an dieser Stativbohrung des Teleskopobjektivs an, nicht am Stativgewinde des Adapters.
- Halten Sie die CPU-Kontakte und die elektrischen Kontakte des Objektivs sauber.
- Schützen Sie den Adapter vor Nässe. Rost im Innern kann irreparable Beschädigungen der Mechanik verursachen.
- Wenn der Adapter an einem längeren Zeitraum nicht in Gebrauch ist, bewahren Sie ihn an einem kühlen, trockenen Ort auf, um Schimmel und Rost zu vermeiden. Lagern Sie ihn nicht in direktem Sonnenlicht oder zusammen mit Naphthalin- oder Kampfer-Mutterkugeln.

Sorgsamere Umgang mit dem Adapter

• Berühren Sie nicht das Innere des Bajonettadapters. Verwenden Sie zur Entfernung von Staub einen Blasebalg oder einen weichen Pinsel. Geben Sie dabei darauf acht, die Innenseite des Adapters des Adapters.

• Verwenden Sie dieses Produkt niemals in der Gegenwart von entflammarem Staub oder Gas (wie z. B. Propangas, Benzin oder Aerosole).

Das Wässern dieses Produkts kann eine Explosion oder einen Brand verursachen.

▲ **WARNUNG:** Das Wässern dieses Produkts kann eine Explosion oder einen Brand verursachen.

▲ **VORSICHT:** Das Wässern dieses Produkts kann eine Explosion oder einen Brand verursachen.

▲ **Behalten Sie das Produkt längerer Zeit an Orten auf, an denen es extrem hohen Temperaturen ausgesetzt ist, wie in einem geschlossenen Auto oder direkt in der Sonne.** Das Wässern dieser Vorsichtsmaßnahme kann eine Explosion oder einen Brand verursachen.

▲ **Tragen Sie den Adapter nicht mit montierten Stativen oder ähnlichem Zubehör an.** Das Wässern dieser Vorsichtsmaßnahme kann zu Verletzungen oder zur Beschädigung des Produkts führen.

▲ **Vermeiden Sie das Produkt längerer Zeit an Orten auf, an denen es extrem hohen Temperaturen ausgesetzt ist, wie in einem geschlossenen Auto oder direkt in der Sonne.** Das Wässern dieser Vorsichtsmaßnahme kann eine Explosion oder einen Brand verursachen.

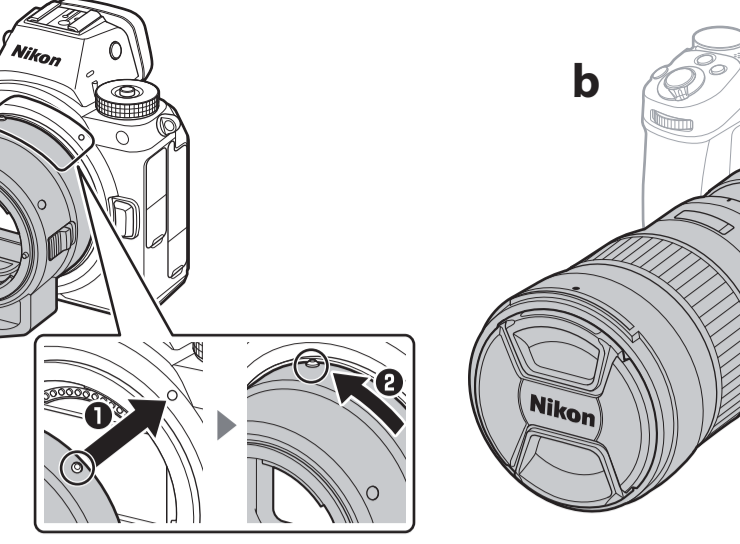


Figure 2/Abbildung 2/Figure 2/Figur 2/Bild 2

Pour votre sécurité

Avn d'utiliser de provoquer des dommages matériels ou de vous blesser ou de blesser un tiers, lire intégralement « Pour votre sécurité » avant d'utiliser ce produit.

Conservez ces consignes de sécurité dans un endroit facilement accessible à tous ceux qui pourraient se servir de ce produit.

▲ **AVERTISSEMENT :** Le non-respect des consignes indiquées par cette icône peut vous exposer à un danger de mort ou à de graves blessures.

▲ **ATTENTION :** le non-respect des consignes indiquées par cette icône peut vous exposer à des blessures ou provoquer des dommages matériels.

- Ne démontez pas ou ne modifiez pas ce produit.**
- Ne touchez pas les composants internes qui sont exposés suite à une chute ou à un autre accident.**
- Le non-respect de ces consignes peut provoquer un choc électrique ou d'autres blessures.
- Si vous observez des anomalies provenant du produit comme de la fumée, de la chaleur ou des odeurs inhabituelles, débranchez immédiatement la source d'alimentation de l'appareil photo.**
- Continuer d'utiliser le matériel risque de provoquer un incendie, des brûlures ou d'autres blessures.

- Gardez votre matériel au sec.**
- Ne manipulez pas avec les mains mouillées.**
- Le non-respect de ces consignes de sécurité peut provoquer un incendie ou un choc électrique.
- N'utilisez pas ce produit en présence de poussières ou de gaz inflammables comme du propane, de l'essence ou des aérosols.**
- Conservez ce produit hors de portée des enfants.**
- Le non-respect de cette consigne peut provoquer des blessures ou le dysfonctionnement du produit. En outre, notez que les petites pièces peuvent être usées (détournement, etc.) par un enfant avant d'utiliser ce produit, consultez immédiatement un médecin.

Ne manipulez pas le matériel à mains nues dans des lieux exposés à des températures extrêmement basses et/ou chaudes.

Le non-respect de cette consigne peut provoquer des brûlures ou des engelures.

- Ne laissez pas le produit exposé à des températures excessivement chaudes pendant une période prolongée.**
- Le non-respect de cette consigne peut provoquer un incendie ou le dysfonctionnement du produit.

Ne transportez pas les adaptateurs pour monture si des tripéds ou des accessoires similaires sont fixés.

Le non-respect de cette consigne peut provoquer des blessures ou le dysfonctionnement du produit.

Ne laissez pas le produit exposé à des températures excessivement chaudes pendant une période prolongée.

Le non-respect de cette consigne peut provoquer des blessures ou le dysfonctionnement du produit.



Les mentions suivantes s'appliquent uniquement aux utilisateurs situés dans des pays européens.

• Ce produit doit être jeté dans un point de collecte approprié. Il ne doit pas être jeté avec les déchets ménagers.

Il est sélectif et le recyclage permettent de préserver les ressources naturelles et d'éviter l'échouage spécifique/des déchets (par Nikon) ou le mal 1-façons (avancées Nikon i-kameras med uskiftbare objektiver) et brukes med i NIKKOR-objektivet. Les nye disse instruksjoner og kameraets og objektivets bruksanvisninger for du bruker dette produktet.

Mark at afhængig af objektivet, kan adapteren begrænse autofokus eller andre kamerafunktioner. For mere information, besøk Nikons nettsted.

AVIS pour les clients en Europe	
Ce symbole indique que le matériel électrique et électronique doit être jeté dans les conteneurs appropriés.	
Les mentions suivantes s'appliquent uniquement aux utilisateurs situés dans des pays européens.	
• Ce produit doit être jeté dans un point de collecte approprié. Il ne doit pas être jeté avec les déchets ménagers.	
Il est sélectif et le recyclage permettent de préserver les ressources naturelles et d'éviter l'échouage spécifique/des déchets (par Nikon) ou le mal 1-façons (avancées Nikon i-kameras med uskiftbare objektiver) et brukes med i NIKKOR-objektivet. Les nye disse instruksjoner og kameraets og objektivets bruksanvisninger for du bruker dette produktet.	
Mark at afhængig af objektivet, kan adapteren begrænse autofokus eller andre kamerafunktioner. For mer informasjon, besøk Nikons nettsted.	

AVIS pour les clients en France	
LE PRODUIT ET SON EMBALLAGE RELEVENT D'UNE CONSIGNÉ DE TRI	
	

Adaptere pour montage	
① Monture d'objectif	④ Répéteur de montage de l'adaptateur
② Monture Nikon F (ce fixe à l'objectif)	⑤ Monture Nikon Z (ce fixe à l'appareil photo)
③ Contacts du signal de l'objectif	⑥ Contacts du microprocesseur
⑦ Repère de montage de l'objectif	⑧ Contacts du microprocesseur
⑨ Déverrouillage de l'objectif	
⑩ Filage pour fixation sur tripéds	

Descrriptif de l'adaptateur (Figure 1)

Monture d'objectif

- ① Monture Nikon F (ce fixe à l'objectif)
- ② Contacts du signal de l'objectif
- ③ Repère de montage de l'objectif
- ④ Déverrouillage de l'objectif
- ⑤ Filage pour fixation sur tripéds

Monture d'appareil photo

- ④ Répéteur de montage de l'adaptateur
- ⑤ Monture Nikon Z (ce fixe à l'appareil photo)
- ⑥ Contacts du microprocesseur

Fixation et retrait
Mettez l'appareil photo hors tension avant d'y fixer l'adaptateur ou de le retirer ou avant de fixer un objectif sur l'adaptateur ou de le retirer de ce dernier. Mettez-vous à l'abri du soleil et veillez à ne pas laisser de poussière entrer dans les différents éléments. Au moment de fixer l'objectif, évitez d'appuyer sur le bouton de verrouillage de l'objectif. Seul sur l'appareil photo ou sur l'adaptateur.

- Fixez le bouchon de baltier et le bouchon arrière de l'adaptateur et le bouchon de baltier de l'appareil photo.
- Fixez l'adaptateur à l'appareil photo. Tout en alignant le repère de montage de l'adaptateur au repère de montage sur le boîtier (a-①), placez l'adaptateur sur l'appareil photo, puis tournez-le dans le sens inverse des aiguilles d'une montre jusqu'à ce qu'il s'enclenche en position (a-②).
- Retirez le bouchon arrière de l'objectif.
- Fixez l'objectif à l'adaptateur. Tout en alignant le repère de montage de l'objectif au repère de montage d'objectif se trouvant sur l'adaptateur (b-①), placez l'objectif sur l'adaptateur, puis tournez-le dans le sens inverse des aiguilles d'une montre jusqu'à ce qu'il s'enclenche en position (b-②).

Retrait de l'objectif et de l'adaptateur (Figure 3)

- Retirez le bouchon de baltier et le bouchon arrière de l'adaptateur et le bouchon de baltier de l'appareil photo.
- Fixez l'adaptateur à l'appareil photo. Tout en alignant le repère de montage de l'adaptateur au repère de montage sur le boîtier (a-①), tourez l'adaptateur dans le sens des aiguilles d'une montre (b-②). Appuyez ensuite l'adaptateur, fixez le bouchon de baltier et le bouchon arrière sur l'adaptateur et le bouchon de baltier sur l'appareil photo.

▲ **ATTENTION:** Ne touchez pas les composants internes qui sont exposés suite à une chute ou à un autre accident.

▲ **ATTENTION:** Ne touchez pas les composants internes qui sont exposés suite à une chute ou à un autre accident.

▲ **ATTENTION:** Ne touchez pas les composants internes qui sont exposés suite à une chute ou à un autre accident.

▲ **ATTENTION:** Ne touchez pas les composants internes qui sont exposés suite à une chute ou à un autre accident.

✓ **Objektivs i mikropros**

