

Nikon

NIKKOR

NIKKOR Z 100-400mm f/4.5-5.6 VR S

Naslaggids

- Lees dit document grondig door voor gebruik van het product.
- Om correct gebruik van het product te verzekeren, vergeet niet "Voor uw veiligheid" te lezen (pagina 5).
- Bewaar dit document na het lezen op een gemakkelijk toegankelijke plaats voor later gebruik.

NIKON CORPORATION

© 2021 Nikon Corporation



SB1L01(1F)
7MMA761F-01

NI

Inhoudsopgave

Inleiding	4
Voordat u begint	4
Voor uw veiligheid	5
Het objectief gebruiken	8
Onderdelen van het objectief: Namen en functies	8
Bevestiging en verwijdering	20
Het objectiefinfoscherm	23
Schermopties	25
De zonnekap bevestigen en verwijderen	27
De statiefkraag gebruiken	29
Vibratiereductie (VR)	32
Voorzorgsmaatregelen voor gebruik	33
Onderhoud objectief	34
Technische opmerkingen	35
Camera 's met AF-hulpverlichting	35
Het objectief gebruiken op camera's met een ingebouwde flitser	36
Accessoires	37
Specificaties	39

Kennisgevingen..... 41

Inleiding

Voordat u begint

Lees deze instructies aandachtig door, voor gebruik van dit product. U moet ook de documentatie raadplegen die met de camera is meegeleverd.

- Dit objectief is uitsluitend bedoeld voor gebruik met systeemcamera's die over een Nikon Z-vatting beschikken.
- Werk de camerafirmware bij naar de nieuwste versie. Met oudere versies is het mogelijk dat de camera het objectief niet goed detecteert en zijn sommige functies mogelijk niet beschikbaar. De nieuwste versie van de camerafirmware kan worden gedownload via het Nikon Download Center op de onderstaande URL.


<https://downloadcenter.nikonimglib.com/>


Er mag van dit document geen enkele reproductie in welke vorm dan ook worden uitgevoerd, geheel of gedeeltelijk (uitgezonderd kort citeren in kritische artikelen of beoordelingen), zonder schriftelijke toestemming van NIKON CORPORATION.

Voor uw veiligheid

Om schade aan eigendommen of letsel aan uzelf of anderen te voorkomen, lees "Voor uw veiligheid" in zijn geheel door alvorens dit product te gebruiken.

Zorg er na het lezen van deze veiligheidsinstructies voor dat ze goed toegankelijk zijn voor toekomstig gebruik.

 **WAARSCHUWING:** Het niet in acht nemen van deze voorzorgsmaatregelen, gemarkeerd met dit pictogram, kan de dood of ernstig letsel tot gevolg hebben.

 **LET OP:** Het niet in acht nemen van deze voorzorgsmaatregelen, gemarkeerd met dit pictogram, kan letsel of schade aan eigendommen tot gevolg hebben.

WAARSCHUWING

Dit product niet uit elkaar halen of aanpassen. Raak geen interne delen aan die worden blootgesteld als gevolg van een val of ander ongeluk.

Het niet in acht nemen van deze voorzorgsmaatregelen kan een elektrische schok of ander letsel tot gevolg hebben.

Mocht u afwijkingen aan het product ontdekken zoals het produceren van rook, hitte of ongebruikelijke geuren, ontkoppel dan onmiddellijk de cameravoedingsbron.

Voortgaand gebruik kan brand, brandwonden of ander letsel veroorzaken.

WAARSCHUWING

Houd droog. Niet met natte handen vastpakken.

Het niet in acht nemen van deze voorzorgsmaatregelen kan brand of een elektrische schok tot gevolg hebben.

Gebruik dit product niet in de aanwezigheid van ontvlambaar stof of gas zoals propaan, benzine of spuitbussen.

Het niet in acht nemen van deze voorzorgsmaatregel kan een explosie of brand tot gevolg hebben.

Kijk niet rechtstreeks in de zon of andere felle lichtbronnen door middel van het objectief.

Het niet in acht nemen van deze voorzorgsmaatregel kan beperkt gezichtsvermogen tot gevolg hebben.

Houd dit product uit de buurt van kinderen.

Het niet in acht nemen van deze voorzorgsmaatregel kan letsel of een defect aan het product tot gevolg hebben. Merk bovendien op dat kleine onderdelen verstikkingsgevaar opleveren. Mocht een kind onderdelen van dit product inslikken, zoek dan onmiddellijk medische hulp.

Pak niet met blote handen vast op plaatsen die worden blootgesteld aan extreem hoge en lage temperaturen.

Het niet in acht nemen van deze voorzorgsmaatregel kan brandwonden of bevroeringsverschijnselen tot gevolg hebben.

 **LET OP**

Laat het objectief niet naar de zon of andere sterke lichtbronnen gericht.

Licht dat wordt geconvergeerd door het objectief kan brand of schade aan de interne onderdelen van het product veroorzaken. Houd de zon goed buiten beeld bij het fotograferen van onderwerpen met tegenlicht. Zonlicht geconvergeerd in de camera wanneer de zon zich dicht bij het beeld bevindt, kan brand veroorzaken.

Laat het product niet achter op een plaats waar het voor langere tijd wordt blootgesteld aan extreem hoge temperaturen, zoals in een afgesloten auto of in direct zonlicht.

Het niet in acht nemen van deze voorzorgsmaatregel kan brand of een defect aan het product tot gevolg hebben.

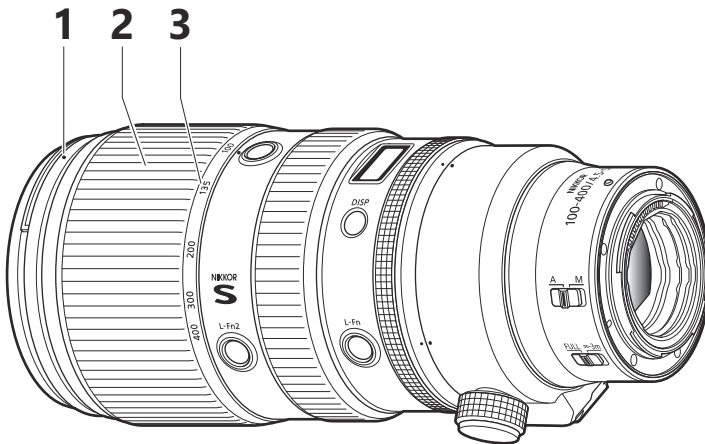
Geen camera's of lenzen vervoeren met bevestigde statieven of soortgelijke accessoires.

Het niet in acht nemen van deze voorzorgsmaatregel kan letsel of een defect aan het product tot gevolg hebben.

Het objectief gebruiken

Onderdelen van het objectief: Namen en functies

De onderdelen van het objectief worden hieronder vermeld.



1 Bevestigingsmarkering voor zonnekap

Gebruik bij het bevestigen van de zonnekap.

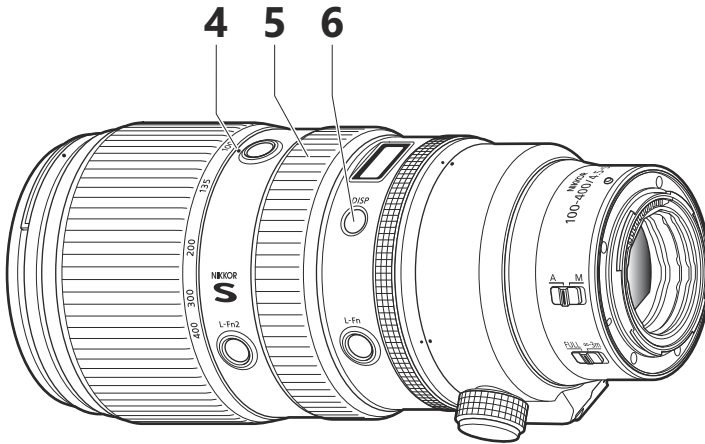
 ["De zonnekap bevestigen en verwijderen" \(p. 27\)](#)

2 Zoomring

Draai aan de ring om in of uit te zoomen.

3 Schaal brandpuntsafstand

Bepaal de geschatte brandpuntsafstand bij het in- en uitzoomen met het objectief.



4 Markering brandpuntsafstand

Bepaal de geschatte brandpuntsafstand bij het in- en uitzoomen met het objectief.


5 Scherpstelling

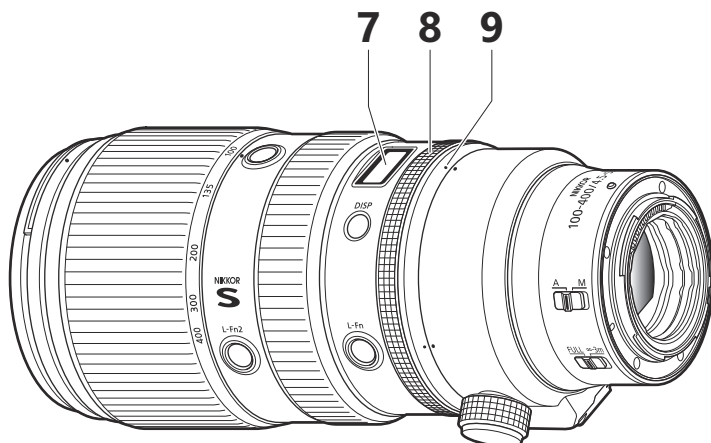
Gebruiken voor handmatige scherpstelling.

- Bij scherpstellen met behulp van autofocus kunt u de scherpstelling handmatig aanpassen door aan de instelring te draaien terwijl de ontspanknop half wordt ingedrukt; druk, na het scherpstellen, de ontspanknop verder volledig in om de foto te maken.

6 Weergaveknop (DISP)

Instellingen opslaan of de informatie kiezen die wordt weergegeven op het objectiefinfoscherm.

 ["Het objectiefinfoscherm" \(p. 23\)](#), ["Schermopties" \(p. 25\)](#)



7 Objectiefinfoscherm

De scherpstelafstand, scherptediepte, en andere informatie bekijken.

📖 ["Het objectiefinfoscherm" \(p. 23\)](#), ["Schermopties" \(p. 25\)](#)

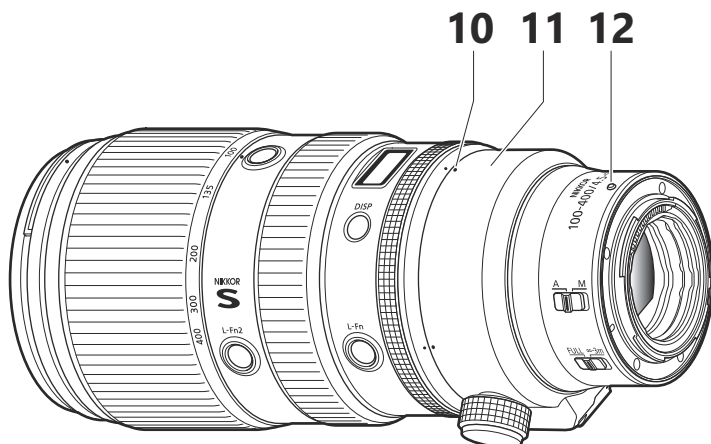
8 Instelling

Draai om een instelling aan te passen zoals [**Diafragma**] of [**Belichtingscorrectie**] die is toegewezen met behulp van de camera. Zie voor meer informatie de beschrijving van [**Aangepaste knoptoewijzing**], [**Aangepaste knoppen**] of [**Aangepaste knoppen (opname)**] in de documentatie die met de camera is meegeleverd.

9 Objectiefrotatie-index

Gebruiken wanneer u de camera draait om foto's te maken in landschap ("liggend") of portretstand ("staand").

📖 ["De statiefkraag gebruiken" \(p. 29\)](#)



10 Statiefgondelrotatie-index

Gebruiken wanneer u de camera draait om foto's te maken in landschap- ("liggend") of portretstand ("staand").

 ["De statiefkraag gebruiken" \(p. 29\)](#)

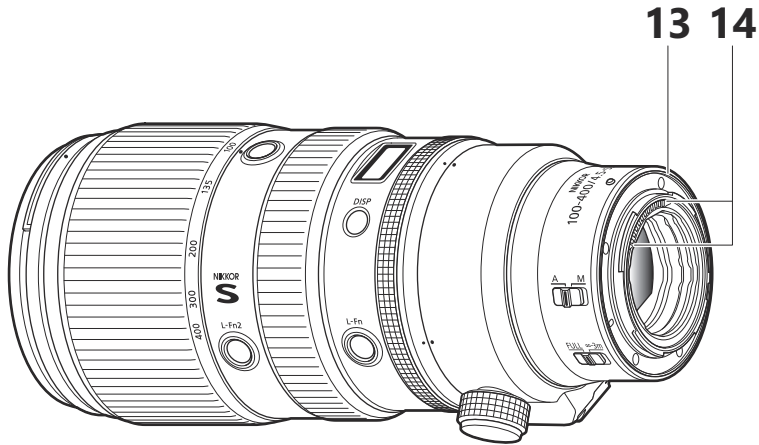
11 Statiefgondel

 ["De statiefkraag gebruiken" \(p. 29\)](#)

12 Objectiefbevestigingsmarkering

Gebruik bij het bevestigen van het objectief op de camera.

 ["Bevestiging en verwijdering" \(p. 20\)](#)



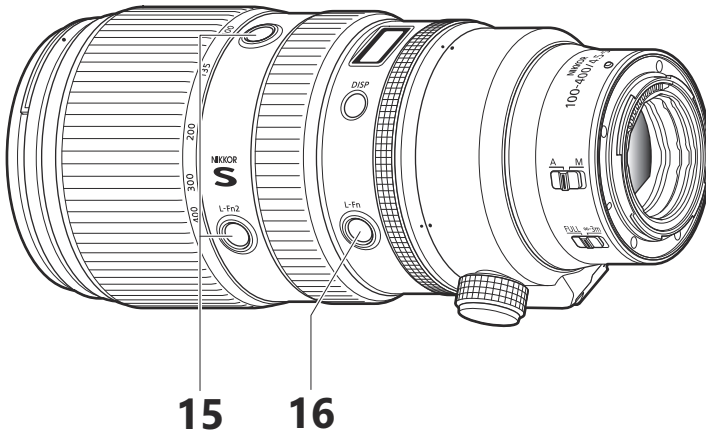
13 Rubberen afdichting voor objectiefbevestiging

Helpt voorkomen dat waterdruppels of stof binnendringen langs de oppervlakken waar het objectief en de camera samenkomen wanneer het objectief op de camera is bevestigd.*

* *Er is geen garantie dat de pakking in alle gevallen volledig bestand is tegen het binnendringen van waterdruppels of stof.*

14 CPU-contacten

Wordt gebruikt om gegevens naar en van de camera over te zetten.

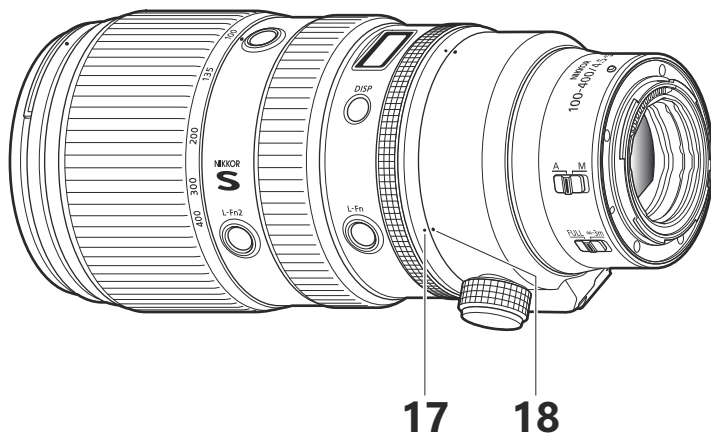


15 L-Fn2-knop (×4)

Druk in om een functie uit te voeren die is toegewezen met behulp van de camera. Zie voor meer informatie de beschrijving van [**Aangepaste knoptoewijzing**], [**Aangepaste knoppen**] of [**Aangepaste knoppen (opname)**] in de documentatie die met de camera is meegeleverd.

16 L-Fn-knop

Druk in om een functie uit te voeren die is toegewezen met behulp van de camera. Zie voor meer informatie de beschrijving van [**Aangepaste knoptoewijzing**], [**Aangepaste knoppen**] of [**Aangepaste knoppen (opname)**] in de documentatie die met de camera is meegeleverd.



17 Objectiefrotatie-index (90°)

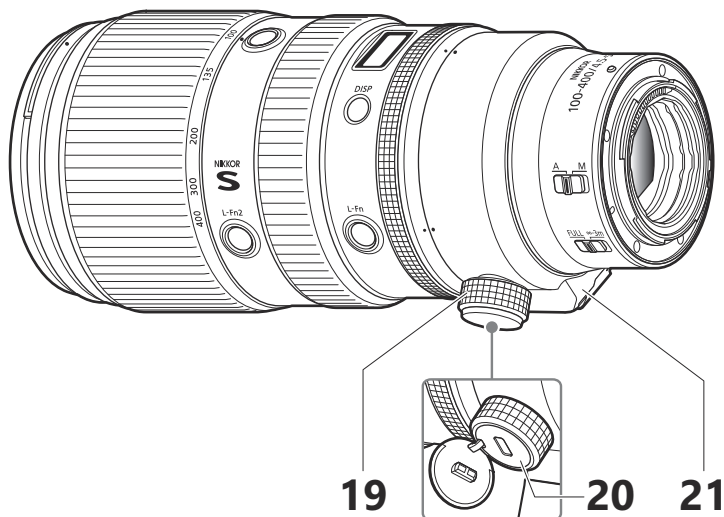
Gebruiken wanneer u de camera draait om foto's te maken in landschap ("liggend") of portretstand ("staand").

 ["De statiefkraag gebruiken" \(p. 29\)](#)

18 Statiefgondelrotatie-index (90°)

Gebruiken wanneer u de camera draait om foto's te maken in landschap ("liggend") of portretstand ("staand").

 ["De statiefkraag gebruiken" \(p. 29\)](#)



19 Bevestigingsschroef van de statiefgondel

Bevestig de statiefgondel op zijn plaats.

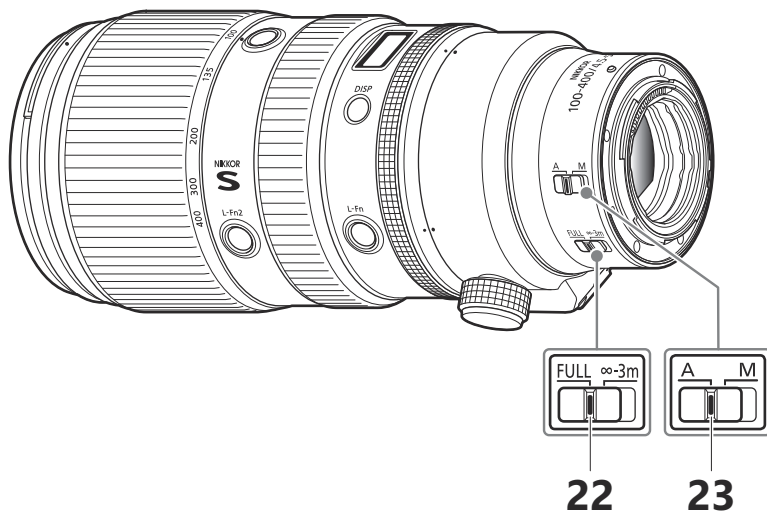
 ["De statiefkraag gebruiken" \(p. 29\)](#)

20 Beveiligingslot (voor antidiefstalkabel)

Bevestig een antidiefstalkabel van een ander merk. Raadpleeg de documentatie die is meegeleverd met de kabel voor meer informatie.

21 Bevestigingsvoet statiefkraag

 ["De statiefkraag gebruiken" \(p. 29\)](#)



22 Schakelaar scherpstellimiet

Kies het autofocusbereik.

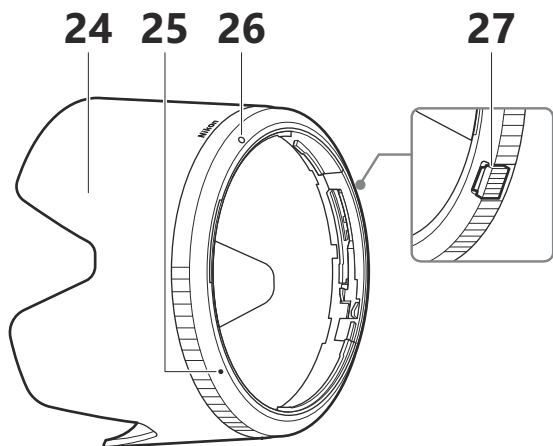
- **FULL:** Kiezen om scherp te stellen op onderwerpen op een afstand tussen 0,75 m en ∞ .
- **$\infty - 3$ m:** De scherpstelling is beperkt tot afstanden van 3 m en meer. Selecteer deze optie voor snellere scherpstelling als uw onderwerp zich altijd op een afstand van minstens 3 m bevindt.

23 Schakelaar voor scherpstelstand

Selecteer een scherpstelstand.

- **A:** Autofocus
- **M:** Handmatige scherpstelling

Om het even welke instelling wordt gekozen, de scherpstelling moet handmatig worden aangepast wanneer de scherpstelstand met behulp van de camerabedieningen is geselecteerd.



24 Zonnekap

Zonnekappen blokkeren dwaallicht dat anders lichtvlekken of beeldschaduw zou veroorzaken. Ze dienen ook als bescherming van het objectief.

 ["De zonnekap bevestigen en verwijderen" \(p. 27\)](#)

25 Uitlijnmarkering op zonnekap

Gebruik bij het bevestigen van de zonnekap.

 ["De zonnekap bevestigen en verwijderen" \(p. 27\)](#)

26 Vergrendelmarkering op zonnekap

Gebruik bij het bevestigen van de zonnekap.

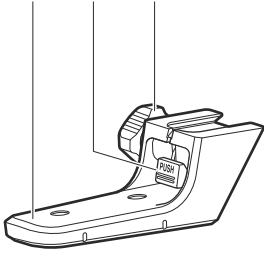
 ["De zonnekap bevestigen en verwijderen" \(p. 27\)](#)

27 Ontgrendelingsknop zonnekap

Gebruiken bij het verwijderen van de zonnekap.

 ["De zonnekap bevestigen en verwijderen" \(p. 27\)](#)

28 29 30



28 Statiefkraag

Gebruiken wanneer u een statief bevestigt aan de camera waarop het objectief is bevestigd.

 ["De statiefkraag gebruiken" \(p. 29\)](#)

29 Ontgrendelingsknop statiefkraag

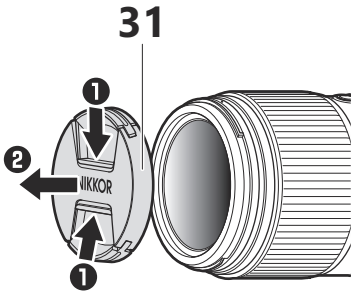
Gebruiken bij het verwijderen van de statiefkraag van de bevestigingsvoet van de statiefkraag.

 ["De statiefkraag gebruiken" \(p. 29\)](#)

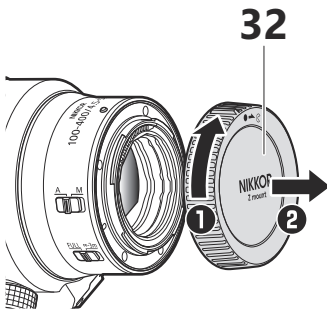
30 Borgschroef statiefkraag

Bevestig de statiefkraag nadat u deze aan de bevestigingsvoet van de statiefkraag hebt bevestigd.

 ["De statiefkraag gebruiken" \(p. 29\)](#)



31 Objectiefdop (voorlensdop)

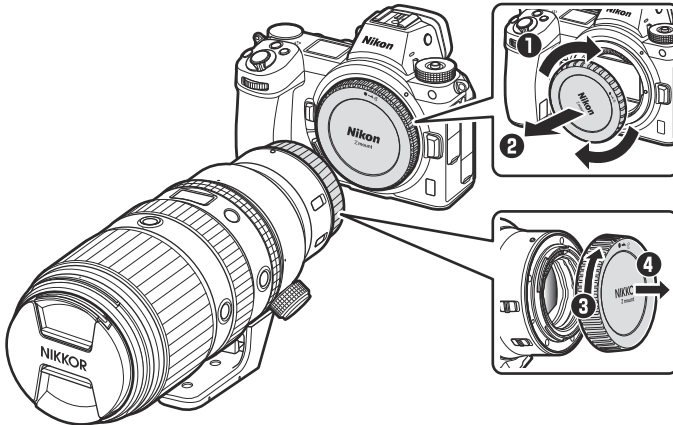


32 Objectiefdop (achterlensdop)

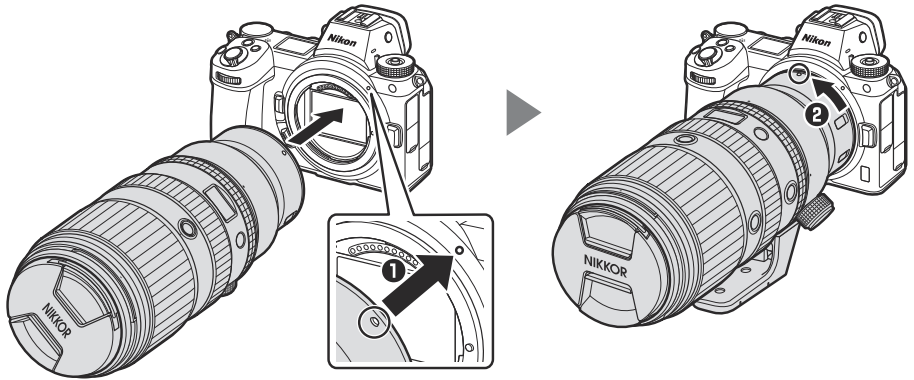
Bevestiging en verwijdering

Het objectief bevestigen

1. Schakel de camera uit, verwijder de bodydop en maak de achterste objectiefdop los.



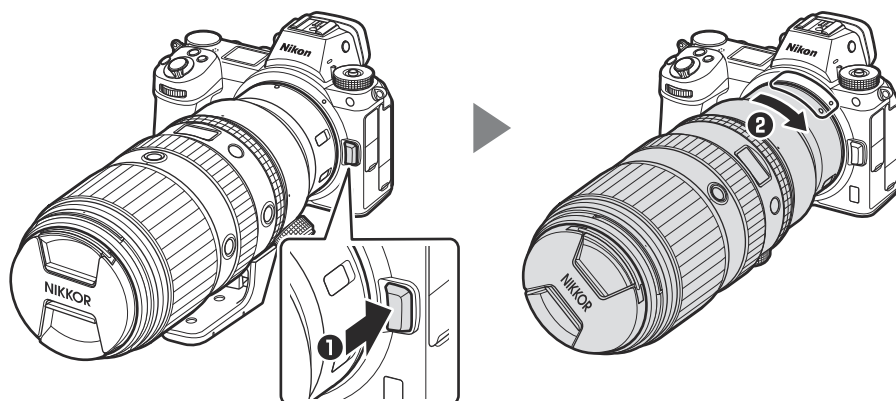
2. Plaats het objectief op de camerabody, waarbij de bevestigingsmarkering op het objectief op één lijn ligt met de bevestigingsmarkering op de camerabody (1) en draai vervolgens het objectief tegen de wijzers van de klok in (2) totdat hij op zijn plaats klikt.



Het objectief verwijderen

1. Schakel de camera uit.

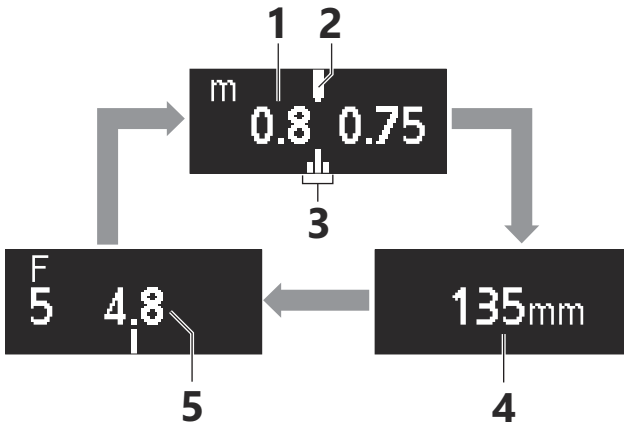
2. Houd de objectiefontgrendeling ingedrukt (1) terwijl u het objectief met de wijzers van de klok mee draait (2).



Het objectiefinfoscherm

Het objectiefinfoscherm licht op wanneer het objectief op een camera is bevestigd en de camera is ingeschakeld.

- Druk op de weergaveknop voor het objectief om het scherm te doorlopen zoals afgebeeld:



- 1** Scherpstelafstand
- 2** Kortste scherpstelafstandsindex¹
- 3** Scherptediepte²
- 4** Brandpuntsafstand
- 5** Diafragma³

- 1 Toont de bij benadering kortste scherpstelafstand bij de huidige brandpuntsafstand. De kortste scherpstelafstand varieert afhankelijk van de zoomstand.*
- 2 Scherptediepte wordt weergegeven wanneer de camera in stand **A** of **M** staat.*

3 *Diafragma wordt alleen weergegeven wanneer de camera in stand **A** of **M** staat. De weergave voor andere standen wordt getoond in de afbeelding.*



- Het scherm schakelt automatisch uit wanneer de stand-by-timer van de camera afloopt of als er geen handelingen met het objectief worden uitgevoerd gedurende ongeveer 10 seconden. Druk op de weergaveknop om het scherm weer in te schakelen.

 **Het objectiefinfoscherm**

De scherpstelafstand, scherptediepte en andere informatie weergegeven in het objectiefinformatiescherm zijn slechts benaderingen.

Schermopties

Volg de onderstaande stappen om de eenheden te kiezen voor de scherpstelfstand uit meters (**m**) of voet (**ft**) of pas de helderheid van het objectiefinfoscherm aan.

1. Houd de weergaveknop ingedrukt om de instellingen te bekijken.

- Opties voor selectie van eenheid of helderheid worden weergegeven. Het huidige geselecteerde item knippert.
- Druk op de weergaveknop om te schakelen tussen schermen.



Eenheden



Helderheid

2. Kies een instelling met behulp van de instelling van het objectief.

Eenheden

Draai aan de instelling om een keuze te maken uit meters (**m**) of voet (**ft**).



Helderheid

Draai aan de instelring in de richting “+” (lichter) of “-” (donkerder).



Kies uit 6 helderheidsniveaus.

Om het objectiefinfoscherm uit te schakelen, draait u de ring in de “-” richting totdat het ☀️-pictogram verandert in 🚫.



- Druk op de weergaveknop om wijzigingen op te slaan en het scherm om te schakelen.
- Als er gedurende ongeveer 5 seconden geen handelingen worden uitgevoerd met objectiefknoppen, verdwijnen schermopties van het scherm. Alle wijzigingen gaan verloren.

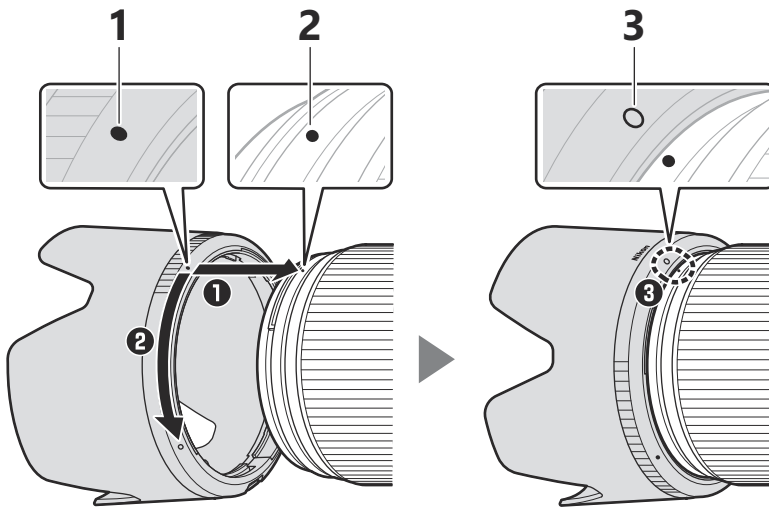
3. Houd de weergaveknop ingedrukt om terug te keren naar het informatiescherm van het objectief.

- Door 🚫 te kiezen voor helderheid wordt het objectiefinfoscherm uitgeschakeld. Om het scherm weer in te schakelen, houdt u de weergaveknop ingedrukt.

De zonnekap bevestigen en verwijderen

Bevestigen van de zonnekap

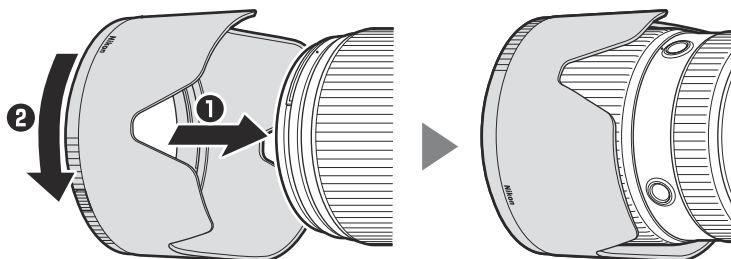
- Leg de bevestigingsmarkering voor de zonnekap op één lijn met de uitlijnmarkering op de zonnekap (1) en draai vervolgens aan de zonnekap (2) totdat de bevestigingsmarkering op één lijn ligt met de vergrendelmarkering op de zonnekap (3).



- 1 *Uitlijnmarkering op zonnekap*
- 2 *Bevestigingsmarkering voor zonnekap*
- 3 *Vergrendelmarkering op zonnekap*

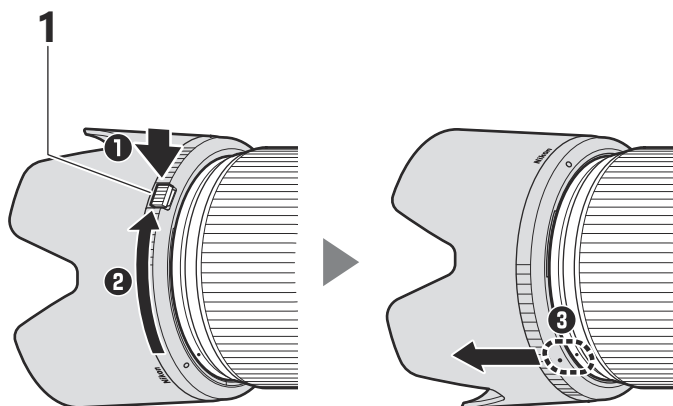
- Als u de voorkant te stevig vastpakt wordt het moeilijk de zonnekap te bevestigen of te verwijderen. Bij het draaien van de zonnekap, moet u deze dichtbij de uitlijnmarkering (●) vasthouden.

- De zonnekap kan worden omgekeerd en op het objectief worden bevestigd wanneer deze niet in gebruik is.



Verwijderen van de zonnekap

- Houd de ontgrendelingsknop van de zonnekap ingedrukt (1), draai de zonnekap in de aangegeven richting (2) en verwijder hem van het objectief (3).



1 Ontgrendelingsknop zonnekap

- Dezelfde procedure kan worden gebruikt wanneer de zonnekap wordt omgekeerd.

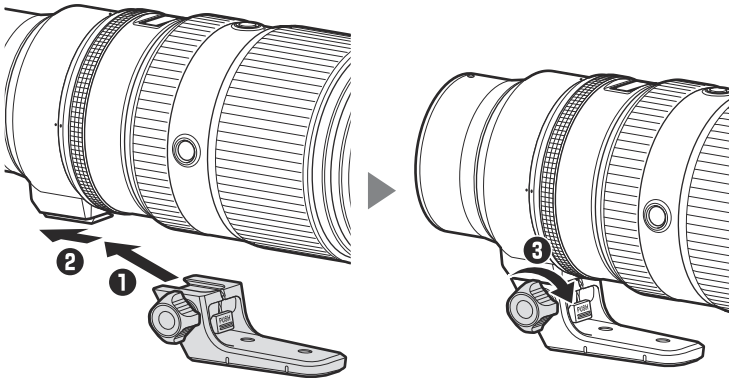
De statiefkraag gebruiken

Bevestig statieven aan de statiefkraag, niet aan de camera.

Draai de borgschroef van de statiefkraag stevig vast. Het niet in acht nemen van deze voorzorgsmaatregel kan ertoe leiden dat het objectief onverwachts loskomt van het statief, wat letsel kan veroorzaken.

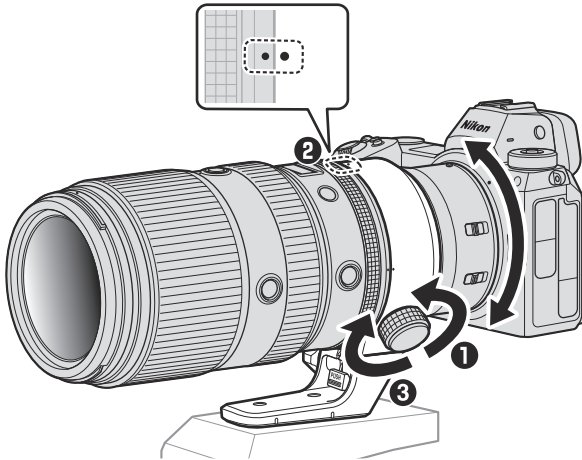
De statiefkraag bevestigen

Lijn de sleuf op de statiefkraag uit met de bevestigingsvoet van de statiefkraag (1) en schuif vervolgens de kraag op de voet, en stop niet totdat de voet zich aan de achterkant van de sleuf bevindt (2). Draai de borgschroef van de statiefkraag volledig vast zodra de statiefkraag op zijn plaats zit (3).



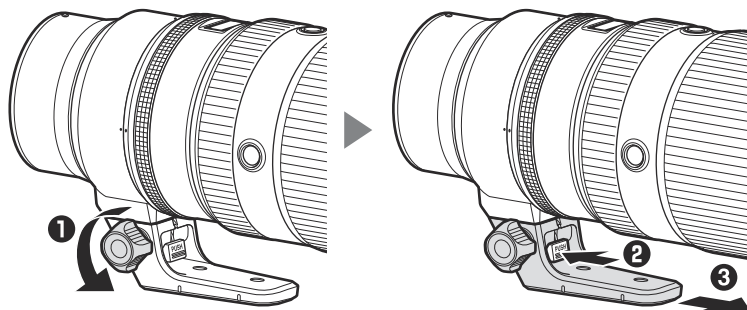
De camera draaien

Draai de bevestigingsschroef van de statiefgondel (1) iets los, draai daarna de camera (2) om de objectiefrotatie-index op één lijn te brengen met de statiefgondelrotatie-index die overeenkomt met de gewenste richting (landschap of portret) en draai vervolgens de schroef vast (3).



De statiefkraag verwijderen

Houd, na het volledig losdraaien van de borgschroef van de statiefkraag (1), de ontgrendelingsknop van de statiefkraag ingedrukt (2) terwijl u de kraag van de bevestigingsvoet (3) schieft.



Vibratiereductie (VR)

Het objectief ondersteunt vibratiereductie. De instellingen voor vibratiereductie kunnen worden aangepast vanaf de camera. Zie de documentatie die is meegeleverd met de camera voor meer informatie.

Door vibratiereductie kunnen sluitertijden langer duren dan anders het geval zou zijn, waardoor het bereik van beschikbare sluitertijden wordt uitgebreid.

Vibratiereductie

- Door het ontwerp van het vibratiereductiesysteem, kan het objectief rammelen wanneer het wordt geschud. Dit duidt niet op een storing.
- Als u onscherpte als gevolg van trilling van het statief wilt verminderen, selecteert u [**Normal**] of [**Sport**] voor de optie in de camera ingebouwde vibratiereductie wanneer de camera is bevestigd op een statief. Houd er echter rekening mee dat, afhankelijk van het type statief en de opnameomstandigheden, er gevallen kunnen zijn waarin [**Uit**] de gewenste optie is.
- [**Normal**] of [**Sport**] wordt aanbevolen wanneer de camera is bevestigd op een monopod.

Voorzorgsmaatregelen voor gebruik

- Zorg ervoor dat u het objectief ondersteunt wanneer u de camera vasthoudt. Door het niet in acht nemen van deze voorzorgsmaatregel kan de objectiefvatting van de camera beschadigd raken.
- Pak of houd het objectief of de camera niet alleen vast aan de objectiefdoppen of de zonnekap.
- Houd de CPU-contacten schoon.
- Mocht de rubberen afdichting voor de objectiefbevestiging beschadigd zijn, staak onmiddellijk het gebruik en breng het objectief voor reparatie naar een door Nikon geautoriseerde servicecenter.
- Plaats de objectiefdoppen terug wanneer het objectief niet in gebruik is.
- Laat het objectief niet staan op vochtige plaatsen of plaatsen waar het kan worden blootgesteld aan vocht. Roesten van het interne mechanisme kan tot onherstelbare schade leiden.
- Laat het objectief niet staan vlakbij open vuur of op andere extreem hete plaatsen. Door extreme warmte kan het objectief beschadigd raken of krom trekken.
- Het objectief van een warme naar een koude omgeving verplaatsen of vice versa kan schadelijke condensatie veroorzaken aan de binnen- en buitenkant van het objectief. Plaats, voordat u het over een temperatuurgrens brengt, het objectief in een afgesloten tas of plastic etui. Het objectief kan uit de tas of het etui worden gehaald zodra het tijd heeft gehad om zich aan te passen aan de nieuwe temperatuur.
- Wij raden u aan het objectief in de bijbehorende tas te bewaren zodat het wordt beschermd tijdens het vervoeren.
- Nikon kan niet aansprakelijk worden gesteld in het geval dat het objectief wordt gestolen of beschadigd terwijl een antidiefstalkabel van een ander merk op de beveiligings sleuf is bevestigd.

Onderhoud objectief

- Het verwijderen van stof is normaliter voldoende om de glasoppervlakken van het objectief te reinigen.
- Bij het reinigen van het fluor-gecoate voorste objectiefelement:
 - Vegen, vingerafdrukken en andere vette vlekken kunnen worden verwijderd met een zachte, schone katoenen doek of een lensreinigingsdoekje van een ander merk; reinig vanuit het midden naar buiten toe met een cirkelvormige beweging.
 - Veeg, om hardnekkige vlekken te verwijderen, voorzichtig met een zachte doek die licht is bevochtigd met een kleine hoeveelheid gedistilleerd water, ethanol of lensreiniger van een ander merk.
 - Er kunnen zich druppelvormige markeringen vormen op fluor-gecoate oppervlakken, die zeer water- en olieafstotend zijn. Dergelijke markeringen kunnen worden verwijderd met een droge doek.
- Bij het reinigen van het achterste objectiefelement, dat niet fluor-gecoat is:
 - Vegen, vingerafdrukken en andere vette vlekken kunnen worden verwijderd met een zachte, schone katoenen doek of een lensreinigingsdoekje van een ander merk dat licht is bevochtigd met een kleine hoeveelheid ethanol of lensreiniger van een ander merk; reinig vanuit het midden naar buiten toe met een cirkelvormige beweging. Zorg ervoor dat u gelijkmatig en grondig reinigt zonder vegen achter te laten.
- Gebruik voor het reinigen van het objectief nooit organische oplosmiddelen zoals verfthinner of benzeen.
- Neutral Color (NC)-filters (apart verkrijgbaar) en dergelijke kunnen worden gebruikt om het voorste lenselement te beschermen.
- Bewaar het objectief niet in direct zonlicht of met nafta- of kamfermottenballen. Als u het objectief gedurende langere tijd niet zult gebruiken, bewaar het dan op een koele, droge plaats om schimmel en roest te voorkomen.

Technische opmerkingen

Camera 's met AF-hulpverlichting

Het objectief of de zonnekap kan het licht van de AF-hulpverlichting van de camera blokkeren.

- Voor informatie over het gebruik van het objectief met camera's met ingebouwde AF-hulpverlichting, bezoekt u de onderstaande site.

<https://downloadcenter.nikonimglib.com/>

Het objectief gebruiken op camera's met een ingebouwde flitser

Er zullen schaduwen te zien zijn op foto's waar het licht van de ingebouwde flitser wordt geblokkeerd door het objectief of de zonnekap. Verwijder de zonnekap voordat u begint met opnemen. Houd er echter rekening mee dat, afhankelijk van de afstand tot het onderwerp en in het geval van zoomobjectieven ook van de brandpuntsafstand van het objectief, er schaduwen kunnen verschijnen, zelfs wanneer de zonnekap wordt verwijderd.

- Voor informatie over brandpuntsafstanden en onderwerpsafstanden waarbij er geen schaduwen verschijnen op foto's die gemaakt zijn met een ingebouwde flitser, bezoekt u de onderstaande site.

<https://downloadcenter.nikonimglib.com/>

Accessoires

Meegeleverde accessoires

- Objectiefdop LC-77B (voorlensdop)
- Objectiefdop LF-N1 (achterlensdop)
- Zonnekap HB-103
- Objectieftas CL-C3

De objectieftas gebruiken

- De tas is bedoeld om het objectief tegen krassen te beschermen, niet tegen vallen of andere fysieke schokken.
- De tas is niet waterdicht.
- Het materiaal dat voor de objectieftas is gebruikt, kan vaal worden, uitlopen, uitrekken, krimpen of van kleur veranderen bij wrijven of als het nat is.
- Verwijder stof met een zachte borstel.
- Water en vlekken kunnen met een zachte, droge doek van het oppervlak worden verwijderd. Gebruik geen alcohol, wasbenzine, thinner of andere vluchtige chemicaliën.
- Niet bewaren op plaatsen die worden blootgesteld aan direct zonlicht of aan hoge temperaturen of vochtigheid.
- Gebruik de tas niet om de monitor of lenselementen te reinigen.
- Let goed op dat het objectief niet uit de tas valt tijdens het vervoeren.

Materiaal: Polyester

Andere compatibele accessoires

- 77 mm filters
- Z TELECONVERTER TC-1.4x/TC-2.0x

☑ Filters

- Gebruik slechts één filter per keer.
- Verwijder de zonnekap voordat u filters bevestigt. U moet de zonnekap ook verwijderen voordat u aan circulaire polarisatiefilters draait.

☑ Teleconverters

Afhankelijk van het onderwerp, de omgevingslichtomstandigheden en het geselecteerde scherpstelpunt, kan de camera mogelijk niet scherpstellen met behulp van autofocus of kan de scherpstelaanduiding voor elektronische afstandsmeter flikkeren terwijl een teleconverter is bevestigd.

Specificaties

Vatting	Nikon Z-vatting
Brandpuntsafstand	100 – 400 mm
Maximaal diafragma	f/4.5 – 5.6
Objectiefconstructie	25 elementen in 20 groepen (inclusief 6 ED-elementen, 2 super ED-elementen, elementen met Nano Crystal en ARNEO coats en een fluor-gecoat voorste objectiefelement)
Beeldhoek	FX-formaat: 24°20' – 6°10'
	DX-formaat: 16° – 4°
Schaal brandpuntsafstand	Gradaties in millimeters (100, 135, 200, 300, 400)
Scherpstelsysteem	Intern scherpstelsysteem
Vibratiereductie	Lens-shift met behulp van voice coil motors (VCMs)
Kortste scherpstelafstand (gemeten vanaf brandpuntsvlak)	<ul style="list-style-type: none">• 100 mm zoomstand: 0,75 m• 135 mm zoomstand: 0,78 m• 200 mm zoomstand: 0,8 m• 300 mm zoomstand: 0,87 m• 400 mm zoomstand: 0,98 m
Maximale reproductieverhouding	0,38×
Diafragmabladen	9 (ronde diafragmaopening)

Diafragma bereik	<ul style="list-style-type: none"> • 100 mm zoomstand: f/4.5 – 32 • 400 mm zoomstand: f/5.6 – 40 <p>* <i>De waarde die wordt weergegeven bij minimaal diafragma kan variëren afhankelijk van de belichtingsstap die is geselecteerd op de camera.</i></p>
Schakelaar scherpstellimiet	Twee posities: FULL (∞ – 0,75 m) en ∞ – 3 m
Maat voor filters/ voorzetlens	77 mm (P = 0,75 mm)
Afmetingen (maximum diameter × afstand tot uiteinde van objectief vanaf objectiefbevestigingsvlak van de camera)	Ca. 98 mm × 222 mm
Gewicht (met statiefkraag)	Ca. 1.435 g
Gewicht (zonder statiefkraag)	Ca. 1.355 g

Nikon behoudt zich het recht voor om het uiterlijk en de specificaties van dit product op elk gewenst moment zonder voorafgaande aankondiging te wijzigen.

Kennisgevingen

Mededelingen voor klanten in Europa

Dit symbool geeft aan dat elektrische en elektronische apparaten via gescheiden inzameling moeten worden afgevoerd.



Het volgende is alleen van toepassing op gebruikers in Europese landen:

- Dit product moet gescheiden van het overige afval worden ingeleverd bij een daarvoor bestemd inzamelingspunt. Gooi dit product niet weg als huishoudafval.
- Gescheiden inzameling en recycling helpt bij het behoud van natuurlijke bronnen en voorkomt negatieve gevolgen voor de menselijke gezondheid en het milieu die kunnen ontstaan door een onjuiste verwerking van afval.
- Neem voor meer informatie contact op met de leverancier of de gemeentelijke reinigingsdienst.