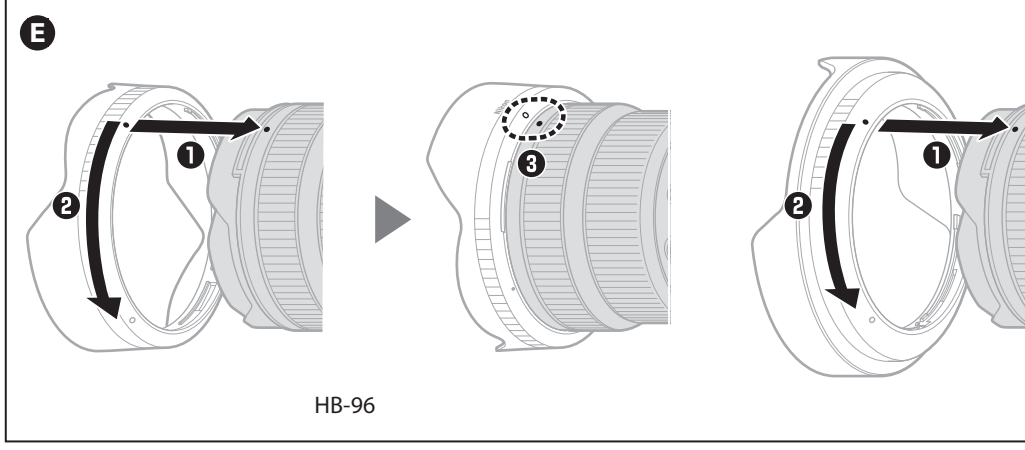
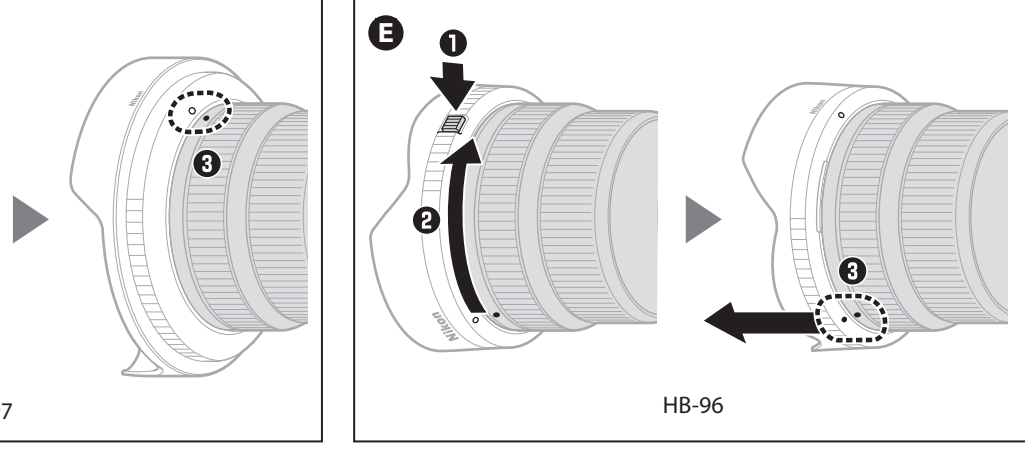


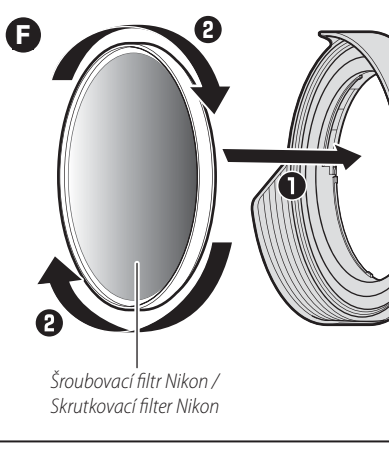
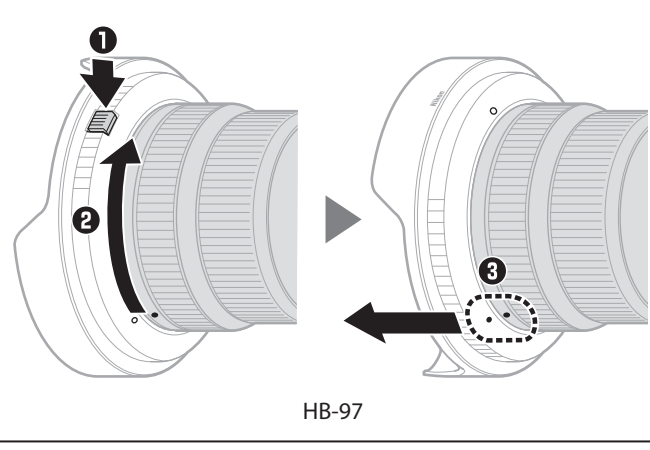
Obrázek 2/Obrázok 2



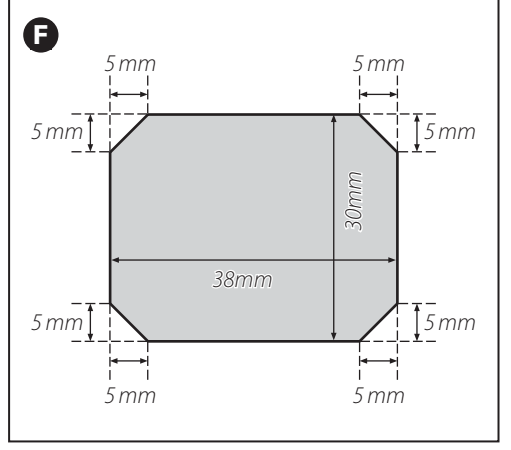
Obrázek 3/Obrázok 3



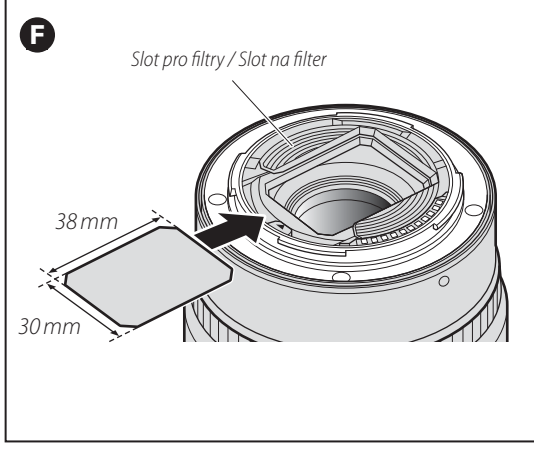
Obrázek 4/Obrázok 4



Obrázek 5/Obrázok 5



Obrázek 6/Obrázok 6



Obrázek 7/Obrázok 7

## Cz Návod k obsluze

Před použitím tohoto výrobku si pečlivě přečtěte tyto pokyny. Bude rovněž třeba nahližet do návodu k fotoaparátu.

- Tento objektiv je určen výhradně k použití s fotoaparáty mirrorless vybavenými bajonetem Nikon Z.
- Aktualizujte firmware fotoaparátu na nejnovější verzi. V případě starších verzí nemusí fotoaparát správně rozpoznat objektiv a některé funkce nemusí být k dispozici. Nejnovější verzi firmwaru fotoaparátu si můžete stáhnout z centra stahování Nikon na níže uvedené adrese URL: <https://downloadcenter.nikonimglib.com/>

### Pro vaši bezpečnost

Abyste zamezili šokům na majetku nebo zranění sebe či jiných osob, přečtěte si před použitím tohoto výrobku kompletní text „Pro vaši bezpečnost“.

Tyto bezpečnostní pokyny uchovávejte na místě, kde si je budou moci přečíst všichni uživatelé výrobku.

- VAROVÁNÍ:** Zanedbání upozornění označených tímto symbolem může vést k úmrtí nebo vážnému zranění.
- UPOZORNĚNÍ:** Zanedbání upozornění označených tímto symbolem může vést ke zranění nebo šokům na majetku.

- VAROVÁNÍ**
  - Výrobek nerozebírejte ani neupravujte.
  - Nedotýkejte se vnitřních částí výrobku, k jejichž odhalení došlo v důsledku pádu výrobku nebo jiné nehody.
  - Zanedbání těchto upozornění může vést k úrazu elektrickým proudem nebo jinému zranění.
  - Všimněte-li si jakékoli nestandardní situace, jako jsou například vzrůst kouře, vysoká teplota nebo neobvyklý zápach výrobku, ihned odpojte zdroj energie fotoaparátu. Nebezpečí poškození výrobku může vést k požáru, popálením nebo jinému zranění.
- Výrobek uchovávejte ve suchu.**
  - S výrobkem nemanipulujte mokřou rukama.
  - Zanedbání těchto upozornění může vést k požáru nebo úrazu elektrickým proudem.
- Nepoužívejte výrobek v přítomnosti vznětlivého prachu nebo plynu, jako je propan, benzin nebo aerosoly.**
  - Zanedbání tohoto upozornění může vést k výbuchu nebo požáru.
- Nedívejte se objektivem do slunce nebo jiného silného zdroje světla.**
  - Zanedbání tohoto upozornění může vést k poškození zraku.
- Výrobek uchovávejte mimo dosah dětí.**
  - Zanedbání tohoto upozornění může vést ke zranění nebo k poruše výrobku. Rovněž může na paměti, že malé součásti představují riziko udušení. Dítě může k polknutí libovolné součásti výrobku přilákat, ihned vyhledejte lékařskou pomoc.
- Nemanipulujte holořma rukama s výrobkem na místech vystavených extrémně vysokým nebo nízkým teplotám.**
  - Zanedbání tohoto upozornění může vést k popálením nebo ozmrazinám.

- UPOZORNĚNÍ**
  - Neponechávejte objektiv namířený do slunce nebo jiného silného zdroje světla.** Světlo zaostřené objektivem by mohlo způsobit požár nebo poškození vnitřních součástí výrobku. Při fotografování objektů v protisvětle udržte slunce mimo záber. Sluneční světlo zaostřené uvnitř fotoaparátu v případě slunce v záběru by mohlo způsobit požár.
  - Neponechávejte děti do rukou výrobku na místech vystavených extrémně vysokým teplotám, například v uzavřené automobilu nebo na přímém slunečním světlu.** Zanedbání tohoto upozornění může vést k požáru nebo poruše výrobku.
  - Nepřepřevázejte fotoaparát nebo objektiv s nasazeným stavětem nebo podobným příslušenstvím.** Zanedbání tohoto upozornění může vést ke zranění nebo k poruše výrobku.

- Upozornění pro elektrické v Evropě**

Tento symbol značí, že základní a elektronické vybavení nepatří do komunálního odpadu.

Následující informace jsou určeny pouze uživatelům v evropských zemích:

  - Likvidace tohoto výrobku se provádí v rámci třídního odpadu na příslušném středním místě. Výsledek neodvrátí do běžného komunálního odpadu.
  - Třídní odpadu a recyklace napomáhají ochránit přírodní zdroje a předcházet negativním vlivům na lidské zdraví a životní prostředí, ve kterém by mohla být vystavena likvidací odpadu.
  - Další informace ohledně nakládání s odpadními produkty vám poskytne dodávatel nebo místní úřad.

- Informační panel objektivu**

Zaostřené vzdálenosti, hloubka ostrosti a další informace zobrazené na informačním panelu objektivu jsou pouze přibližné.
- Možnosti panelu**
  - Polohou níže uvedených kroků vyberete jednotku v indikace zaostřené vzdálenosti z měří (m) a stop (ft), resp. nastavíte jas informačního panelu objektivu.
  - Stisknutím a podržením tlačítka zobrazení informace zobrazení nastavení.
    - Zobrazí se možnosti výběru jednotek nebo jasu. Aktuálně vybraná položka bliká.
    - Pro přepnutí mezi zobrazenými jednotkami stiskněte a podržte tlačítko zobrazení informace.
  - Při výběru pomoci voliče zaostřovacích režimů se krátce zobrazí zaostřovací režim (AF nebo MF) nebo AF.
  - Panel se automaticky vypne při dočasném časovém pohotovostního režimu nebo při nečinnosti objektivu po dobu přibližně 10 sekund. Po opětovnou aktivaci zobrazení stiskněte tlačítko zobrazení informace.

- Použití objektivu**
- Součástí objektivu: Názvy a funkce (obrázek 1)**

Všechna čísla na levé straně tohoto listu.

1	Montážní značka sluneční clony	Používá se při nasazování sluneční clony.	Viz E
2	Zaostřovací kroužek	Slouží k manuálnímu zaostřování. <ul style="list-style-type: none"> <li>Při zaostřování s využitím automatického zaostřování můžete manuálně upravit zaostření otáčením zaostřovacího kroužku během namáčení tlačítka spouště do poloviny; po zaostření stiskněte tlačítko spouště zbyvajících částí jeho chodu až na doraz pro expozici snímku.</li> </ul>	
3	Zoorný kroužek	Otáčením kroužku se nastavuje větší nebo kratší ohnisková vzdálenost.	
4	Stupnice ohniskových vzdáleností	Udává přibližnou ohniskovou vzdálenost při zoomování.	
5	Značka pro odcitění ohniskové vzdálenosti	Udává přibližnou ohniskovou vzdálenost při zoomování.	
6	Informační panel objektivu	Zobrazuje zaostřovou vzdálenost, hloubku ostrosti a další informace.	Viz G, E
7	Příkazový kroužek	Otáčením kroužku se upravují nastavení, jako je (Clona) nebo (korekce expozice), přířazení pomocí fotoaparátu. Další informace viz popis položek (úživ. přířazení ovládacích prvků) a (úživ. přířaz. ovl. prvků fotoř.) v návodu k fotoaparátu.	
8	Tlačítko zobrazení informací	Slouží k výběru nastavení nebo výběru informace zobrazené na informačním panelu objektivu.	Viz G, D
9	Tlačítko L-Fn	Stisknutím tlačítka se provede funkce přířazení pomocí fotoaparátu. Další informace viz popis položek (úživ. přířazení ovládacích prvků) a (úživ. přířaz. ovl. prvků fotoř.) v návodu k fotoaparátu.	
10	Volič zaostřovacích režimů	Slouží k výběru zaostřovacího režimu <ul style="list-style-type: none"> <li>A. Automatické zaostřování</li> <li>M. Manuální zaostřování</li> </ul>	
11	Montážní značka objektivu	Používá se při nasazování objektivu na fotoaparát.	Viz A
12	Gumové těsnění bajonetu	—	
13	Kontakty CPU	Slouží k přenosu dat do a z fotoaparátu.	
14	Slot pro filtry	Slouží k použití stříhatelných želatvinových filtrů třetioho výrobce.	Viz F
15	Krytka objektivu (zadní krytka)	Slouží k ochraně zadního optického členu.	
16	Krytky objektivu LC-Z1424/LC-K104 (přední krytky)	Slouží k ochraně předního optického členu objektivu.	Viz B, C
17	Sluneční clona HB-96/HB-97	Sluneční clony blokují parazitní světlo, které by jinak způsobovalo závoj nebo reflexy. Slouží také k ochraně objektivu. <ul style="list-style-type: none"> <li>Clona HB-97 je určena pro použití se šroubovacími filtry Nikon.</li> </ul>	Viz E
18	Tlačítko aretace sluneční clony	Slouží k upevnění sluneční clony při jejím snímání.	Viz E
19	Značka aretované polohy sluneční clony	Používá se při nasazování sluneční clony.	
20	Značka pro nasazení sluneční clony		

- Montážní značka sluneční clony**
- Zaostřovací kroužek**
- Zoorný kroužek**
- Stupnice ohniskových vzdáleností**
- Značka pro odcitění ohniskové vzdálenosti**
- Informační panel objektivu**
- Příkazový kroužek**
- Tlačítko zobrazení informací**
- Tlačítko L-Fn**
- Volič zaostřovacích režimů**
- Montážní značka objektivu**
- Gumové těsnění bajonetu**
- Kontakty CPU**
- Slot pro filtry**
- Krytka objektivu (zadní krytka)**
- Krytky objektivu LC-Z1424/LC-K104 (přední krytky)**
- Sluneční clona HB-96/HB-97**
- Tlačítko aretace sluneční clony**
- Značka aretované polohy sluneční clony**
- Značka pro nasazení sluneční clony**

- Montážní značka sluneční clony**
- Zaostřovací kroužek**
- Zoorný kroužek**
- Stupnice ohniskových vzdáleností**
- Značka pro odcitění ohniskové vzdálenosti**
- Informační panel objektivu**
- Příkazový kroužek**
- Tlačítko zobrazení informací**
- Tlačítko L-Fn**
- Volič zaostřovacích režimů**
- Montážní značka objektivu**
- Gumové těsnění bajonetu**
- Kontakty CPU**
- Slot pro filtry**
- Krytka objektivu (zadní krytka)**
- Krytky objektivu LC-Z1424/LC-K104 (přední krytky)**
- Sluneční clona HB-96/HB-97**
- Tlačítko aretace sluneční clony**
- Značka aretované polohy sluneční clony**
- Značka pro nasazení sluneční clony**

- Montážní značka sluneční clony**
- Zaostřovací kroužek**
- Zoorný kroužek**
- Stupnice ohniskových vzdáleností**
- Značka pro odcitění ohniskové vzdálenosti**
- Informační panel objektivu**
- Příkazový kroužek**
- Tlačítko zobrazení informací**
- Tlačítko L-Fn**
- Volič zaostřovacích režimů**
- Montážní značka objektivu**
- Gumové těsnění bajonetu**
- Kontakty CPU**
- Slot pro filtry**
- Krytka objektivu (zadní krytka)**
- Krytky objektivu LC-Z1424/LC-K104 (přední krytky)**
- Sluneční clona HB-96/HB-97**
- Tlačítko aretace sluneční clony**
- Značka aretované polohy sluneční clony**
- Značka pro nasazení sluneční clony**

- Montážní značka sluneční clony**
- Zaostřovací kroužek**
- Zoorný kroužek**
- Stupnice ohniskových vzdáleností**
- Značka pro odcitění ohniskové vzdálenosti**
- Informační panel objektivu**
- Příkazový kroužek**
- Tlačítko zobrazení informací**
- Tlačítko L-Fn**
- Volič zaostřovacích režimů**
- Montážní značka objektivu**
- Gumové těsnění bajonetu**
- Kontakty CPU**
- Slot pro filtry**
- Krytka objektivu (zadní krytka)**
- Krytky objektivu LC-Z1424/LC-K104 (přední krytky)**
- Sluneční clona HB-96/HB-97**
- Tlačítko aretace sluneční clony**
- Značka aretované polohy sluneční clony**
- Značka pro nasazení sluneční clony**

- Montážní značka sluneční clony**
- Zaostřovací kroužek**
- Zoorný kroužek**
- Stupnice ohniskových vzdáleností**
- Značka pro odcitění ohniskové vzdálenosti**
- Informační panel objektivu**
- Příkazový kroužek**
- Tlačítko zobrazení informací**
- Tlačítko L-Fn**
- Volič zaostřovacích režimů**
- Montážní značka objektivu**
- Gumové těsnění bajonetu**
- Kontakty CPU**
- Slot pro filtry**
- Krytka objektivu (zadní krytka)**
- Krytky objektivu LC-Z1424/LC-K104 (přední krytky)**
- Sluneční clona HB-96/HB-97**
- Tlačítko aretace sluneční clony**
- Značka aretované polohy sluneční clony**
- Značka pro nasazení sluneční clony**

- Montážní značka sluneční clony**
- Zaostřovací kroužek**
- Zoorný kroužek**
- Stupnice ohniskových vzdáleností**
- Značka pro odcitění ohniskové vzdálenosti**
- Informační panel objektivu**
- Příkazový kroužek**
- Tlačítko zobrazení informací**
- Tlačítko L-Fn**
- Volič zaostřovacích režimů**
- Montážní značka objektivu**
- Gumové těsnění bajonetu**
- Kontakty CPU**
- Slot pro filtry**
- Krytka objektivu (zadní krytka)**
- Krytky objektivu LC-Z1424/LC-K104 (přední krytky)**
- Sluneční clona HB-96/HB-97**
- Tlačítko aretace sluneční clony**
- Značka aretované polohy sluneční clony**
- Značka pro nasazení sluneční clony**

### A Nasazení a sejmutí

#### Nasazení objektivu

- Vypněte fotoaparát, sejměte krytku těla a sejměte zadní krytku objektivu.
- Umístěte objektiv na tělo fotoaparátu za souhlasného zarovnání montážní značky objektivu se značkou pro upnutí objektivu na těle fotoaparátu a po otáčení objektivem tak daleko proti směru hodinových ručiček, až zaklapne do aretované polohy.

#### Sejmutí objektivu

- Vypněte fotoaparát.
- Sísněte a držte tlačítko aretace bajonetu a současně otočte objektivem ve směru hodinových ručiček.

### B Nasazení a sejmutí přední krytky objektivu (obrázek 2)

#### Nasazení přední krytky objektivu

- Současně stiskněte a držte západky 1, vyrovnejte horní část krytky s montážní značkou sluneční clony a nasadte krytku ve vyobrazené orientaci 2.
- Pokud by se gumové těsnění bajonetu poškodilo, přestaňte přístroj používat a nechte objektiv opravit v autorizovaném servisu společnosti Nikon.

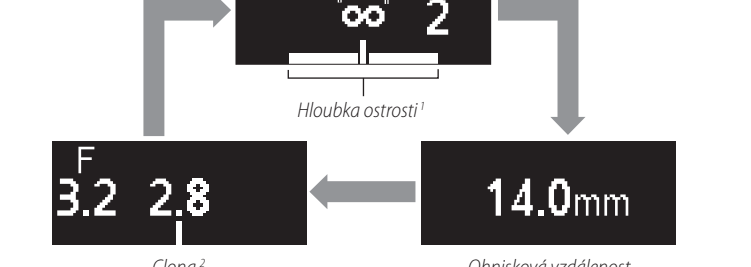
#### Sejmutí přední krytky objektivu

- Současně stiskněte a držte západky 3 a sejměte krytku objektivu vyobrazeným způsobem 4.

### C Použití panelu objektivu

Informační panel objektivu svítí v době, kdy je objektiv nasazený na fotoaparát a fotoaparát je zapnutý.

- Stisknutím tlačítka zobrazení informací na objektivu se vyobrazeným způsobem přepíná zobrazení.



- Při nastavení fotoaparátu do režimu A nebo M se zobrazuje zaostřovací ostrosti.
- Clona se zobrazuje pouze tehdy, pokud je fotoaparát v režimu A nebo M. Zobrazení v ostatních režimech je uvedeno na obrázku.

- Při výběru pomoci voliče zaostřovacích režimů se krátce zobrazí zaostřovací režim (AF nebo MF) nebo AF.
- Panel se automaticky vypne při dočasném časovém pohotovostního režimu nebo při nečinnosti objektivu po dobu přibližně 10 sekund. Po opětovnou aktivaci zobrazení stiskněte tlačítko zobrazení informace.

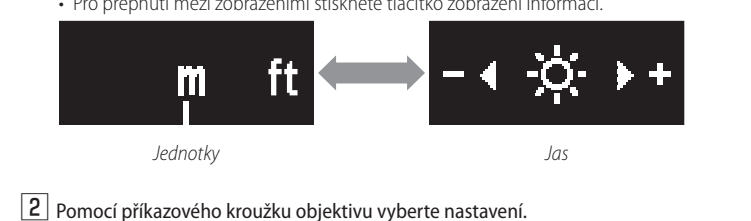
#### Informační panel objektivu

Zaostřené vzdálenosti, hloubka ostrosti a další informace zobrazené na informačním panelu objektivu jsou pouze přibližné.

### D Možnosti panelu

Polohou níže uvedených kroků vyberete jednotku v indikace zaostřené vzdálenosti z měří (m) a stop (ft), resp. nastavíte jas informačního panelu objektivu.

- Použití poutdra na objektiv
  - Stisknutím a podržením tlačítka zobrazení informace zobrazení nastavení.
    - Zobrazí se možnosti výběru jednotek nebo jasu. Aktuálně vybraná položka bliká.
    - Pro přepnutí mezi zobrazenými jednotkami stiskněte a podržte tlačítko zobrazení informace.
  - Při výběru pomoci voliče zaostřovacích režimů se krátce zobrazí zaostřovací režim (AF nebo MF) nebo AF.
  - Panel se automaticky vypne při dočasném časovém pohotovostního režimu nebo při nečinnosti objektivu po dobu přibližně 10 sekund. Po opětovnou aktivaci zobrazení stiskněte tlačítko zobrazení informace.



- Pomocí příkazového kroužku objektivu vyberete nastavení.
  - Jednotky
    - Otočte příkazovým kroužkem ve směru „+“ (japonské nebo „-“ (francouzské).
    - Vyberte z 6 úrovní jasu.
  - Pro vypnutí informačního panelu objektivu
    - Otočte sluneční clonou ve směru „-“ (důklad se klona nezemění na „+“).

- Pomocí příkazového kroužku objektivu vyberete nastavení.
  - Jednotky
    - Otočte příkazovým kroužkem ve směru „+“ (japonské nebo „-“ (francouzské).
    - Vyberte z 6 úrovní jasu.
  - Pro vypnutí informačního panelu objektivu
    - Otočte sluneční clonou ve směru „-“ (důklad se klona nezemění na „+“).

- Stisknutím a podržením tlačítka zobrazení informací se vrátte na obrazovku informací objektivu.
  - Výběrem možnosti jsou 1 informací panel objektivu vypne. Po opětovné zapnutí zobrazení stiskněte a držte tlačítko zobrazení informací.

- Nasazení a sejmutí sluneční clony
  - Nasazení sluneční clony (obrázek 3)**
    - 1. Vyrovnejte montážní značku sluneční clony 1 se značkou pro nasazení sluneční clony 2.
    - 2. Otočte sluneční clonu tak daleko ve vyobrazeném směru, až se 3 montážní značkou 4 vyrovná se značkou aretované polohy sluneční clony 5.
    - 3. Přísle silně stisknuti přední část sluneční clony při jejím uchopení stisk nasazení sluneční clony 6. Při otáčení sluneční clony držete clonu v blízkosti značky pro nasazení sluneční clony 7 na základní clony.
    - 4. Pokud se objektiv nepoužívá, lze sluneční clonu otčit a nasadit na objektiv v obrácené poloze. Před obrácením clony HB-97 neponechávejte signovat jakékoli nasazené šroubovací filtry Nikon.

- Stisknutím a podržením tlačítka zobrazení informací se vrátte na obrazovku informací objektivu.
  - Výběrem možnosti jsou 1 informací panel objektivu vypne. Po opětovné zapnutí zobrazení stiskněte a držte tlačítko zobrazení informací.

### E Nasazení a sejmutí sluneční clony

- Nasazení sluneční clony (obrázek 3)**
  - 1. Vyrovnejte montážní značku sluneční clony 1 se značkou pro nasazení sluneční clony 2.
  - 2. Otočte sluneční clonu tak daleko ve vyobrazeném směru, až se 3 montážní značkou 4 vyrovná se značkou aretované polohy sluneční clony 5.
  - 3. Přísle silně stisknuti přední část sluneční clony při jejím uchopení stisk nasazení sluneční clony 6. Při otáčení sluneční clony držete clonu v blízkosti značky pro nasazení sluneční clony 7 na základní clony.
  - 4. Pokud se objektiv nepoužívá, lze sluneční clonu otčit a nasadit na objektiv v obrácené poloze. Před obrácením clony HB-97 neponechávejte signovat jakékoli nasazené šroubovací filtry Nikon.

- Sejmutí sluneční clony (obrázek 4)**
  - 1. Podržte stisknuté tlačítko aretace sluneční clony 1, otočte sluneční clonu ve vyobrazeném směru 2 a sejměte clonu z objektivu 3.
  - 2. Stejný postup lze použít při otáčení sluneční clony.

### F Použití filtrů

Filtry lze nasadit na přední a zadní stranu objektivu. Na přední straně objektivu lze použít stříhatelné želatvinové filtry třetího výrobce. Tyto filtry se nasazují následovně:

- Šroubovací filtry Nikon**
  - Šroubovací filtry Nikon lze nasadit na sluneční clonu HB-97 (obrázek 5).
  - Používejte současně pouze jeden šroubovací filtr Nikon.

#### Šroubovací filtry

Na okrajích snímka pořízených s využitím šroubovacích filtrů třetího výrobce se mohou zobrazit stíny.

#### Zelatinové filtry

Upozornění: Bajonet na zadní straně objektivu je vybaven slotem pro filtry. Nastříhejte želatvinové filtry třetího výrobce na velikost uvedenou na obrázku 6 a vložte je do slotu pro filtry (obrázek 7).

### Při nasazeném objektivu

Pokud vypnete a znovu zapnete fotoaparát po zaostření, může se zaostření změnit. Pokud máte při čekání na objekt zaostřeno na určité místo, doporučujeme nevyjímat fotoaparát před pořízením snímku.

### Fotoparáry s pomocným světlem AF

Objektiv nebo sluneční clona může blokovat světlo z pomocného světla AF fotoaparátu.

- Tento objektiv je určen výhradně k použití s fotoaparáty mirrorless vybavenými bajonetem Nikon Z.
- Nejnovější informace o používání objektivu s fotoaparáty, které jsou vybavené vystavěným pomocným světlem AF, lze nálezte webovou stránku: <https://downloadcenter.nikonimglib.com/>

### Použití objektivu na fotoaparátech s vestavěnýmbleskem

Následující informace o nastavení objektivu a fotoaparátu se vztahují k objektivu nebo sluneční cloně, jsou viditelné stří. Před fotoaparátem sejměte sluneční clonu. Nezapomente však, že v závislosti na ohniskové vzdálenosti objektivu a vzdálenosti objektu se mohou stíny objevit i po sejmutí sluneční clony.

- Stíny jsou viditelné na snímcích pořízených při nasazení tohoto objektivu na fotoaparát Z 50.
- Nejnovější informace o ohniskových vzdálenostech a vzdálenostech objektů, při kterých se na snímcích pořízených pomocí vestavěného blesku neobjeví stíny, viz níže uvedená webová stránka: <https://downloadcenter.nikonimglib.com/>

### Bezpečnostní opatření pro použití

- Objektiv ani fotoaparát nenechávejte ani nadržte pouze za krytky objektivu nebo sluneční clony.
- Kontakty CPU udržujte čisté.
- Pokud by se gumové těsnění bajonetu poškodilo, přestaňte přístroj používat a nechte objektiv opravit v autorizovaném servisu společnosti Nikon.
- Pokud objektiv nepoužíváte, nasadte krytku objektivu.
- Neponechávejte objektiv ve vlhkých prostředích nebo na místech, kde může být vystaven působení vlhkosti. Vznik korozí na vnitřních