

NIKKOR

Z TELECONVERTER TC-1.4x Z TELECONVERTER TC-2.0x

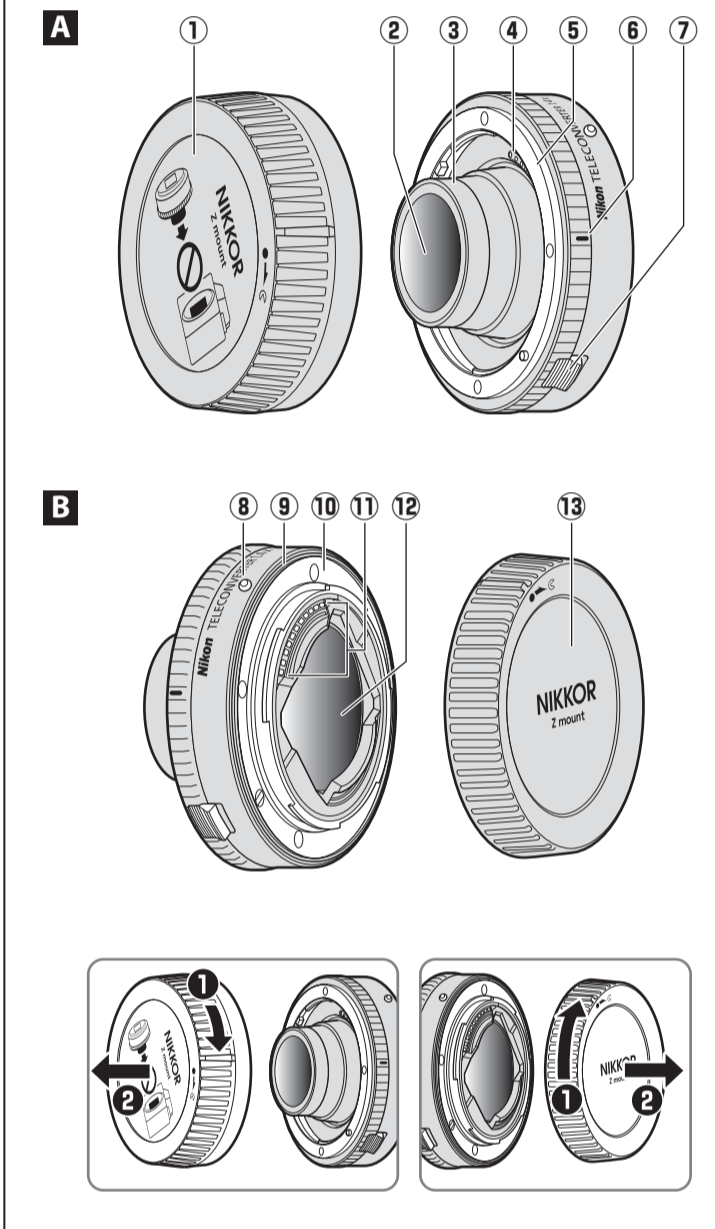
- Jp** 使用説明書
- En** User's Manual
- Fr** Manuel d'utilisation
- Sc** 使用说明书
- Es** Manual del usuario
- Kr** 사용설명서



Printed in China
S83D04(6)
7MMA4664-04 △

NIKON CORPORATION

Z TELECONVERTER TC-1.4x



Z TELECONVERTER TC-2.0x

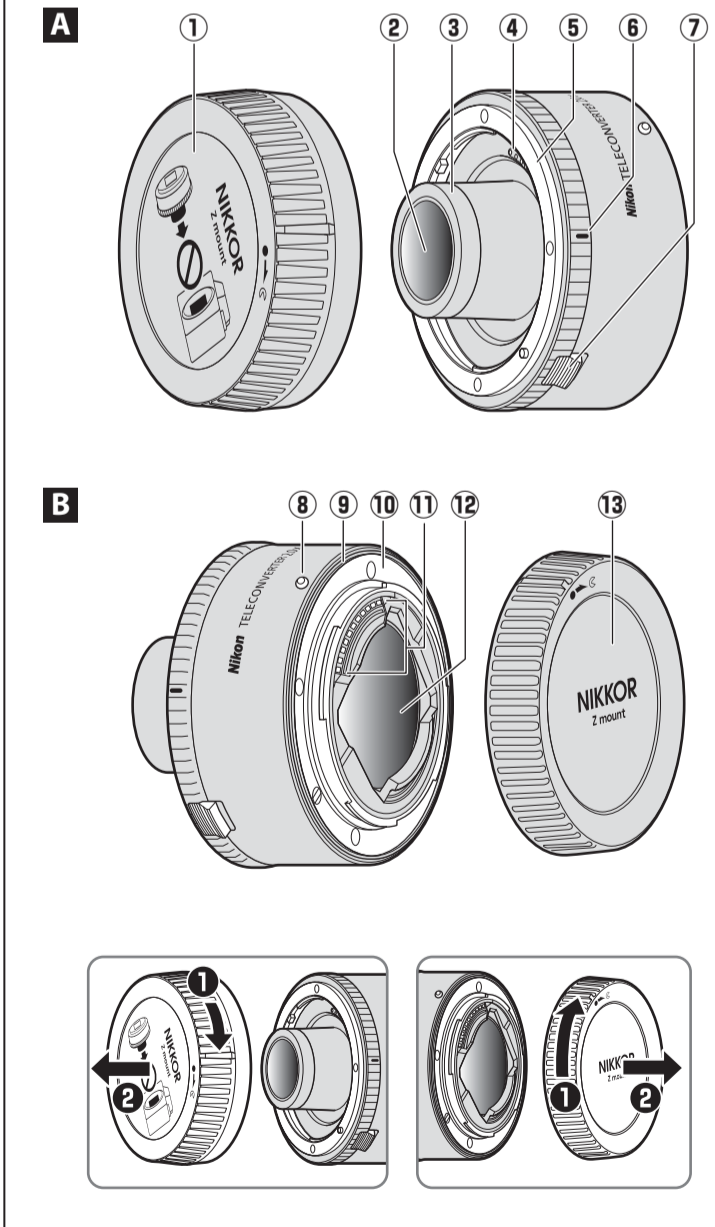


図1/Figure 1

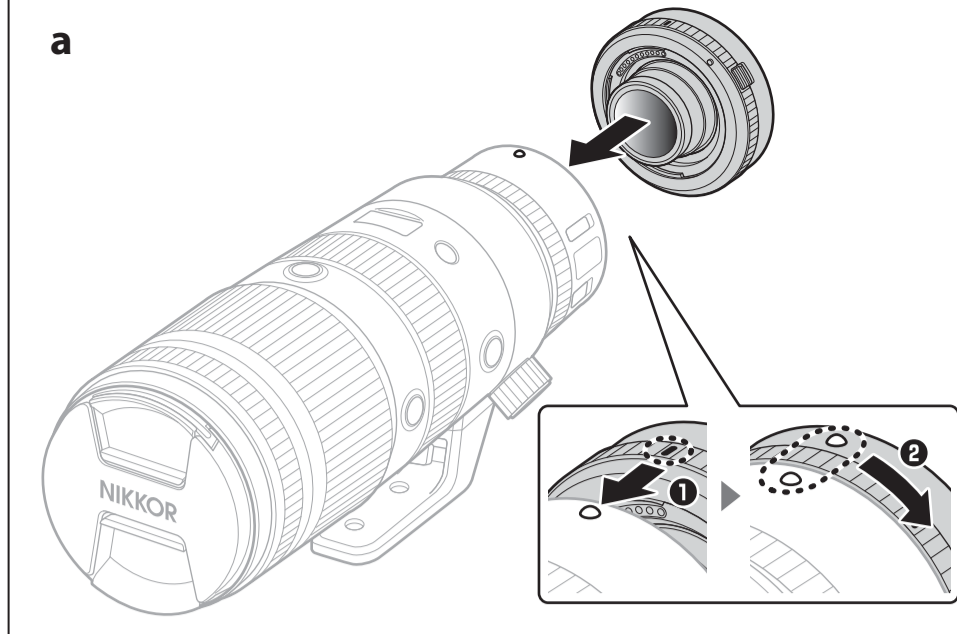


図2/Figure 2

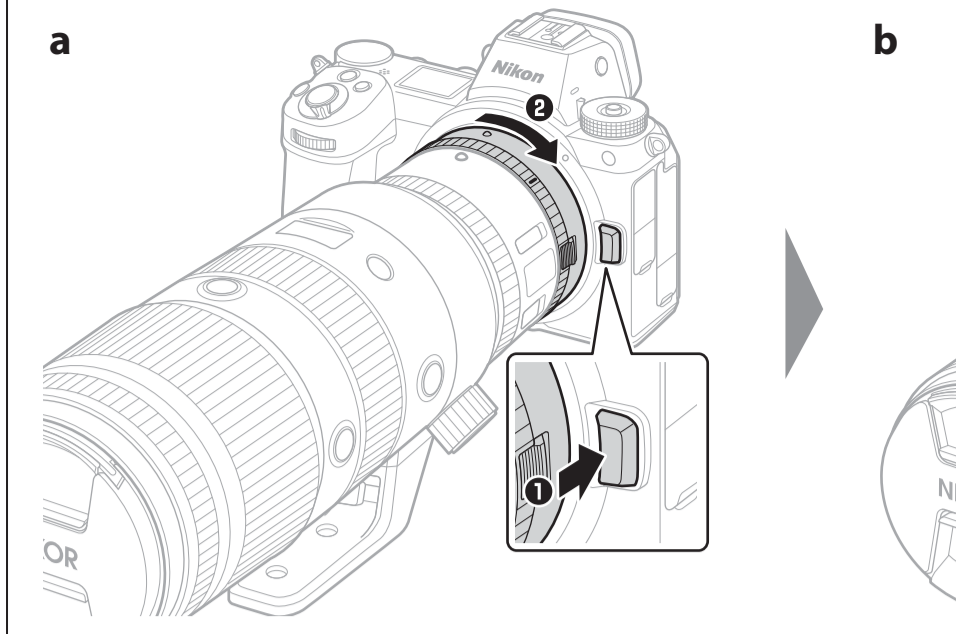


図3/Figure 3

Jp 使用説明書

Z TELECONVERTER TC-1.4x/TC-2.0x は、ニコン Z マウントのミラーレスカメラとレンズの間に装着して、主レンズの焦点距離を拡大するマウントレンズです。TC-1.4x を使うと 1.4 倍、TC-2.0x を使うと 2.0 倍に拡大します。ご使用前に、この使用説明書およびカメラとレンズの説明書をよくお読みの上、正しくお使いください。

- ・テレコンバーターを使用可能なレンズについてはレンズの説明書の「アクセサリ」の「利用できるアクセサリ」をご覧ください。
- ・カメラとレンズのファームウェアを最新バージョンアップしてお使いください。最新のファームウェアは、ニコソダウンロードセンターからダウンロードできます。 <https://downloadcenter.nikonimglib.com/>
- ・この使用説明書では、Z TELECONVERTER TC-1.4x のイラストを使用して説明しています。

安全上のご注意

あなたや他人への危害や財産への損害を未然に防止するため、ご使用前に「安全上のご注意」をよくお読みの上、正しくお使いください。この説明書をお読みになった後は、いつでも参照できるように保管してください。

- 警告** 死亡または重傷を負うおそれがある場合があります。
- 注意** 怪傷を負うことや財産の損害が発生するおそれがある内容です。

- 守りたいたく内容を、以下の記号で区分しています。
- は、してはならない内容です。
- ⓧは、実行しなれない内容です。

警告 修理、分解または改造をしない
落下などによる破損で内部が露出したら、露出した部分に感電やけがの原因になります。

実行 発熱する、発火、爆発などの異常時は、直ちにカメラの電源を取り出す
電源として、発火、やけどの原因になります。

禁止 水で濡らさない
ぬれた手で触らない
感電や発火の原因になります。

禁止 引火、爆発のおそれのある場所では使わない
プロパンガス、カセットボンベなどの引火性ガスや可燃物の発生する場所で使うと、爆発や火災の原因になります。

禁止 レンズを直接擦るや強い力を見せない
不明な汚れや傷の原因になります。

禁止 幼児の手が届くところに置かない
故障やけがの原因になります。

禁止 子供やペットを近づけない
身体に影響を及ぼします。飲み込んだら、重大な身体障害を受けることがあります。

禁止 高温環境や低温環境では、操作しない
やけどや凍傷やけが、故障の原因になることがあります。

注意 レンズを水濡れや強い光線に長時間さらさない
直射日光や強い光線に長時間さらさないこと。また、直射日光や強い光線は、レンズを直射日光の当たる所や高温環境に放置しない
故障や発火の原因になります。

禁止 取組む場所や直射日光の当たる所や高温環境に放置しない
故障や発火の原因になります。

禁止 三脚などカメラやレンズを取り付けたまま移動しない
故障やけがの原因になります。

このテレコンバーターについて

各部の名称 (図 1)

- | | |
|---|---|
| <ul style="list-style-type: none"> A レンズ前 ① テレコンバーターキャップ (フロントキャップ) ② 最前面のレンズ面 ③ 保護用ゴム ④ レンズ信号接点 ⑤ レンズマウント (前側) ⑥ レンズ取り付け指標 ⑦ レンズ取り外しレバー | <ul style="list-style-type: none"> B カメラボディ側 ⑧ カメラ取り付け指標 ⑨ レンズマウントリング ⑩ レンズマウント (後側) ⑪ CPU 信号接点 ⑫ 最後面のレンズ面 ⑬ レンズキャップ (リアキャップ) |
|---|---|

テレコンバーターの取り付け・取り外し

- 取り付け・取り外しについてのご注意**
- ・このテレコンバーターは、対応する Z マウントレンズのみに取り付けられます。対応していないレンズ、F マウントレンズ用のテレコンバーター、マウントアダプター、FTZ などに取り付けようとすると、破損する恐れがありますので取り付けられません。
- ・複数のテレコンバーターを重ねて取り付けることはできません。
- ・カメラへの取り付けは、レンズにテレコンバーターを取り付けた状態で行ってください。テレコンバーター単体でカメラに取り付けられません。
- ・テレコンバーターの前部はレンズマウント (前側) より飛び出しています。飛び出した部分がかメラ内部に接触すると、カメラ内部が破損する恐れがありますのでご注意ください。



取り付け方 (図 2)

- 1** テレコンバーターをレンズに取り付ける
 - ・テレコンバーターのレンズ取り付け指標とレンズのレンズ着脱指標を合わせ (a ●)、テレコンバーターを図の方向にカチッと音がするまで回します (a ●)。
 - ・テレコンバーターをレンズに取り付けるときは、テレコンバーターのレンズ取り外しレバーを押さないようご注意ください。
- 2** レンズが装着されたテレコンバーターをカメラに取り付ける
 - ・テレコンバーターのカメラ取り付け指標とカメラのレンズ着脱指標を合わせ (b ●)、テレコンバーターを図の方向にカチッと音がするまで回します (b ●)。
 - ・テレコンバーターをカメラに取り付けるときは、カメラのレンズ取り外しボタンを押さないようご注意ください。

取り外し方 (図 3)

- 1** レンズが装着されたテレコンバーターをカメラから取り外す
 - ・カメラのレンズ取り外しボタンを押しながら (a ●)、テレコンバーターを図の方向に回転させます (a ●)。
 - ・テレコンバーターをカメラから取り外すときは、カメラのレンズ取り付け指標とカメラのレンズ着脱指標が合う位置まで回転させると取り外せます。
- 2** テレコンバーターをレンズから取り外す
 - ・テレコンバーターのレンズ取り外しレバーを押しながら (b ●)、テレコンバーターを図の方向に回転させます (b ●)。
 - ・テレコンバーターのレンズ取り付け指標とレンズのレンズ着脱指標が合う位置まで回転させると取り外せます。

使用上のご注意

- ・テレコンバーターをレンズに装着すると、レンズの明るさが TC-1.4x では 1 段分、TC-2.0x では 2 段分暗くなります。
- ・テレコンバーター装着時の最短撮影距離は、主レンズの「仕様」に記載されている最短撮影距離と異なることがあります。

取り扱い上のご注意

- ・CPU 信号接点は汚さないようご注意ください。
- ・レンズ表面に指紋や油が付いた場合は、必ずテレコンバーターキャップおよびレンズキャップを取り付けてください。
- ・テレコンバーターを水にぬらしたり、湿度の高い場所に置かないでください。部品の錆びや曇りなどの原因になりますのでご注意ください。
- ・水の気になると、増湿に湿度が高くなるようにご注意ください。外装に使用している強化プラスチックが変形することがあります。
- ・極寒や極熱のある場所にはテレコンバーターを持ち込むと、テレコンバーター内外に水滴が生じ、故障の原因となります。テレコンバーターをバッグやビニール袋などに入れて、周囲の湿度になじませてからお使いください。
- ・テレコンバーターを傷から守るために、持ち運ぶときはレンズケースに入れることをおすすめします。

テレコンバーターのお手入れ

- ・レンズ面を清掃する場合、通常はほこりを払う程度でください。
- ・撮影前および撮影後のレンズ面 (フッ素コートあり)
- ・レンズ面に指紋など油分を含む汚れがついたときは、柔らかい清潔な木綿の布または市販のレンズクリーニングペーパーでレンズの中心から外周へ渦巻き状に拭いてください。
- ・汚れがひどいときは、少量の真水、無水アルコール (エタノール)、または市販のレンズクリーナーで濡らした柔らかい布を使って軽く拭いてください。
- ・フッ素コート加工されたレンズ面は、撥水、撥油の効果も、永年維持の拭き残りが生じることがあります。その場合は、柔らかい布で拭き取ってください。
- ・ペンタやペンタプリズムなどの有機物類は絶対に使用しないでください。
- ・テレコンバーターを保管するときは、直射日光の当たるところや防虫剤のあるところを避けてください。また、テレコンバーターを長期使用しないときは、カビやサビを防ぐために、高湿度湿のところに置かず風通しのよい場所に保管してください。

アクセサリ

付属アクセサリ

- ・テレコンバーターキャップ BF-N2 (フロントキャップ)
- ・レンズキャップ LF-N1 (リアキャップ)
- ・レンズケース CL-C4

レンズケースのお取り扱いについて

- ・レンズケースはテレコンバーターを傷から守ることを目的としており、落下や衝撃からテレコンバーターを保護する機能はありません。
- ・レンズケースに排水機能はありません。
- ・レンズケースは材質の性質上、雨水などで濡れた場合や摩擦によって、色落ち、変色、色移り、伸縮することがあります。

- ・ほこりは柔らかいブラシで払い、落とすしてください。
- ・裏面に付いた汚れや水分は、乾いた柔らかい布で拭き取ってください。アルコール、ベンジン、シンナーなどの溶剤は使わないでください。
- ・直射日光がある場所や、湿度、凍結の高い場所に放置しないでください。
- ・レンズ面や液晶画面などを強くクリーニングクロスとしては使用できません。
- ・テレコンバーターを収納し持ち運ぶ際、テレコンバーターが飛び出さないようご注意ください。

仕様

Z TELECONVERTER TC-1.4x

レンズ構成	4 群 6 枚 (非球面レンズ 1 枚、最前面および最後面のレンズ面にフッ素コートあり)
マウント	前側：ニコソ Z マウント (テレコンバーター対応レンズ専用) 後側：ニコソ Z マウント
寸法	約 72 mm (最大径) × 18.5 mm (1/3 ネットマウント基準面の距離)、全長約 34 mm
質量	約 220 g
主レンズと組み合わせた場合	・焦点距離：主レンズの 1.4 倍 ・撮影倍率：主レンズの 1.4 倍 ・被写界深さ：主レンズの 1/1.4 倍

Z TELECONVERTER TC-2.0x

レンズ構成	5 群 8 枚 (非球面レンズ 1 枚、最前面および最後面のレンズ面にフッ素コートあり)
マウント	前側：ニコソ Z マウント (テレコンバーター専用) 後側：ニコソ Z マウント
寸法	約 72 mm (最大径) × 32.5 mm (1/3 ネットマウント基準面の距離)、全長約 50.5 mm
質量	約 270 g
主レンズと組み合わせた場合	・焦点距離：主レンズの 2 倍 ・撮影倍率：主レンズの 2 倍 ・被写界深さ：主レンズの 1/2 倍

サービスとサポート

修理サービスのご案内

- **修理に関するお問い合わせ**
株式会社ニコソインテグレーション 修理センター
〒100-0001 東京都千代田区千代田 1-1-1
電話：03-5720-8200

インターネットでのお申込み

- **インターネットでのお申込み**
<https://www.nikon-image.com/support/repair/>

お電話でのお申込み

- **お電話でのお申込み**
ニコソカスタマーサポート専用フリーダイヤル
0120-02-8155

サービスセンターでのお手続き

- **サービスセンターでのお手続き**
ニコソプラザのサービスセンター窓口でお見積り・受付いたします。インターネットでの事前予約が必要となります。詳細については、上記のホームページをご覧ください。

ニコソプラザについて

- ・営業時間など詳細については、上記のホームページをご覧ください。
- ・サービスセンターをご利用いただけない場合は、ニコソカスタマーサポートセンター (03) 6702-0577 におかけください。

製品の使い方に関するお問い合わせ先

- **インターネットでのお問い合わせ**
<https://www.nikon-image.com/support/contact/>

お電話でのお問い合わせ

- **お電話でのお問い合わせ**
0570-02-8000

ニコソイメージング会員「製品登録」のご案内

- ・製品登録などの詳細については、上記のホームページをご覧ください。
- ・サービスセンターをご利用いただけない場合は、ニコソカスタマーサポートセンター (03) 6702-0577 におかけください。

ニコソイメージング会員の「製品登録」のご案内

- ・製品登録などの詳細については、上記のホームページをご覧ください。
- ・サービスセンターをご利用いただけない場合は、ニコソカスタマーサポートセンター (03) 6702-0577 におかけください。

製品の使い方に関するお問い合わせ先

- **インターネットでのお問い合わせ**
<https://www.nikon-image.com/support/contact/>

お電話でのお問い合わせ

- **お電話でのお問い合わせ**
0570-02-8000

ニコソイメージング会員の「製品登録」のご案内

- ・製品登録などの詳細については、上記のホームページをご覧ください。
- ・サービスセンターをご利用いただけない場合は、ニコソカスタマーサポートセンター (03) 6702-0577 におかけください。

En User's Manual

The TC-1.4x and TC-2.0x Z teleconverters are lens attachments that can be mounted between the main lens and a Nikon Z mount mirrorless camera to increase focal length. The TC-1.4x increases focal length by 1.4x and the TC-2.0x by 2.0x. Before using your new teleconverter, be sure to carefully read both this manual and the documentation provided with the camera and lens.

- For information on lenses that support teleconverters, see "Other Compatible Accessories" in the "Accessories" section of the documentation provided with the lens.
- Update the firmware for both camera and lens to the latest versions. The latest firmware can be downloaded from the Nikon Download Center at the URL below. <https://downloadcenter.nikonimglib.com/>
- A TC-1.4x Z teleconverter is used in this manual for illustrative purposes.

For Your Safety

Keep these safety instructions where all those who use this product will read them.

- ▲ **WARNING:** Failure to observe the precautions marked with this icon could result in death or severe injury.
- ▲ **CAUTION:** Failure to observe the precautions marked with this icon could result in injury or property damage.

WARNING

Do not disassemble or modify this product. Do not touch internal parts that become exposed as the result of a fall or other accident.

Failure to observe these precautions could result in electric shock or other injury.

Should you notice any abnormalities such as the product producing smoke, heat, or unusual odors, immediately disconnect the camera power source. Continued operation could result in fire, burns or other injury.

Keep dry. Do not handle with wet hands. Failure to observe these precautions could result in fire or electric shock.

Do not use this product in the presence of flammable dust or gas such as propane, gasoline or aerosols. Failure to observe this precaution could result in explosion or fire.

Do not directly view the sun or other bright light source through the lens. Failure to observe this precaution could result in visual impairment.

Keep this product out of reach of children. Failure to observe this precaution could result in injury or product malfunction.

In addition, note that this product can constitute a choking hazard. Should a child swallow any part of this small, keep immediate medical attention.

Do not handle with bare hands in locations exposed to extremely high or low temperatures. Failure to observe this precaution could result in burns or frostbite.

CAUTION

Do not leave the lens pointed at the sun or other strong light sources. Light focused by the lens could cause fire or damage to product's internal parts. When shooting landscape subjects, keep the sun out of the frame. Sunlight focused into the camera when the sun is inside the scene could cause fire.

Do not leave the product where it will be exposed to extremely high temperatures, for an extended period such as in an enclosed automobile or in direct sunlight. Failure to observe this precaution could result in fire or product malfunction.

Do not transport cameras or lenses with tripods or similar accessories attached. Failure to observe this precaution could result in injury or product malfunction.

Notices for Customers in the U.S.A.

This device complies with part 15 of the FCC Rules. Operation is subject to the following two conditions: (1) This device may not cause harmful interference, and (2) this device must accept any interference received, including interference that may cause undesired operation.

Federal Communications Commission (FCC) Radio Frequency Interference Statement

This equipment has been tested and found to comply with the limits for a Class B digital device, pursuant to Part 15 of the FCC rules. These limits are designed to provide reasonable protection against harmful interference in a residential installation. This equipment generates, uses, and can radiate radio frequency energy and, if not installed and used in accordance with the instructions, may cause harmful interference to radio communications. However, there is no guarantee that interference will not occur in a particular installation. If this equipment does cause harmful interference to radio or television reception, which can be determined by turning the equipment off and on, the user is encouraged to try to correct the interference by one or more of the following measures: • Reorient or relocate the receiving antenna. • Increase the separation between the equipment and receiver. • Connect the equipment into an outlet on a circuit different from that to which the receiver is connected. • Consult the dealer or an experienced radio/television technician for help.

CAUTIONS

Modifications The FCC requires the user to be notified that any changes or modifications made to this device that are not expressly approved by Nikon Corporation may void the user's authority to operate the equipment.

Nikon Inc., 1300 Walt Whitman Road, Melville, New York 11747-3064, U.S.A. Tel: 631-547-4200

Notice for Customers in Canada

ANB ICES-3 B / NMB-3 B

About Your Teleconverter

Parts of the Teleconverter (Figure 1)

- | | |
|---|---|
| <ul style="list-style-type: none"> A Lens Side ① Teleconverter cap (front cap) ② Front lens element ③ Rubber protector ④ Lens signal contacts ⑤ Lens mount (front) ⑥ Lens mounting mark ⑦ Lens release | <ul style="list-style-type: none"> B Camera Side ⑧ Camera mounting mark ⑨ Rubber lens-mount gasket ⑩ Lens mount (rear) ⑪ CPU contacts ⑫ Rear lens element ⑬ Lens cap (rear cap) |
|---|---|

Z TELECONVERTER TC-2.0x

Mount	Front: Nikon Z mount (exclusively for lenses that support teleconverters) Rear: Nikon Z mount
Dimensions	Approx. 72 mm/2.9 in. (maximum diameter) × 32.5 mm/1.3 in. (distance from camera lens mount flange), overall length 50.5 mm/2 in.
Weight	Approx. 270 g (9.6 oz)
With main lens	• Focal length: 2x that of the main lens • Reproduction ratio: 2x that of the main lens • Depth of field: 1/2x that of the main lens

Nikon reserves the right to change the appearance, specifications, and performance of this product at any time and without prior notice.

Fr Manuel d'utilisation

Les téléconvertisseurs Z TC-1.4x et TC-2.0x sont des compléments optiques qui peuvent se fixer entre l'objectif principal et un appareil photo hybride à monture Nikon Z afin d'augmenter la focale. Le TC-1.4x multiplie la focale par 1,4 et le TC-2.0x par 2. Avant d'utiliser votre nouveau téléconvertisseur, veuillez à lire attentivement ce manuel et la documentation fournie avec l'objectif.

- Pour obtenir des informations sur les objectifs prenant en charge les téléconvertisseurs, reportez-vous à « Autres accessoires compatibles » dans la section « Accessoires » de la documentation fournie avec l'objectif.
- Mettez à jour le firmware de l'appareil photo et celui de l'objectif vers les dernières versions. Vous pouvez télécharger les derniers firmwares depuis le Centre de téléchargement de Nikon via l'URL ci-dessous. <https://downloadcenter.nikonimglib.com/>
- Un téléconvertisseur Z TC-1.4x est utilisé dans ce manuel à des fins d'illustration.

Pour votre sécurité

Afin d'éviter de provoquer des dommages matériels ou de vous blesser ou de blesser un tiers, lisez intégralement « Pour votre sécurité » avant d'utiliser ce produit.

Conservez ces consignes de sécurité dans un endroit facilement accessible à tous ceux qui pourraient en servir de ce produit.

AVERTISSEMENT

Ne démontez pas ou ne modifiez pas ce produit. Ne touchez pas les composants internes qui sont exposés suite à une chute ou à un autre accident.

Le non-respect de ces consignes peut provoquer un choc électrique ou d'autres blessures.

Si vous observez des anomalies provenant du produit comme de la fumée, de la chaleur ou des odeurs inhabituelles, débranchez immédiatement la source d'alimentation de l'appareil photo.

Ne manipulez pas directement le produit ou toute autre source lumineuse puissante à travers l'objectif.

Ne maniez pas le produit en présence de poussières ou de gaz inflammables comme du propane, de l'essence ou des aérosols.

Le non-respect de cette consigne peut provoquer une explosion ou un incendie.

N'observez pas directement le soleil ou toute autre source lumineuse puissante à travers l'objectif.

Le non-respect de cette consigne peut provoquer des troubles visuels.

Conservez ce produit hors de portée des enfants.

Le non-respect de cette consigne peut provoquer des blessures ou le dysfonctionnement du produit. En outre, notez que les petites pièces présentent un risque d'étouffement. Si jamais un enfant avalait une pièce de ce produit, consultez immédiatement un médecin.

Ne manipulez pas le matériel à mains nues dans des lieux exposés à des températures extrêmement basses ou élevées.

NIKKOR

Z TELECONVERTER TC-1.4x

Z TELECONVERTER TC-2.0x

Sc 使用说明书

Es Manual del usuario

Kr 사용설명서

jp 使用説明書

En User's Manual

Fr Manuel d'utilisateur

Sc 使用说明书
Es Manual del usuario
Kr 사용설명서
jp 使用説明書
En User's Manual
Fr Manuel d'utilisateur

Sc 使用说明书
Es Manual del usuario
Kr 사용설명서
jp 使用説明書
En User's Manual
Fr Manuel d'utilisateur

Sc 使用说明书
Es Manual del usuario
Kr 사용설명서
jp 使用説明書
En User's Manual
Fr Manuel d'utilisateur

Sc 使用说明书
Es Manual del usuario
Kr 사용설명서
jp 使用説明書
En User's Manual
Fr Manuel d'utilisateur

Sc 使用说明书
Es Manual del usuario
Kr 사용설명서
jp 使用説明書
En User's Manual
Fr Manuel d'utilisateur

Sc 使用说明书
Es Manual del usuario
Kr 사용설명서
jp 使用説明書
En User's Manual
Fr Manuel d'utilisateur

Sc 使用说明书
Es Manual del usuario
Kr 사용설명서
jp 使用説明書
En User's Manual
Fr Manuel d'utilisateur

Sc 使用说明书
Es Manual del usuario
Kr 사용설명서
jp 使用説明書
En User's Manual
Fr Manuel d'utilisateur

Sc 使用说明书
Es Manual del usuario
Kr 사용설명서
jp 使用説明書
En User's Manual
Fr Manuel d'utilisateur

Sc 使用说明书
Es Manual del usuario
Kr 사용설명서
jp 使用説明書
En User's Manual
Fr Manuel d'utilisateur

Sc 使用说明书
Es Manual del usuario
Kr 사용설명서
jp 使用説明書
En User's Manual
Fr Manuel d'utilisateur

Sc 使用说明书
Es Manual del usuario
Kr 사용설명서
jp 使用説明書
En User's Manual
Fr Manuel d'utilisateur

Sc 使用说明书
Es Manual del usuario
Kr 사용설명서
jp 使用説明書
En User's Manual
Fr Manuel d'utilisateur

Sc 使用说明书
Es Manual del usuario
Kr 사용설명서
jp 使用説明書
En User's Manual
Fr Manuel d'utilisateur

Sc 使用说明书
Es Manual del usuario
Kr 사용설명서
jp 使用説明書
En User's Manual
Fr Manuel d'utilisateur

Sc 使用说明书
Es Manual del usuario
Kr 사용설명서
jp 使用説明書
En User's Manual
Fr Manuel d'utilisateur

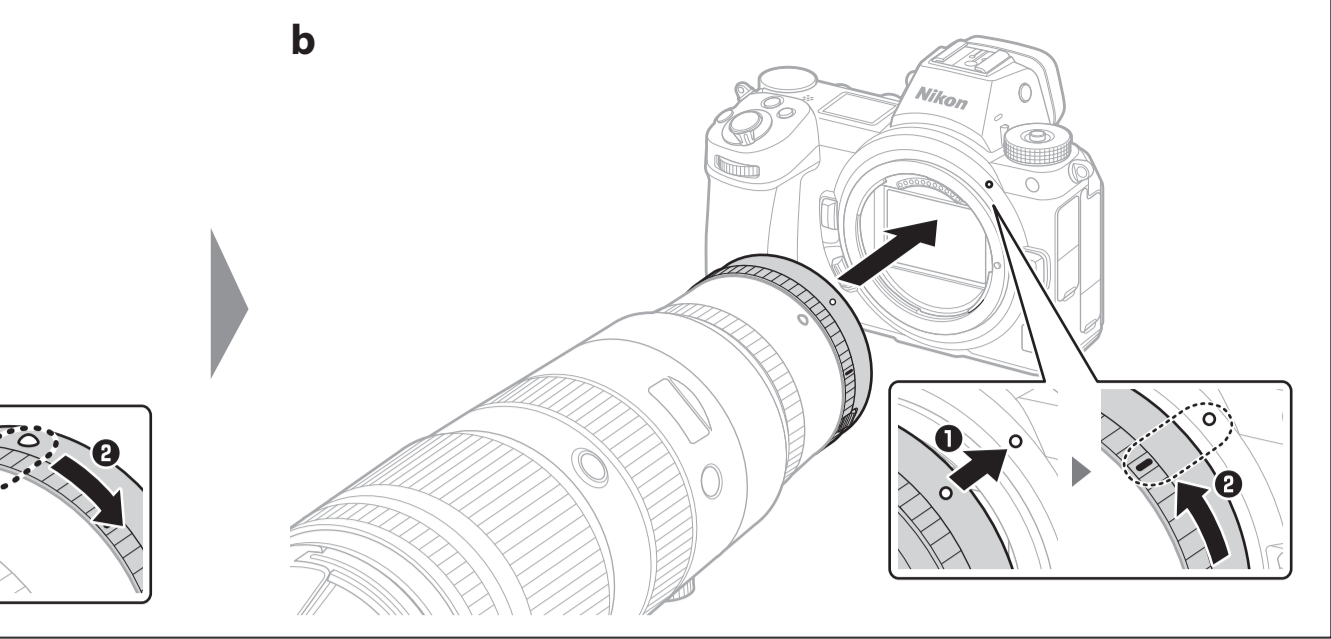
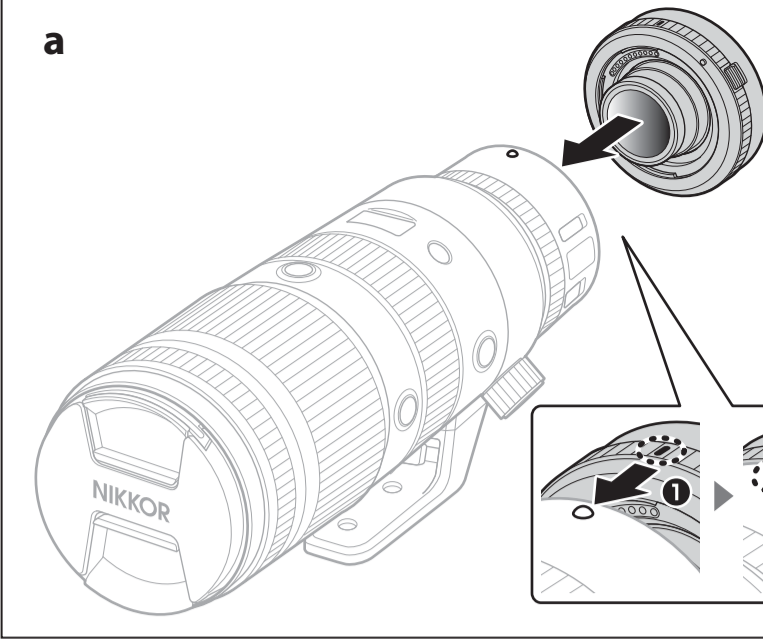


图 2/Imagen 2/그림 2

Sc 使用说明书
Es Manual del usuario
Kr 사용설명서
jp 使用説明書
En User's Manual
Fr Manuel d'utilisateur

TC-1.4x 和 TC-2.0x Z 增距镜属于镜头配件，可安装在主镜头和尼康 Z 卡口微型单电相机之间以增加焦距。TC-1.4x 可将焦距增加至 1.4 倍，TC-2.0x 可将焦距增加至 2.0 倍。使用新的增距镜之前，请务必先仔细阅读该说明书以及随照相机和镜头提供的文档。

有关支持增距镜的镜头的信息，请参阅镜头提供的使用说明中“配件”部分的“其他兼容的配件”。

请将照相机和镜头的固件都更新至最新版本。最新固件可从以下 URL 中的尼康下载中心进行下载。

https://downloadcenter.nikonimglib.com/

· 本说明书中，我们将以一个 TC-1.4x Z 增距镜为例来进行说明。

Sc 使用说明书
Es Manual del usuario
Kr 사용설명서
jp 使用説明書
En User's Manual
Fr Manuel d'utilisateur

安全须知

为预防对您或他人造成人身伤害或财产损失，请在使用前仔细阅读“安全须知”，并以正确的方法使用。

请在阅读完之后妥善保管本使用说明书，以便随时查阅。

警告 表示“有可能造成人员伤亡或重伤的内容”。
注意 表示“有可能造成他人轻伤或财产损失的内容”。

本节使用以下图示和符号对必须遵守的内容进行分类。

禁止 表示不允许进行的行为。
执行 表示必须进行的行为。

警告
切勿自行拆解、修理或改装。

禁止 禁止拆卸
当产品由于跌落等原因而破损使得内部外露时，切勿触碰到外露部分。

否则将导致触电或受伤。
当发现产品变热、冒烟或发出异味等异常时，请立即切断照相机电源。

若放任不管，将导致起火或烧伤。
切勿使产品被水淋湿。

禁止 禁止拆卸
切勿用手触碰产品。

否则将导致触电或起火。
切勿将可能点燃、爆炸的场所使用。

若有丙烷气、汽油、可燃性喷雾剂等易燃易爆性气体、粉尘的场所使用产品，将导致爆炸或火灾。

禁止 禁止拆卸
切勿透过镜头直接观看太阳或其他强光。

否则将导致失明或视觉损伤。
切勿在婴幼儿伸手可及之处进行保管。

否则将导致故障或受伤。若误吞细小部件，将会对身体造成伤害。万一意外吞入口中，请立即接受医生诊疗。

禁止 禁止拆卸
在高温环境或低温环境中，切勿直接接触产品。

否则将可能导致故障或烫伤。

注意
切勿将镜头对着太阳或强光。

否则将有可能聚光，使内部零件破损或导致起火。进行背光拍摄时，请使太阳充分偏离视野。若仅使太阳稍微偏离视角，也可能导致起火。

禁止 禁止拆卸
切勿放置于夏天封闭的车内或直射阳光下等高温环境中。

否则将导致故障或起火。
切勿移动安装有照相机或镜头的三脚架。

否则将导致故障或受伤。

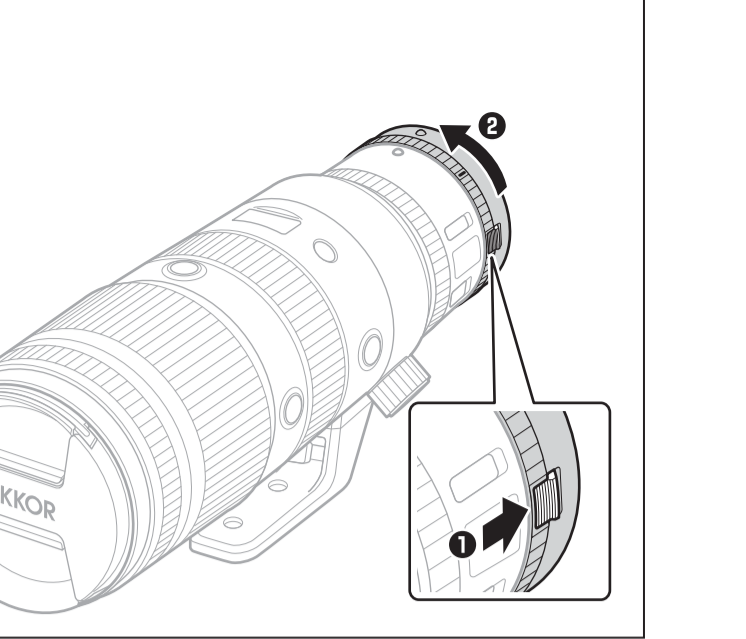
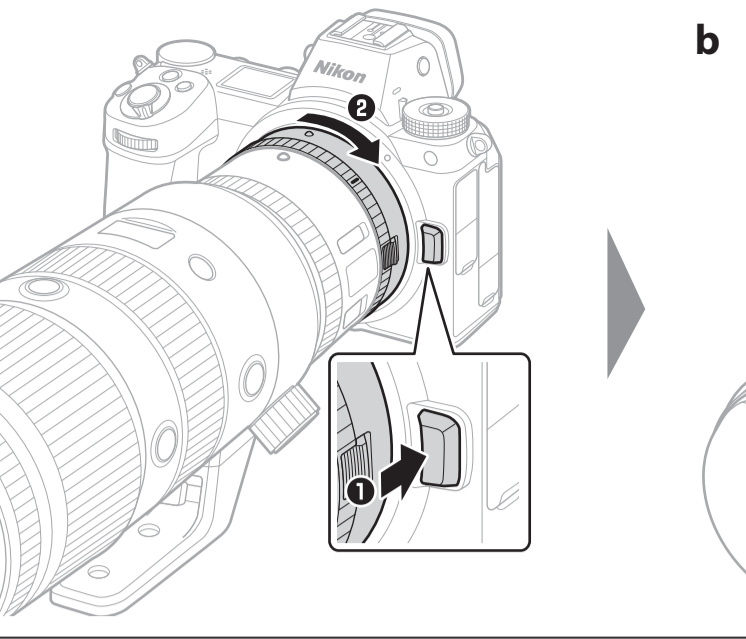
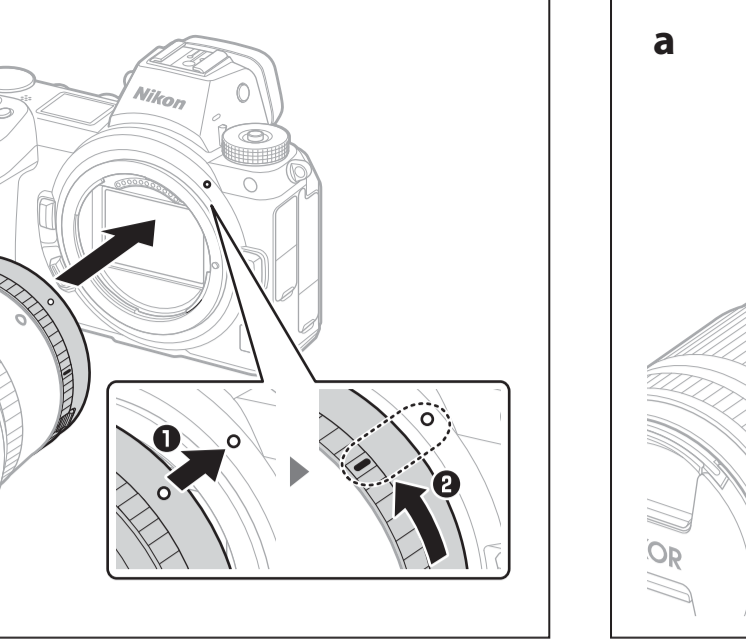
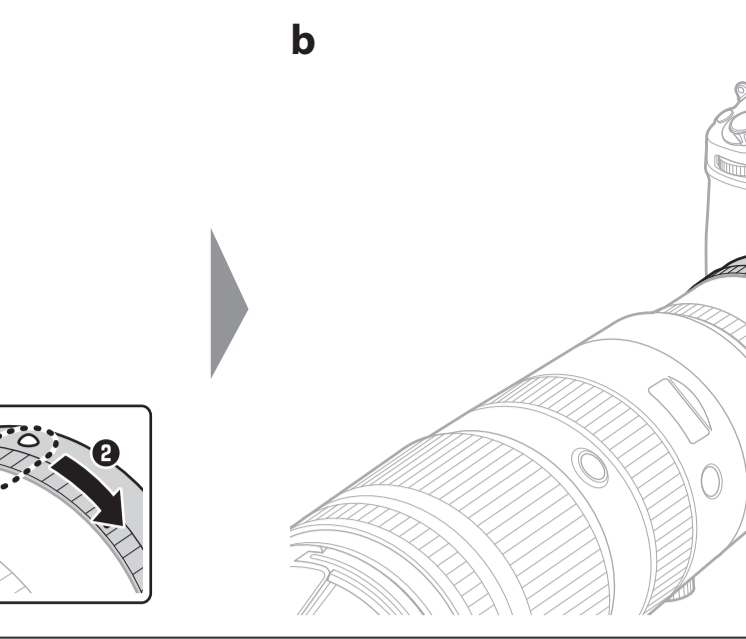


图 3/Imagen 3/그림 3

Sc 使用说明书
Es Manual del usuario
Kr 사용설명서
jp 使用説明書
En User's Manual
Fr Manuel d'utilisateur

Los telesconversos TC-1.4x y TC-2.0x Z son accesorios para objetivos que pueden instalarse entre el objetivo principal y una cámara mirrorless de montura Z de Nikon para aumentar la distancia focal. El TC-1.4x aumenta la distancia focal en 1.4x y el TC-2.0x en 2.0x. Antes de usar un teleconversor nuevo, asegúrese de leer cuidadosamente esta guía y la documentación suministrada con la cámara y el objetivo.
Para obtener información sobre los objetivos compatibles con los telesconversores, consulte "Otros accesorios compatibles" en la sección "Accesorios" de la documentación suministrada con el objetivo.
• Actualice el firmware de la cámara y del objetivo a las versiones más recientes. Podrá descargar el firmware más reciente desde el Centro de descargas de Nikon en la siguiente dirección URL: *https://downloadcenter.nikonimglib.com/*
• En este manual se utiliza un teleconversor TC-1.4x Z con fines ilustrativos.

Por su seguridad

Guarde estas instrucciones de seguridad en un lugar en el que todos los que usen el producto puedan leerlas.

⚠ ADVERTENCIA: No respetar las precauciones marcadas con este icono puede causar lesiones graves o mortales.
⚠ PRECAUCIÓN: No respetar las precauciones marcadas con este icono puede causar lesiones o daños materiales.

⚠ ADVERTENCIA
No desmonte ni modifique este producto.
No toque las piezas internas que puedan quedar expuestas como resultado de una caída u otro accidente.

No respeta estas precauciones puede causar descargas eléctricas u otras lesiones.
• **No si nota anomalías en el producto, como por ejemplo la emisión de humo, calor u olores inusuales, desconecte inmediatamente la fuente de alimentación de la cámara.** Continuar usando el producto podría causar incendios, quemaduras u otras lesiones.

• **Mantener seco.**
No manipular con las manos mojadas.
No respeta estas precauciones puede causar incendios o descargas eléctricas.

• **No use este producto en presencia de polvo o gas inflamable, como por ejemplo propano, gasolina o aerosoles.**
No respeta esta precaución puede causar explosiones o incendios.

• **No mire directamente al sol o a otra fuente de luz brillante a través del objetivo.**
No respeta esta precaución puede causar discapacidad visual.

• **Mantenga este producto alejado de los niños.**
No respeta esta precaución puede causar lesiones o funcionamientos incorrectos del producto. Además, tenga en cuenta que las piezas pequeñas pueden presentar riesgos de asfixia. Si un niño ingiere cualquier pieza de este producto, solicite asistencia médica inmediatamente.

• **No manipular con las manos descubiertas en zonas expuestas a temperaturas extremadamente altas o bajas.**
No respeta esta precaución puede causar quemaduras o congelación.

• **PRECAUCIÓN**
No deje el objetivo apuntando hacia el sol ni hacia otras fuentes de luz intensa. La luz enfocada a través del objetivo puede causar incendios o dañar las piezas internas del objeto. Al disparar en condiciones de control, mantenga el sol alejado del encuadre. La luz del sol enfocada en la cámara cuando el sol está cerca del encuadre puede causar un incendio.

• **No deje el producto en zonas expuestas a temperaturas extremadamente altas durante largos periodos, como por ejemplo, en el interior de un vehículo cerrado o en contacto directo con la luz del sol.**
No respeta esta precaución puede causar incendios o funcionamientos incorrectos del producto.

• **No transporte cámaras u objetivos con trípodes o accesorios similares instalados.**
No respeta esta precaución puede causar lesiones o funcionamientos incorrectos del producto.

• **Avisos para los clientes de E.E.UU.**
Este dispositivo cumple con la parte 15 de las normas de la FCC. El funcionamiento está sujeto a las dos condiciones siguientes: (1) este dispositivo no puede causar interferencias perjudiciales, y (2) este dispositivo debe aceptar cualquier interferencia recibida, incluidas las interferencias que pudieran generar un funcionamiento no deseado.

Declaración sobre interferencias con radiofrecuencias de la Comisión Federal de Comunicaciones (FCC)

Este equipo ha sido sometido a pruebas y se ha determinado que cumple con los límites para un dispositivo digital clase B de acuerdo con la sección 15 del Reglamento de la FCC. Estos límites han sido establecidos para ofrecer una protección razonable contra interferencias perjudiciales en un entorno residencial. Este equipo genera, utiliza y puede irradiar energía de radiofrecuencia, y de no ser instalado y utilizado de acuerdo con las instrucciones, puede producir interferencias perjudiciales en las comunicaciones de radio. Sin embargo, no es posible garantizar que en una determinada instalación no habrá interferencias. Si este equipo causa interferencias perjudiciales en la recepción de radio o televisión, lo cual puede determinarse apagando y encendiendo el equipo, se aconseja al usuario que intente corregir dichas interferencias tomando una o más de las medidas siguientes:

• Cambie la orientación o la ubicación de la antena receptora.
• Aumente la separación entre el equipo y el receptor.
• Conecte el equipo a una toma de un circuito distinto a aquel al que el receptor está conectado.
• Consulte al proveedor o a un técnico de radiofrecuencia experimentado.

PRECAUCIONES

Modificaciones

La FCC exige que se le notifique al usuario que la realización de cambios o modificaciones en este dispositivo no expresamente aprobados por Nikon Corporation puede invalidar el derecho del usuario a utilizar el equipo.

Nikon Inc., 1300 Walt Whitman Road, Melville, New York 11747-3064, U.S.A. Tel.: 631-547-4200

Aviso para los Clientes de Canadá

CAN ICES-3 B / NMB-3 B

Sobre su teleconversor

Partes del teleconversor (Imagen 1)

A **Lado del objetivo**

① Tapa del teleconversor (tapa frontal)

② Elemento delantero del objetivo

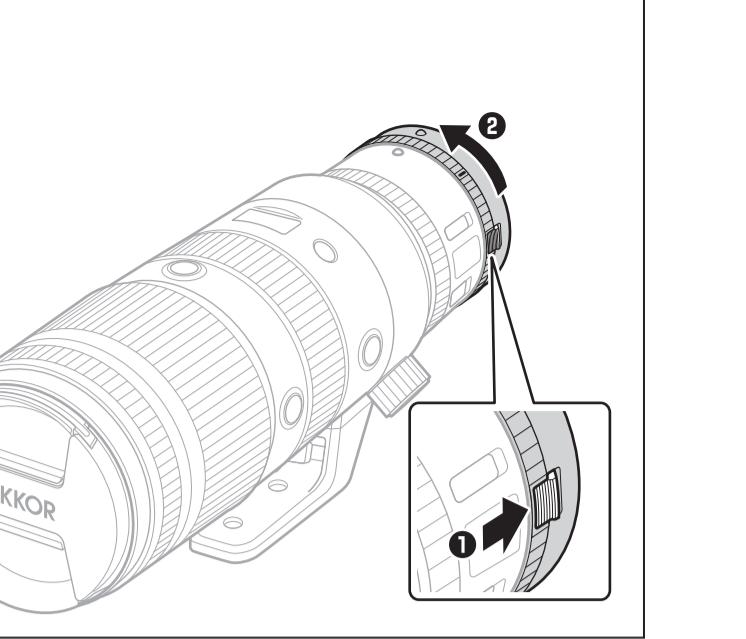
③ Protector de goma

④ Contactos de señal del objetivo

⑤ Montura del objetivo (frontal)

⑥ Marca de montaje del objetivo

⑦ Liberación del objetivo



B **Lado de la cámara**

⑧ Marca de montaje de la cámara

⑨ Junta de goma de montaje del objetivo

⑩ Montura del objetivo (trasera)

⑪ Contactos de CPU

⑫ Elemento trasero del objetivo

⑬ Tapa del objetivo (tapa posterior)



Instalación y extracción del teleconversor

⚠ Instalación y extracción del teleconversor: Precauciones
• *No intente colocar objetivos incompatibles, teleconversores para objetivos de montura Z compatibles, o no intente instalar teleconversores entre sí.*

• *Instale el objetivo en el teleconversor antes de instalar el teleconversor en la cámara. No intente instalar el teleconversor sin antes instalar un objetivo.*

• *La montura del objetivo en la cara delantera del teleconversor se extiende más allá de la base de la montura. Los elementos en el interior de la cámara que entren en contacto con la montura del objetivo podrían resultar dañados.*

⚠ Instalación (Imagen 2)

1. **Instale el teleconversor en el objetivo.**

• Alinee la marca de montaje del objetivo del teleconversor con la marca de montaje del objetivo del objetivo **(a** **●)** y el teleconversor en la dirección indicada hasta que haga clic en posición **(a** **●)**.

• Tenga cuidado de no pulsar la liberación del objetivo del teleconversor durante la instalación del teleconversor.

2. **Instale el conjunto en la cámara.**

• Alinee la marca de montaje de la cámara del teleconversor con la marca de montaje del objetivo de la cámara **(b** **●)** y gire el teleconversor en la dirección indicada hasta que haga clic en posición **(b** **●)**.

• Tenga cuidado de no pulsar el botón de liberación del objetivo de la cámara durante la instalación del teleconversor.

Extracción (Imagen 3)

1. **Retire el conjunto de la cámara.**

• Mantenga pulsado el botón de liberación del objetivo de la cámara **(a** **●)** mientras gira el teleconversor en la dirección indicada **(a** **●)**. El teleconversor puede retirarse cuando la marca de montaje de la cámara del teleconversor esté alineada con la marca de montaje del objetivo de la cámara.

2. **Extraiga el teleconversor del objetivo.**

• Mantenga pulsada la liberación del objetivo del teleconversor **(b** **●)** mientras gira el teleconversor en la dirección indicada **(b** **●)**. El teleconversor puede retirarse cuando la marca de montaje del objetivo del teleconversor esté alineada con la marca de montaje del objetivo del objetivo.

Uso del teleconversor: Precauciones

• Instalar objetivos en un teleconversor reduce su velocidad (diafragma efectivo o "brillo") en 1 parada en el caso del TC-1.4x y en 2 paradas en el caso del TC-2.0x.

• La distancia de enfoque mínima para los objetivos montados en un teleconversor puede diferir de la indicada en la sección "Especificaciones" de la documentación suministrada con el objetivo.

Precauciones de uso

• Mantenga limpios los contactos de CPU.

• Si la junta de goma de montaje del objetivo sufre daños,cese el uso inmediatamente y lleve el teleconversor a un servicio técnico autorizado de Nikon para su reparación.

• Vuelva a colocar la tapa del teleconversor y la tapa del objetivo cuando no esté siendo utilizado.

• No deje el teleconversor en lugares con mucha humedad o en aquellos lugares en los que pueda estar expuesto a la humedad. El óxido en los mecanismos internos puede producir daños irreparables.

• No deje el teleconversor junto a llamas o en un lugar extremadamente caliente. El calor extremo podría dañar o deformar el exterior del plástico reforzado.

• Los cambios rápidos de temperatura podrían provocar condensación de la luz dentro y fuera del teleconversor. Antes de trasladar el teleconversor de un entorno cálido a uno frío o viceversa, colóquelo en una bolsa o estuche de plástico para atenuar el cambio de temperatura.

• Se recomienda colocar el teleconversor en su funda para protegerlo contra arañazos durante el transporte.

Cuidado del producto

• Eliminar el polvo es, por norma general, suficiente para limpiar los elementos de cristal del teleconversor.

• Las manchas grasientas, las huellas dactilares y otras manchas pueden eliminarse con un paño de algodón suave y limpio o con papel de limpieza para objetivos; limpie desde el centro hacia fuera con un movimiento circular.

• Para eliminar las manchas más persistentes, limpie cuidadosamente con un paño suave ligeramente humedecido con una pequeña cantidad de agua destilada, etanol o limpiador de objetivos.

• Cualquier marca en forma de gota que quede de este proceso en la superficie repelente al agua y al aceite puede eliminarse posteriormente con un paño seco.

• Nunca use solventes orgánicos como por ejemplo disolvente de pintura o benceno para limpiar cualquier parte del teleconversor.

• No lo guarde con bols antipolvo de naftalina o de alcanfor o bajo la luz directa del sol. Si el teleconversor no va a ser utilizado durante un periodo prolongado de tiempo, guárdelo en un lugar fresco y seco para evitar la formación de moho y corrosión.

Accesorios

Accesorios suministrados

• Tapa del teleconversor BF-N2 (tapa frontal)

• Tapa del objetivo LF-N1 (tapa posterior)

• Estuche para objetivo CL-C4

Uso del estuche para objetivo

• El estuche está diseñado para proteger el teleconversor contra arañazos, no contra caídas u otros impactos físicos.

• El estuche no es resistente al agua.

• No lo guarde con bols antipolvo de naftalina o de alcanfor o bajo la luz directa del sol. Si el teleconversor no va a ser utilizado durante un periodo prolongado de tiempo, guárdelo en un lugar fresco y seco para evitar la formación de moho y corrosión.

• No permita que el teleconversor se caiga del estuche durante el transporte.

Material: Poliéster

Sc 使用说明书
Es Manual del usuario
Kr 사용설명서
jp 使用説明書
En User's Manual
Fr Manuel d'utilisateur

TELECONVERTER Z TC-1.4x

Construcción del objetivo

• **Frontal:** Montura Z de Nikon (exclusivamente para objetivos compatibles con teleconversores)

• **Trasera:** Montura Z de Nikon

Dimensiones

Peso

Con objetivo principal

• **Distancia focal:** 1.4x la del objetivo principal

• **Relación de reproducción:** 1.4x la del objetivo principal

• **Profundidad de campo:** 1/4x la del objetivo principal

TELECONVERTER Z TC-2.0x

Construcción del objetivo

• **Frontal:** Montura Z de Nikon (exclusivamente para objetivos compatibles con teleconversores)

• **Trasera:** Montura Z de Nikon

Dimensiones

Peso