

NIKKOR

NIKKOR Z 20mm f/1.8 S

Jp 使用説明書

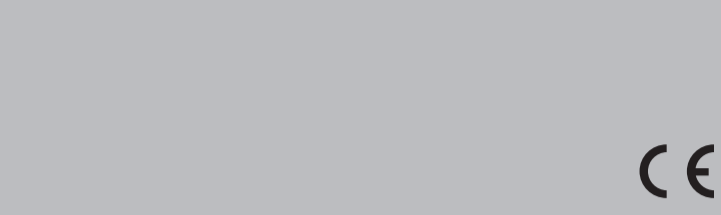
En User's Manual

Fr Manuel d'utilisation

Sc 使用说明书

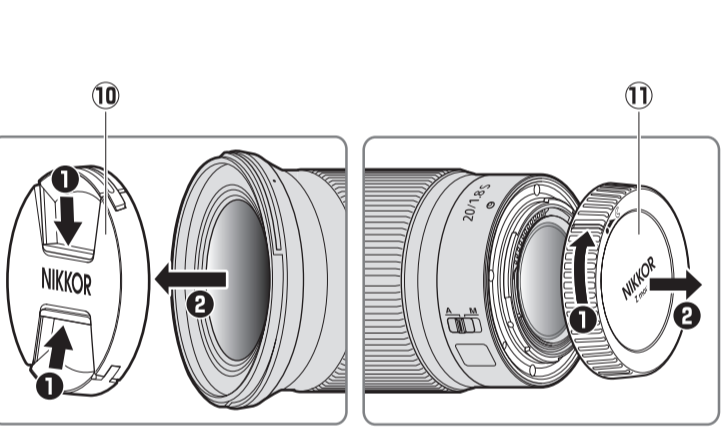
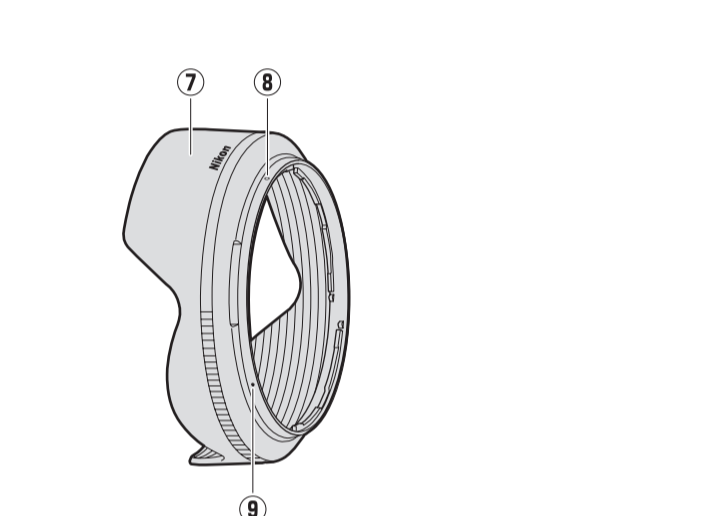
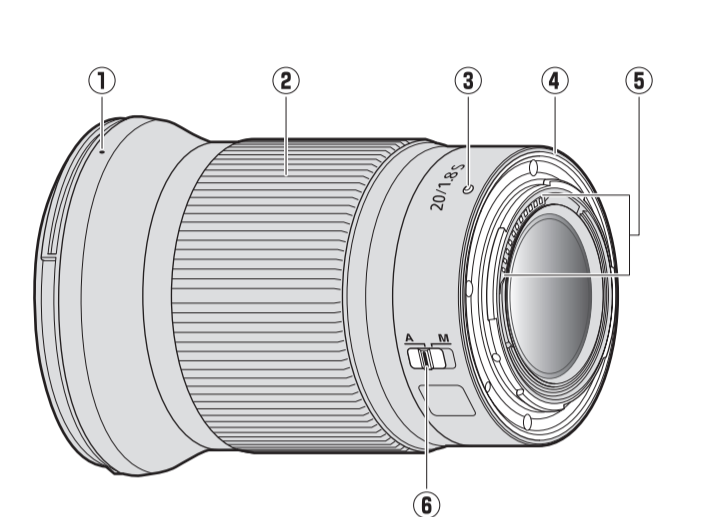
Es Manual del usuario

Kr 사용설명서



Printed in China
CT1B02(64)
7MMA3164-02 Δ

NIKON CORPORATION



Jp 使用説明書

En User's Manual

Fr Manuel d'utilisation

Sc 使用说明书

Es Manual del usuario

Kr 사용설명서

ご使用の前に、この使用説明書をよくお読みの上、正しくお使いください。また、カメラの説明書もご覧ください。

- このレンズは、ニコン Z マウントのミラーレスカメラ専用です。

安全上のご注意

あなたや他人への危害や財産への損害を未然に防止するため、ご使用の前に「安全上のご注意」をよくお読みの上、正しくお使いください。

警告 「**死亡または重傷を負うおそれがある内容**」です。
注意 「**怪傷を負うことや財産の損害が発生するおそれがある内容**」です。
この説明書をお読みになった後は、いつでも参照できるように保管してください。

お守りいただく内容を、以下の図記号で区分しています。

● は、**してはいけない内容**です。
① は、**実行しなければならない内容**です。

警告
修理、分解または改造をしない
落下などによる破損で内部が露出したら、露出部に触らない

実行
破くなる、壊れ出る、こげ臭いなどの異常時は、直ちにカメラの電源を取り出す
放置すると、発火、やけどの原因になります。

禁止
ぬれた手で触らない
感電や発火の原因になります。

禁止
引火、爆発のおそれのある場所では使わない
フロントガラス、ガラス、可燃性スプレーなどの引火性や可燃性の発火の原因になります。
爆発や火災の原因になります。

禁止
レンズで直接太陽や強い光を覗かない
失明や視力障害の原因になります。

禁止
高温環境や低温環境では、直接触らない
やけどや低温やけど、凍傷の原因になることがあります。

注意
レンズを太陽や強い光を覗いたままにしない
集光して、内部部品の破損や発火の原因になることがあります。
望遠光線では、太陽を角から十分にずらすしてください。
角から太陽をわずかに外しても、発火の原因になります。

禁止
車庫内や直射日光の当たらない高湿度環境に放置しない
腐食や発火の原因になります。

禁止
三脚などにカメラやレンズを取り付けたま移動しない
故障や破損の原因になります。

禁止
レンズを傷つけたり、破損させたりしない
破損や発火の原因になります。

禁止
レンズを強くこすったり、落とさない
破損や発火の原因になります。

禁止
レンズを強くこすったり、落とさない
破損や発火の原因になります。

レンズの使い方

各部の名称と機能

左図で示されている各部の名称と機能は以下の通りです。

①	レンズフード着脱指環	レンズにレンズフードを取り付けるときに指環を握ります。	詳しくは➡
②	オートフォーカス時	このリングを回転させると、「フォーカス (M/A)」や「絞り」などカメラで設定した機能を使用できます。詳しくは、カメラの説明書に記載されている「カスタムボタンの機能」または「カスタムボタンの機能 (撮影)」の説明をご覧ください。	—
③	マニュアルフォーカス時	このリングを回転させると手動ピント合わせができます。	—
④	レンズ着脱指標	カメラにレンズを取り付けるときに指環を握ります。	詳しくは➡
⑤	レンズマウントゴムリング	カメラとレンズの間で情報を伝達します。	—
⑥	CPU 信号接点	カメラとレンズの間で情報を伝達します。[A] を選ぶとオートフォーカスになり、[M] を選ぶとマニュアルフォーカスになります。カメラのフォーカスモードがマニュアルフォーカスのときは、レンズで [A] を選んでいてもマニュアルフォーカスになります。	—
⑦	フォーカスモード切り換えスイッチ	画像に悪影響を及ぼす光線がカットします。レンズ面の保護にも役立ちます。	—
⑧	レンズフードセット指環	レンズにレンズフードを取り付けるときに指環を握ります。	詳しくは➡
⑨	レンズフード取り付け指環	レンズにレンズフードを取り付けるときに指環を握ります。	詳しくは➡
⑩	レンズキャップ (フロントキャップ)	—	—
⑪	レンズキャップ (リアキャップ)	—	—

A カメラへの取り付け方・取り外し方

取り付け方

① **カメラの電源を OFF にして、レンズのリアキャップとカメラのボディキャップを外す**

② **カメラとレンズのレンズ着脱指標を合わせ、反時計回りにカチッと音がするまでレンズを回す**

取り外し方

① **カメラの電源を OFF にする**

② **レンズ取り外しボタンを押しながら、時計回りにレンズを回して取り外す**

B レンズフードの取り付け方・取り外し方

・レンズフード着脱指標とレンズフード取り付け指標を合わせて ●、レンズフードを矢印 ● の方向に回転させ、レンズフード着脱指標とレンズフードセット指標を合わせてください ●。



・レンズフード先端を強くつかむと撮影が困難になります。撮影の際は、レンズフード取り付け指環 ● (●) を指を持って回転させてください。

・取り外しは、取り付けと逆の手順で行ってください。

・収納時はレンズフードを逆向きにレンズに取り付けられます。

内蔵フラッシュ搭載のカメラでフラッシュ撮影するときのご注意

カメラの内蔵フラッシュを使用すると、フラッシュの光がレンズでさえぎられて、画像の一部に影ができます。

カメラにレンズを取り付けたときのご注意

ピント合わせを行った後に、カメラの電源を OFF にして再び ON にするとピント位置が変わることがあります。ピントをあらかじめ合わせておいて被写体を持つ置きピン撮影などでは、ピントを合わせからシャッターをきるまでにカメラの電源を OFF にしないでとをすすめます。

En User's Manual

Fr Manuel d'utilisation

Sc 使用说明书

Es Manual del usuario

Kr 사용설명서

取扱い上のご注意

ご使用の前に、この使用説明書をよくお読みの上、正しくお使いください。また、カメラの説明書もご覧ください。

このレンズは、ニコン Z マウントのミラーレスカメラ専用です。

警告 「**死亡または重傷を負うおそれがある内容**」です。
注意 「**怪傷を負うことや財産の損害が発生するおそれがある内容**」です。
この説明書をお読みになった後は、いつでも参照できるように保管してください。

お守りいただく内容を、以下の図記号で区分しています。

● は、**してはいけない内容**です。
① は、**実行しなければならない内容**です。

警告
修理、分解または改造をしない
落下などによる破損で内部が露出したら、露出部に触らない

実行
破くなる、壊れ出る、こげ臭いなどの異常時は、直ちにカメラの電源を取り出す
放置すると、発火、やけどの原因になります。

禁止
ぬれた手で触らない
感電や発火の原因になります。

禁止
引火、爆発のおそれのある場所では使わない
フロントガラス、ガラス、可燃性スプレーなどの引火性や可燃性の発火の原因になります。
爆発や火災の原因になります。

禁止
レンズで直接太陽や強い光を覗かない
失明や視力障害の原因になります。

禁止
高温環境や低温環境では、直接触らない
やけどや低温やけど、凍傷の原因になることがあります。

注意
レンズを太陽や強い光を覗いたままにしない
集光して、内部部品の破損や発火の原因になることがあります。
望遠光線では、太陽を角から十分にずらすしてください。
角から太陽をわずかに外しても、発火の原因になります。

禁止
車庫内や直射日光の当たらない高湿度環境に放置しない
腐食や発火の原因になります。

禁止
三脚などにカメラやレンズを取り付けたま移動しない
故障や破損の原因になります。

禁止
レンズを傷つけたり、破損させたりしない
破損や発火の原因になります。

禁止
レンズを強くこすったり、落とさない
破損や発火の原因になります。

禁止
レンズを強くこすったり、落とさない
破損や発火の原因になります。

禁止
レンズを強くこすったり、落とさない
破損や発火の原因になります。

禁止
レンズを強くこすったり、落とさない
破損や発火の原因になります。

禁止
レンズを強くこすったり、落とさない
破損や発火の原因になります。

禁止
レンズを強くこすったり、落とさない
破損や発火の原因になります。

禁止
レンズを強くこすったり、落とさない
破損や発火の原因になります。

禁止
レンズを強くこすったり、落とさない
破損や発火の原因になります。

禁止
レンズを強くこすったり、落とさない
破損や発火の原因になります。

禁止
レンズを強くこすったり、落とさない
破損や発火の原因になります。

禁止
レンズを強くこすったり、落とさない
破損や発火の原因になります。

禁止
レンズを強くこすったり、落とさない
破損や発火の原因になります。

禁止
レンズを強くこすったり、落とさない
破損や発火の原因になります。

禁止
レンズを強くこすったり、落とさない
破損や発火の原因になります。

禁止
レンズを強くこすったり、落とさない
破損や発火の原因になります。

禁止
レンズを強くこすったり、落とさない
破損や発火の原因になります。

禁止
レンズを強くこすったり、落とさない
破損や発火の原因になります。

禁止
レンズを強くこすったり、落とさない
破損や発火の原因になります。

禁止
レンズを強くこすったり、落とさない
破損や発火の原因になります。

禁止
レンズを強くこすったり、落とさない
破損や発火の原因になります。

禁止
レンズを強くこすったり、落とさない
破損や発火の原因になります。

禁止
レンズを強くこすったり、落とさない
破損や発火の原因になります。

禁止
レンズを強くこすったり、落とさない
破損や発火の原因になります。

禁止
レンズを強くこすったり、落とさない
破損や発火の原因になります。

禁止
レンズを強くこすったり、落とさない
破損や発火の原因になります。

禁止
レンズを強くこすったり、落とさない
破損や発火の原因になります。

禁止
レンズを強くこすったり、落とさない
破損や発火の原因になります。

禁止
レンズを強くこすったり、落とさない
破損や発火の原因になります。

禁止
レンズを強くこすったり、落とさない
破損や発火の原因になります。

En User's Manual

Fr Manuel d'utilisation

Sc 使用说明书

Es Manual del usuario

Kr 사용설명서

取扱い上のご注意

ご使用の前に、この使用説明書をよくお読みの上、正しくお使いください。また、カメラの説明書もご覧ください。

このレンズは、ニコン Z マウントのミラーレスカメラ専用です。

警告 「**死亡または重傷を負うおそれがある内容**」です。
注意 「**怪傷を負うことや財産の損害が発生するおそれがある内容**」です。
この説明書をお読みになった後は、いつでも参照できるように保管してください。

お守りいただく内容を、以下の図記号で区分しています。

● は、**してはいけない内容**です。
① は、**実行しなければならない内容**です。

警告
修理、分解または改造をしない
落下などによる破損で内部が露出したら、露出部に触らない

実行
破くなる、壊れ出る、こげ臭いなどの異常時は、直ちにカメラの電源を取り出す
放置すると、発火、やけどの原因になります。

禁止
ぬれた手で触らない
感電や発火の原因になります。

禁止
引火、爆発のおそれのある場所では使わない
フロントガラス、ガラス、可燃性スプレーなどの引火性や可燃性の発火の原因になります。
爆発や火災の原因になります。

禁止
レンズで直接太陽や強い光を覗かない
失明や視力障害の原因になります。

禁止
高温環境や低温環境では、直接触らない
やけどや低温やけど、凍傷の原因になることがあります。

注意
レンズを太陽や強い光を覗いたままにしない
集光して、内部部品の破損や発火の原因になることがあります。
望遠光線では、太陽を角から十分にずらすしてください。
角から太陽をわずかに外しても、発火の原因になります。

禁止
車庫内や直射日光の当たらない高湿度環境に放置しない
腐食や発火の原因になります。

禁止
三脚などにカメラやレンズを取り付けたま移動しない
故障や破損の原因になります。

禁止
レンズを傷つけたり、破損させたりしない
破損や発火の原因になります。

禁止
レンズを強くこすったり、落とさない
破損や発火の原因になります。

禁止
レンズを強くこすったり、落とさない
破損や発火の原因になります。

禁止
レンズを強くこすったり、落とさない
破損や発火の原因になります。

禁止
レンズを強くこすったり、落とさない
破損や発火の原因になります。

禁止
レンズを強くこすったり、落とさない
破損や発火の原因になります。

禁止
レンズを強くこすったり、落とさない
破損や発火の原因になります。

禁止
レンズを強くこすったり、落とさない
破損や発火の原因になります。

禁止
レンズを強くこすったり、落とさない
破損や発火の原因になります。

禁止
レンズを強くこすったり、落とさない
破損や発火の原因になります。

禁止
レンズを強くこすったり、落とさない
破損や発火の原因になります。

禁止
レンズを強くこすったり、落とさない
破損や発火の原因になります。

禁止
レンズを強くこすったり、落とさない
破損や発火の原因になります。

禁止
レンズを強くこすったり、落とさない
破損や発火の原因になります。

禁止
レンズを強くこすったり、落とさない
破損や発火の原因になります。

禁止
レンズを強くこすったり、落とさない
破損や発火の原因になります。

禁止
レンズを強くこすったり、落とさない
破損や発火の原因になります。

禁止
レンズを強くこすったり、落とさない
破損や発火の原因になります。

禁止
レンズを強くこすったり、落とさない
破損や発火の原因になります。

禁止
レンズを強くこすったり、落とさない
破損や発火の原因になります。

禁止
レンズを強くこすったり、落とさない
破損や発火の原因になります。

禁止
レンズを強くこすったり、落とさない
破損や発火の原因になります。

禁止
レンズを強くこすったり、落とさない
破損や発火の原因になります。

禁止
レンズを強くこすったり、落とさない
破損や発火の原因になります。

禁止
レンズを強くこすったり、落とさない
破損や発火の原因になります。

禁止
レンズを強くこすったり、落とさない
破損や発火の原因になります。

禁止
レンズを強くこすったり、落とさない
破損や発火の原因になります。

禁止
レンズを強くこすったり、落とさない
破損や発火の原因になります。

禁止
レンズを強くこすったり、落とさない
破損や発火の原因になります。

禁止
レンズを強くこすったり、落とさない
破損や発火の原因になります。

禁止
レンズを強くこすったり、落とさない
破損や発火の原因になります。

En User's Manual

Fr Manuel d'utilisation

Sc 使用说明书

Es Manual del usuario

Kr 사용설명서

取扱い上のご注意

ご使用の前に、この使用説明書をよくお読みの上、正しくお使いください。また、カメラの説明書もご覧ください。

このレンズは、ニコン Z マウントのミラーレスカメラ専用です。

警告 「**死亡または重傷を負うおそれがある内容**」です。
注意 「**怪傷を負うことや財産の損害が発生するおそれがある内容**」です。
この説明書をお読みになった後は、いつでも参照できるように保管してください。

お守りいただく内容を、以下の図記号で区分しています。

● は、**してはいけない内容**です。
① は、**実行しなければならない内容**です。

警告
修理、分解または改造をしない
落下などによる破損で内部が露出したら、露出部に触らない

実行
破くなる、壊れ出る、こげ臭いなどの異常時は、直ちにカメラの電源を取り出す
放置すると、発火、やけどの原因になります。

禁止
ぬれた手で触らない
感電や発火の原因になります。

禁止
引火、爆発のおそれのある場所では使わない
フロントガラス、ガラス、可燃性スプレーなどの引火性や可燃性の発火の原因になります。
爆発や火災の原因になります。

禁止
レンズで直接太陽や強い光を覗かない
失明や視力障害の原因になります。

禁止
高温環境や低温環境では、直接触らない
やけどや低温やけど、凍傷の原因になることがあります。

注意
レンズを太陽や強い光を覗いたままにしない
集光して、内部部品の破損や発火の原因になることがあります。
望遠光線では、太陽を角から十分にずらすしてください。
角から太陽をわずかに外しても、発火の原因になります。

禁止
車庫内や直射日光の当たらない高湿度環境に放置しない
腐食や発火の原因になります。

禁止
三脚などにカメラやレンズを取り付けたま移動しない
故障や破損の原因になります。

禁止
レンズを傷つけたり、破損させたりしない
破損や発火の原因になります。

禁止
レンズを強くこすったり、落とさない
破損や発火の原因になります。

禁止
レンズを強くこすったり、落とさない
破損や発火の原因になります。

禁止
レンズを強くこすったり、落とさない
破損や発火の原因になります。

禁止
レンズを強くこすったり、落とさない
破損や発火の原因になります。

禁止
レンズを強くこすったり、落とさない
破損や発火の原因になります。

禁止
レンズを強くこすったり、落とさない
破損や発火の原因になります。

禁止
レンズを強くこすったり、落とさない
破損や発火の原因になります。

禁止
レンズを強くこすったり、落とさない
破損や発火の原因になります。

禁止
レンズを強くこすったり、落とさない
破損や発火の原因になります。

禁止
レンズを強くこすったり、落とさない
破損や発火の原因になります。

禁止
レンズを強くこすったり、落とさない
破損や発火の原因になります。

禁止
レンズを強くこすったり、落とさない
破損や発火の原因になります。

禁止
レンズを強くこすったり、落とさない
破損や発火の原因になります。

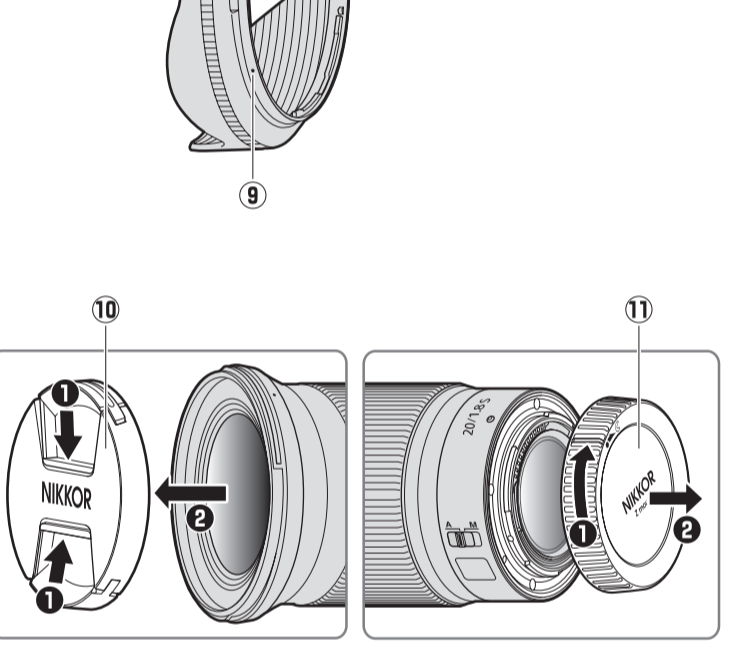
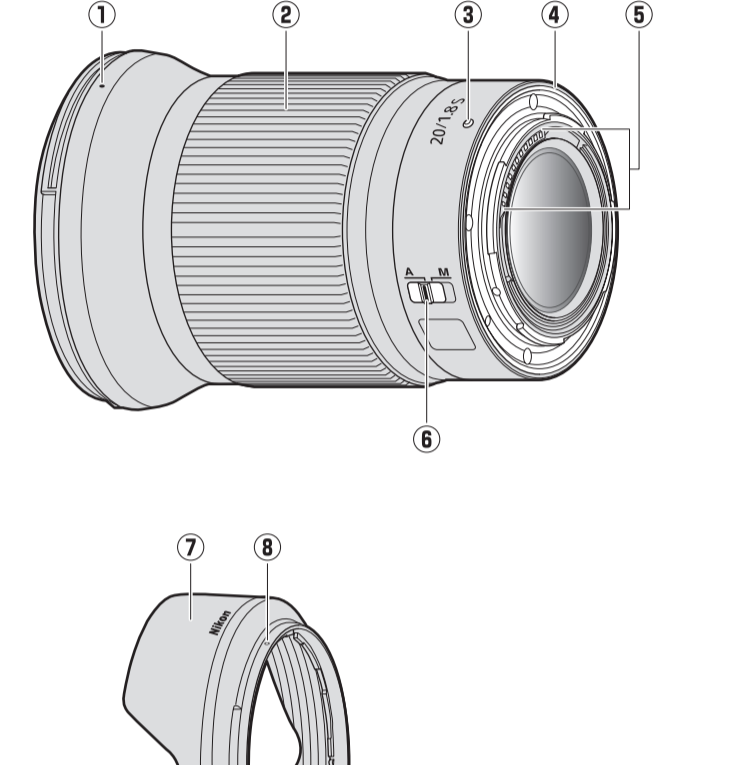
禁止
レンズを強くこすったり、落とさない
破損や発火の原因になります。

禁止
レンズを強くこすったり、落とさない
破損や発火の原因になります。

禁止
レンズを強くこすったり、落とさない
破損や発火の原因になります。

禁止
レンズを強くこすったり、落とさない
破損や発火の原因になります。

Sc 使用说明书																																					
<div><div></div><div>使用产品前请仔细阅读本使用说明书。</div></div>																																					
<div><div></div><div>在使用本产品前，请仔细阅读本使用说明书。您还需要查阅相机使用说明书。</div></div> <ul style="list-style-type: none">本镜头专带有尼康 Z 卡口的微型单电相机使用。																																					
安全须知																																					
<div><div></div><div>为预防对您或他人造成人身伤害或财产损失，请在使用前仔细阅读“安全须知”，并以正确的方法使用。</div></div> <div><div></div><div>请在阅读之后妥善保管本说明书，以便随时查阅。</div></div> <div><div></div><div>警告 表示“有可能造成人员伤亡或负重伤的内容”。</div></div> <div><div></div><div>注意 表示“有可能造成人员负轻伤或财产损失的内容”。</div></div> <div><div></div><div>本节使用以下图示和符号对必须遵守的内容作以分类。</div></div> <div><div></div><div>表示不允许进行的行为。</div></div> <div><div></div><div>表示必须进行的行为。</div></div>																																					
<div><div></div><div>警告</div></div> <div><div></div><div>切勿自行拆解、修理或改装。当产品由于跌落等原因而破损获得外部露出时，切勿触碰外露部分。</div></div> <div><div></div><div>否则将导致触电或受伤。</div></div> <div><div></div><div>当发现产品过热、冒烟或发出焦味等异常时，请立刻切断照相机电源。</div></div> <div><div></div><div>若放任不管，将导致起火或烫伤。</div></div> <div><div></div><div>切勿使产品被水淋湿。切勿用湿手触碰产品。</div></div> <div><div></div><div>否则将导致触电或起火。</div></div> <div><div></div><div>切勿在有可能会起火、爆炸的场所使用。</div></div> <div><div></div><div>若在有丙烷气、汽油、可燃性喷雾剂等易燃性气体、粉尘的场所使用产品，将导致爆炸或火灾。</div></div> <div><div></div><div>切勿透过镜头直接观看太阳或其他强光。</div></div> <div><div></div><div>否则将导致失明或视觉损伤。</div></div> <div><div></div><div>切勿在婴幼儿伸手可及之处进行保管。</div></div> <div><div></div><div>否则将导致故障或受伤。</div></div> <div><div></div><div>在高温环境或低温环境中，切勿直接接触产品。</div></div> <div><div></div><div>否则将可能导致烫伤、低温烫伤或冻伤。</div></div> <tr> <td> <div><div></div><div>注意</div></div> <div><div></div><div>请勿将镜头对着太阳或强光。</div></div> <div><div></div><div>否则将有可能导致，使内部零件破损或导致起火。进行背光拍摄时，请使太阳充分偏离视线。</div></div> <div><div></div><div>若仅使太阳稍微偏离视角，也可能导致起火。</div></div> <div><div></div><div>勿放置于夏天封闭的车内或直射阳光下等高温环境中。</div></div> <div><div></div><div>否则将导致故障或起火。</div></div> <div><div></div><div>请勿移动安装有照相机或镜头的三脚架。</div></div> <div><div></div><div>否则将导致故障或受伤。</div></div> </td></tr> <tr> <th>使用镜头</th></tr> <tr> <td> <div><div></div><div>镜头部件：名称和功能</div></div> <div><div></div><div>请参阅本页面左边的图表。</div></div></td></tr> <tr> <td> <table> <tbody><tr> <td>1 镜头遮光罩安装标记</td> <td>安装镜头遮光罩时使用。</td> <td>参阅 ④</td></tr> <tr> <td>2 控制环</td> <td>选择了自动对焦模式时：在自动对焦模式中，旋转此环可调整使用照相机所分配的设定（如，对焦(M/A)或光圈）。有关详细信息，请参阅相机说明书中关于自定义控制/自定义控制功能/自定义控制（拍摄）的说明。</td> <td>—</td></tr> <tr> <td>3 镜头安装标记</td> <td>将镜头安装至照相机时使用。</td> <td>参阅 ④</td></tr> <tr> <td>4 镜头卡口橡胶垫圈</td> <td>—</td> <td>—</td></tr> <tr> <td>5 CPU 接点</td> <td>用于将数据传送至照相机或从照相机中传送数据。</td> <td>—</td></tr> <tr> <td>6 对焦模式切换器</td> <td>选择A可进行自动对焦，选择M则可进行手动对焦。请注意，无论选择了何种设定，当使用照相机控制选择了手动对焦模式时，对焦都必须手动进行调整。</td> <td>—</td></tr> <tr> <td>7 镜头遮光罩</td> <td>镜头遮光罩可阻挡可能导致杂光或鬼影的散射光线。它们还可用于保护镜头。</td> <td>—</td></tr> <tr> <td>8 镜头遮光罩锁定标记</td> <td>—</td> <td>参阅 ④</td></tr> <tr> <td>9 镜头遮光罩对齐标记</td> <td>安装镜头遮光罩时使用。</td> <td>—</td></tr> <tr> <td>10 镜头盖（前盖）</td> <td>—</td> <td>—</td></tr> <tr> <td>11 镜头盖（后盖）</td> <td>—</td> <td>—</td></tr> </tbody></table></td></tr>	<div><div></div><div>注意</div></div> <div><div></div><div>请勿将镜头对着太阳或强光。</div></div> <div><div></div><div>否则将有可能导致，使内部零件破损或导致起火。进行背光拍摄时，请使太阳充分偏离视线。</div></div> <div><div></div><div>若仅使太阳稍微偏离视角，也可能导致起火。</div></div> <div><div></div><div>勿放置于夏天封闭的车内或直射阳光下等高温环境中。</div></div> <div><div></div><div>否则将导致故障或起火。</div></div> <div><div></div><div>请勿移动安装有照相机或镜头的三脚架。</div></div> <div><div></div><div>否则将导致故障或受伤。</div></div>	使用镜头	<div><div></div><div>镜头部件：名称和功能</div></div> <div><div></div><div>请参阅本页面左边的图表。</div></div>	<table> <tbody><tr> <td>1 镜头遮光罩安装标记</td> <td>安装镜头遮光罩时使用。</td> <td>参阅 ④</td></tr> <tr> <td>2 控制环</td> <td>选择了自动对焦模式时：在自动对焦模式中，旋转此环可调整使用照相机所分配的设定（如，对焦(M/A)或光圈）。有关详细信息，请参阅相机说明书中关于自定义控制/自定义控制功能/自定义控制（拍摄）的说明。</td> <td>—</td></tr> <tr> <td>3 镜头安装标记</td> <td>将镜头安装至照相机时使用。</td> <td>参阅 ④</td></tr> <tr> <td>4 镜头卡口橡胶垫圈</td> <td>—</td> <td>—</td></tr> <tr> <td>5 CPU 接点</td> <td>用于将数据传送至照相机或从照相机中传送数据。</td> <td>—</td></tr> <tr> <td>6 对焦模式切换器</td> <td>选择A可进行自动对焦，选择M则可进行手动对焦。请注意，无论选择了何种设定，当使用照相机控制选择了手动对焦模式时，对焦都必须手动进行调整。</td> <td>—</td></tr> <tr> <td>7 镜头遮光罩</td> <td>镜头遮光罩可阻挡可能导致杂光或鬼影的散射光线。它们还可用于保护镜头。</td> <td>—</td></tr> <tr> <td>8 镜头遮光罩锁定标记</td> <td>—</td> <td>参阅 ④</td></tr> <tr> <td>9 镜头遮光罩对齐标记</td> <td>安装镜头遮光罩时使用。</td> <td>—</td></tr> <tr> <td>10 镜头盖（前盖）</td> <td>—</td> <td>—</td></tr> <tr> <td>11 镜头盖（后盖）</td> <td>—</td> <td>—</td></tr> </tbody></table>	1 镜头遮光罩安装标记	安装镜头遮光罩时使用。	参阅 ④	2 控制环	选择了 自动对焦模式 时：在自动对焦模式中，旋转此环可调整使用照相机所分配的设定（如， 对焦(M/A)或光圈 ）。有关详细信息，请参阅相机说明书中关于 自定义控制/自定义控制功能/自定义控制（拍摄） 的说明。	—	3 镜头安装标记	将镜头安装至照相机时使用。	参阅 ④	4 镜头卡口橡胶垫圈	—	—	5 CPU 接点	用于将数据传送至照相机或从照相机中传送数据。	—	6 对焦模式切换器	选择 A 可进行自动对焦，选择 M 则可进行手动对焦。请注意，无论选择了何种设定，当使用照相机控制选择了手动对焦模式时，对焦都必须手动进行调整。	—	7 镜头遮光罩	镜头遮光罩可阻挡可能导致杂光或鬼影的散射光线。它们还可用于保护镜头。	—	8 镜头遮光罩锁定标记	—	参阅 ④	9 镜头遮光罩对齐标记	安装镜头遮光罩时使用。	—	10 镜头盖（前盖）	—	—	11 镜头盖（后盖）	—	—
<div><div></div><div>注意</div></div> <div><div></div><div>请勿将镜头对着太阳或强光。</div></div> <div><div></div><div>否则将有可能导致，使内部零件破损或导致起火。进行背光拍摄时，请使太阳充分偏离视线。</div></div> <div><div></div><div>若仅使太阳稍微偏离视角，也可能导致起火。</div></div> <div><div></div><div>勿放置于夏天封闭的车内或直射阳光下等高温环境中。</div></div> <div><div></div><div>否则将导致故障或起火。</div></div> <div><div></div><div>请勿移动安装有照相机或镜头的三脚架。</div></div> <div><div></div><div>否则将导致故障或受伤。</div></div>																																					
使用镜头																																					
<div><div></div><div>镜头部件：名称和功能</div></div> <div><div></div><div>请参阅本页面左边的图表。</div></div>																																					
<table> <tbody><tr> <td>1 镜头遮光罩安装标记</td> <td>安装镜头遮光罩时使用。</td> <td>参阅 ④</td></tr> <tr> <td>2 控制环</td> <td>选择了自动对焦模式时：在自动对焦模式中，旋转此环可调整使用照相机所分配的设定（如，对焦(M/A)或光圈）。有关详细信息，请参阅相机说明书中关于自定义控制/自定义控制功能/自定义控制（拍摄）的说明。</td> <td>—</td></tr> <tr> <td>3 镜头安装标记</td> <td>将镜头安装至照相机时使用。</td> <td>参阅 ④</td></tr> <tr> <td>4 镜头卡口橡胶垫圈</td> <td>—</td> <td>—</td></tr> <tr> <td>5 CPU 接点</td> <td>用于将数据传送至照相机或从照相机中传送数据。</td> <td>—</td></tr> <tr> <td>6 对焦模式切换器</td> <td>选择A可进行自动对焦，选择M则可进行手动对焦。请注意，无论选择了何种设定，当使用照相机控制选择了手动对焦模式时，对焦都必须手动进行调整。</td> <td>—</td></tr> <tr> <td>7 镜头遮光罩</td> <td>镜头遮光罩可阻挡可能导致杂光或鬼影的散射光线。它们还可用于保护镜头。</td> <td>—</td></tr> <tr> <td>8 镜头遮光罩锁定标记</td> <td>—</td> <td>参阅 ④</td></tr> <tr> <td>9 镜头遮光罩对齐标记</td> <td>安装镜头遮光罩时使用。</td> <td>—</td></tr> <tr> <td>10 镜头盖（前盖）</td> <td>—</td> <td>—</td></tr> <tr> <td>11 镜头盖（后盖）</td> <td>—</td> <td>—</td></tr> </tbody></table>	1 镜头遮光罩安装标记	安装镜头遮光罩时使用。	参阅 ④	2 控制环	选择了 自动对焦模式 时：在自动对焦模式中，旋转此环可调整使用照相机所分配的设定（如， 对焦(M/A)或光圈 ）。有关详细信息，请参阅相机说明书中关于 自定义控制/自定义控制功能/自定义控制（拍摄） 的说明。	—	3 镜头安装标记	将镜头安装至照相机时使用。	参阅 ④	4 镜头卡口橡胶垫圈	—	—	5 CPU 接点	用于将数据传送至照相机或从照相机中传送数据。	—	6 对焦模式切换器	选择 A 可进行自动对焦，选择 M 则可进行手动对焦。请注意，无论选择了何种设定，当使用照相机控制选择了手动对焦模式时，对焦都必须手动进行调整。	—	7 镜头遮光罩	镜头遮光罩可阻挡可能导致杂光或鬼影的散射光线。它们还可用于保护镜头。	—	8 镜头遮光罩锁定标记	—	参阅 ④	9 镜头遮光罩对齐标记	安装镜头遮光罩时使用。	—	10 镜头盖（前盖）	—	—	11 镜头盖（后盖）	—	—				
1 镜头遮光罩安装标记	安装镜头遮光罩时使用。	参阅 ④																																			
2 控制环	选择了 自动对焦模式 时：在自动对焦模式中，旋转此环可调整使用照相机所分配的设定（如， 对焦(M/A)或光圈 ）。有关详细信息，请参阅相机说明书中关于 自定义控制/自定义控制功能/自定义控制（拍摄） 的说明。	—																																			
3 镜头安装标记	将镜头安装至照相机时使用。	参阅 ④																																			
4 镜头卡口橡胶垫圈	—	—																																			
5 CPU 接点	用于将数据传送至照相机或从照相机中传送数据。	—																																			
6 对焦模式切换器	选择 A 可进行自动对焦，选择 M 则可进行手动对焦。请注意，无论选择了何种设定，当使用照相机控制选择了手动对焦模式时，对焦都必须手动进行调整。	—																																			
7 镜头遮光罩	镜头遮光罩可阻挡可能导致杂光或鬼影的散射光线。它们还可用于保护镜头。	—																																			
8 镜头遮光罩锁定标记	—	参阅 ④																																			
9 镜头遮光罩对齐标记	安装镜头遮光罩时使用。	—																																			
10 镜头盖（前盖）	—	—																																			
11 镜头盖（后盖）	—	—																																			



Es Manual del usuario																																					
<div><div></div><div>使用产品前请仔细阅读本使用说明书。</div></div>																																					
<div><div></div><div>在使用本产品前，请仔细阅读本使用说明书。您还需要查阅相机使用说明书。</div></div> <ul style="list-style-type: none">本镜头专带有尼康 Z 卡口的微型单电相机使用。																																					
安全须知																																					
<div><div></div><div>为预防对您或他人造成人身伤害或财产损失，请在使用前仔细阅读“安全须知”，并以正确的方法使用。</div></div> <div><div></div><div>请在阅读之后妥善保管本说明书，以便随时查阅。</div></div> <div><div></div><div>警告 表示“有可能造成人员伤亡或负重伤的内容”。</div></div> <div><div></div><div>注意 表示“有可能造成人员负轻伤或财产损失的内容”。</div></div> <div><div></div><div>本节使用以下图示和符号对必须遵守的内容作以分类。</div></div> <div><div></div><div>表示不允许进行的行为。</div></div> <div><div></div><div>表示必须进行的行为。</div></div>																																					
<div><div></div><div>警告</div></div> <div><div></div><div>切勿自行拆解、修理或改装。当产品由于跌落等原因而破损获得外部露出时，切勿触碰外露部分。</div></div> <div><div></div><div>否则将导致触电或受伤。</div></div> <div><div></div><div>当发现产品过热、冒烟或发出焦味等异常时，请立刻切断照相机电源。</div></div> <div><div></div><div>若放任不管，将导致起火或烫伤。</div></div> <div><div></div><div>切勿使产品被水淋湿。切勿用湿手触碰产品。</div></div> <div><div></div><div>否则将导致触电或起火。</div></div> <div><div></div><div>切勿在有可能会起火、爆炸的场所使用。</div></div> <div><div></div><div>若在有丙烷气、汽油、可燃性喷雾剂等易燃性气体、粉尘的场所使用产品，将导致爆炸或火灾。</div></div> <div><div></div><div>切勿透过镜头直接观看太阳或其他强光。</div></div> <div><div></div><div>否则将导致失明或视觉损伤。</div></div> <div><div></div><div>切勿在婴幼儿伸手可及之处进行保管。</div></div> <div><div></div><div>否则将导致故障或受伤。</div></div> <div><div></div><div>在高温环境或低温环境中，切勿直接接触产品。</div></div> <div><div></div><div>否则将可能导致烫伤、低温烫伤或冻伤。</div></div> <tr> <td> <div><div></div><div>注意</div></div> <div><div></div><div>请勿将镜头对着太阳或强光。</div></div> <div><div></div><div>否则将有可能导致，使内部零件破损或导致起火。进行背光拍摄时，请使太阳充分偏离视线。</div></div> <div><div></div><div>若仅使太阳稍微偏离视角，也可能导致起火。</div></div> <div><div></div><div>勿放置于夏天封闭的车内或直射阳光下等高温环境中。</div></div> <div><div></div><div>否则将导致故障或起火。</div></div> <div><div></div><div>请勿移动安装有照相机或镜头的三脚架。</div></div> <div><div></div><div>否则将导致故障或受伤。</div></div> </td></tr> <tr> <th>使用镜头</th></tr> <tr> <td> <div><div></div><div>镜头部件：名称和功能</div></div> <div><div></div><div>请参阅本页面左边的图表。</div></div></td></tr> <tr> <td> <table> <tbody><tr> <td>1 镜头遮光罩安装标记</td> <td>安装镜头遮光罩时使用。</td> <td>参阅 ④</td></tr> <tr> <td>2 控制环</td> <td>选择了自动对焦模式时：在自动对焦模式中，旋转此环可调整使用照相机所分配的设定（如，对焦(M/A)或光圈）。有关详细信息，请参阅相机说明书中关于自定义控制/自定义控制功能/自定义控制（拍摄）的说明。</td> <td>—</td></tr> <tr> <td>3 镜头安装标记</td> <td>将镜头安装至照相机时使用。</td> <td>参阅 ④</td></tr> <tr> <td>4 镜头卡口橡胶垫圈</td> <td>—</td> <td>—</td></tr> <tr> <td>5 CPU 接点</td> <td>用于将数据传送至照相机或从照相机中传送数据。</td> <td>—</td></tr> <tr> <td>6 对焦模式切换器</td> <td>选择A可进行自动对焦，选择M则可进行手动对焦。请注意，无论选择了何种设定，当使用照相机控制选择了手动对焦模式时，对焦都必须手动进行调整。</td> <td>—</td></tr> <tr> <td>7 镜头遮光罩</td> <td>镜头遮光罩可阻挡可能导致杂光或鬼影的散射光线。它们还可用于保护镜头。</td> <td>—</td></tr> <tr> <td>8 镜头遮光罩锁定标记</td> <td>—</td> <td>参阅 ④</td></tr> <tr> <td>9 镜头遮光罩对齐标记</td> <td>安装镜头遮光罩时使用。</td> <td>—</td></tr> <tr> <td>10 镜头盖（前盖）</td> <td>—</td> <td>—</td></tr> <tr> <td>11 镜头盖（后盖）</td> <td>—</td> <td>—</td></tr> </tbody></table></td></tr>	<div><div></div><div>注意</div></div> <div><div></div><div>请勿将镜头对着太阳或强光。</div></div> <div><div></div><div>否则将有可能导致，使内部零件破损或导致起火。进行背光拍摄时，请使太阳充分偏离视线。</div></div> <div><div></div><div>若仅使太阳稍微偏离视角，也可能导致起火。</div></div> <div><div></div><div>勿放置于夏天封闭的车内或直射阳光下等高温环境中。</div></div> <div><div></div><div>否则将导致故障或起火。</div></div> <div><div></div><div>请勿移动安装有照相机或镜头的三脚架。</div></div> <div><div></div><div>否则将导致故障或受伤。</div></div>	使用镜头	<div><div></div><div>镜头部件：名称和功能</div></div> <div><div></div><div>请参阅本页面左边的图表。</div></div>	<table> <tbody><tr> <td>1 镜头遮光罩安装标记</td> <td>安装镜头遮光罩时使用。</td> <td>参阅 ④</td></tr> <tr> <td>2 控制环</td> <td>选择了自动对焦模式时：在自动对焦模式中，旋转此环可调整使用照相机所分配的设定（如，对焦(M/A)或光圈）。有关详细信息，请参阅相机说明书中关于自定义控制/自定义控制功能/自定义控制（拍摄）的说明。</td> <td>—</td></tr> <tr> <td>3 镜头安装标记</td> <td>将镜头安装至照相机时使用。</td> <td>参阅 ④</td></tr> <tr> <td>4 镜头卡口橡胶垫圈</td> <td>—</td> <td>—</td></tr> <tr> <td>5 CPU 接点</td> <td>用于将数据传送至照相机或从照相机中传送数据。</td> <td>—</td></tr> <tr> <td>6 对焦模式切换器</td> <td>选择A可进行自动对焦，选择M则可进行手动对焦。请注意，无论选择了何种设定，当使用照相机控制选择了手动对焦模式时，对焦都必须手动进行调整。</td> <td>—</td></tr> <tr> <td>7 镜头遮光罩</td> <td>镜头遮光罩可阻挡可能导致杂光或鬼影的散射光线。它们还可用于保护镜头。</td> <td>—</td></tr> <tr> <td>8 镜头遮光罩锁定标记</td> <td>—</td> <td>参阅 ④</td></tr> <tr> <td>9 镜头遮光罩对齐标记</td> <td>安装镜头遮光罩时使用。</td> <td>—</td></tr> <tr> <td>10 镜头盖（前盖）</td> <td>—</td> <td>—</td></tr> <tr> <td>11 镜头盖（后盖）</td> <td>—</td> <td>—</td></tr> </tbody></table>	1 镜头遮光罩安装标记	安装镜头遮光罩时使用。	参阅 ④	2 控制环	选择了 自动对焦模式 时：在自动对焦模式中，旋转此环可调整使用照相机所分配的设定（如， 对焦(M/A)或光圈 ）。有关详细信息，请参阅相机说明书中关于 自定义控制/自定义控制功能/自定义控制（拍摄） 的说明。	—	3 镜头安装标记	将镜头安装至照相机时使用。	参阅 ④	4 镜头卡口橡胶垫圈	—	—	5 CPU 接点	用于将数据传送至照相机或从照相机中传送数据。	—	6 对焦模式切换器	选择 A 可进行自动对焦，选择 M 则可进行手动对焦。请注意，无论选择了何种设定，当使用照相机控制选择了手动对焦模式时，对焦都必须手动进行调整。	—	7 镜头遮光罩	镜头遮光罩可阻挡可能导致杂光或鬼影的散射光线。它们还可用于保护镜头。	—	8 镜头遮光罩锁定标记	—	参阅 ④	9 镜头遮光罩对齐标记	安装镜头遮光罩时使用。	—	10 镜头盖（前盖）	—	—	11 镜头盖（后盖）	—	—
<div><div></div><div>注意</div></div> <div><div></div><div>请勿将镜头对着太阳或强光。</div></div> <div><div></div><div>否则将有可能导致，使内部零件破损或导致起火。进行背光拍摄时，请使太阳充分偏离视线。</div></div> <div><div></div><div>若仅使太阳稍微偏离视角，也可能导致起火。</div></div> <div><div></div><div>勿放置于夏天封闭的车内或直射阳光下等高温环境中。</div></div> <div><div></div><div>否则将导致故障或起火。</div></div> <div><div></div><div>请勿移动安装有照相机或镜头的三脚架。</div></div> <div><div></div><div>否则将导致故障或受伤。</div></div>																																					
使用镜头																																					
<div><div></div><div>镜头部件：名称和功能</div></div> <div><div></div><div>请参阅本页面左边的图表。</div></div>																																					
<table> <tbody><tr> <td>1 镜头遮光罩安装标记</td> <td>安装镜头遮光罩时使用。</td> <td>参阅 ④</td></tr> <tr> <td>2 控制环</td> <td>选择了自动对焦模式时：在自动对焦模式中，旋转此环可调整使用照相机所分配的设定（如，对焦(M/A)或光圈）。有关详细信息，请参阅相机说明书中关于自定义控制/自定义控制功能/自定义控制（拍摄）的说明。</td> <td>—</td></tr> <tr> <td>3 镜头安装标记</td> <td>将镜头安装至照相机时使用。</td> <td>参阅 ④</td></tr> <tr> <td>4 镜头卡口橡胶垫圈</td> <td>—</td> <td>—</td></tr> <tr> <td>5 CPU 接点</td> <td>用于将数据传送至照相机或从照相机中传送数据。</td> <td>—</td></tr> <tr> <td>6 对焦模式切换器</td> <td>选择A可进行自动对焦，选择M则可进行手动对焦。请注意，无论选择了何种设定，当使用照相机控制选择了手动对焦模式时，对焦都必须手动进行调整。</td> <td>—</td></tr> <tr> <td>7 镜头遮光罩</td> <td>镜头遮光罩可阻挡可能导致杂光或鬼影的散射光线。它们还可用于保护镜头。</td> <td>—</td></tr> <tr> <td>8 镜头遮光罩锁定标记</td> <td>—</td> <td>参阅 ④</td></tr> <tr> <td>9 镜头遮光罩对齐标记</td> <td>安装镜头遮光罩时使用。</td> <td>—</td></tr> <tr> <td>10 镜头盖（前盖）</td> <td>—</td> <td>—</td></tr> <tr> <td>11 镜头盖（后盖）</td> <td>—</td> <td>—</td></tr> </tbody></table>	1 镜头遮光罩安装标记	安装镜头遮光罩时使用。	参阅 ④	2 控制环	选择了 自动对焦模式 时：在自动对焦模式中，旋转此环可调整使用照相机所分配的设定（如， 对焦(M/A)或光圈 ）。有关详细信息，请参阅相机说明书中关于 自定义控制/自定义控制功能/自定义控制（拍摄） 的说明。	—	3 镜头安装标记	将镜头安装至照相机时使用。	参阅 ④	4 镜头卡口橡胶垫圈	—	—	5 CPU 接点	用于将数据传送至照相机或从照相机中传送数据。	—	6 对焦模式切换器	选择 A 可进行自动对焦，选择 M 则可进行手动对焦。请注意，无论选择了何种设定，当使用照相机控制选择了手动对焦模式时，对焦都必须手动进行调整。	—	7 镜头遮光罩	镜头遮光罩可阻挡可能导致杂光或鬼影的散射光线。它们还可用于保护镜头。	—	8 镜头遮光罩锁定标记	—	参阅 ④	9 镜头遮光罩对齐标记	安装镜头遮光罩时使用。	—	10 镜头盖（前盖）	—	—	11 镜头盖（后盖）	—	—				
1 镜头遮光罩安装标记	安装镜头遮光罩时使用。	参阅 ④																																			
2 控制环	选择了 自动对焦模式 时：在自动对焦模式中，旋转此环可调整使用照相机所分配的设定（如， 对焦(M/A)或光圈 ）。有关详细信息，请参阅相机说明书中关于 自定义控制/自定义控制功能/自定义控制（拍摄） 的说明。	—																																			
3 镜头安装标记	将镜头安装至照相机时使用。	参阅 ④																																			
4 镜头卡口橡胶垫圈	—	—																																			
5 CPU 接点	用于将数据传送至照相机或从照相机中传送数据。	—																																			
6 对焦模式切换器	选择 A 可进行自动对焦，选择 M 则可进行手动对焦。请注意，无论选择了何种设定，当使用照相机控制选择了手动对焦模式时，对焦都必须手动进行调整。	—																																			
7 镜头遮光罩	镜头遮光罩可阻挡可能导致杂光或鬼影的散射光线。它们还可用于保护镜头。	—																																			
8 镜头遮光罩锁定标记	—	参阅 ④																																			
9 镜头遮光罩对齐标记	安装镜头遮光罩时使用。	—																																			
10 镜头盖（前盖）	—	—																																			
11 镜头盖（后盖）	—	—																																			

本产品中有害物质的名称及含量

标志	部件名称	有害物质					
		铅 (Pb)	汞 (Hg)	镉 (Cd)	六价铬 (Cr (VI))	多溴联苯 (PBB)	多溴二苯醚 (PBDE)
<div><div></div><div>10</div></div>	外壳	○	○	○	○	○	○
	机械元件	×	○	○	○	○	○
	光学元件	○	○	○	○	○	○
	电子元件	×	○	○	○	○	○

本产品依据 SJ/T11364 的规定编制。	
○：表示该有害物质在该部件所有均质材料中的含量均在 GB/T26572 规定的限量要求以下。	
×	表示该有害物质至少在对该部件的某一均质材料中的含量超出 GB/T26572 规定的限量要求。但是，以现有的技术条件要使照相机相关产品完全不含上述有害物质极为困难，并且上述产品都包含在《关于电气电子设备中特定有害物质使用限制指令 2011/65/EU》的豁免范围之内。

Kr 사용설명서																																					
<div><div></div><div>使用产品前请仔细阅读本使用说明书。</div></div>																																					
<div><div></div><div>在使用本产品前，请仔细阅读本使用说明书。您还需要查阅相机使用说明书。</div></div> <ul style="list-style-type: none">本镜头专带有尼康 Z 卡口的微型单电相机使用。																																					
安全须知																																					
<div><div></div><div>为预防对您或他人造成人身伤害或财产损失，请在使用前仔细阅读“安全须知”，并以正确的方法使用。</div></div> <div><div></div><div>请在阅读之后妥善保管本说明书，以便随时查阅。</div></div> <div><div></div><div>警告 表示“有可能造成人员伤亡或负重伤的内容”。</div></div> <div><div></div><div>注意 表示“有可能造成人员负轻伤或财产损失的内容”。</div></div> <div><div></div><div>本节使用以下图示和符号对必须遵守的内容作以分类。</div></div> <div><div></div><div>表示不允许进行的行为。</div></div> <div><div></div><div>表示必须进行的行为。</div></div>																																					
<div><div></div><div>警告</div></div> <div><div></div><div>切勿自行拆解、修理或改装。当产品由于跌落等原因而破损获得外部露出时，切勿触碰外露部分。</div></div> <div><div></div><div>否则将导致触电或受伤。</div></div> <div><div></div><div>当发现产品过热、冒烟或发出焦味等异常时，请立刻切断照相机电源。</div></div> <div><div></div><div>若放任不管，将导致起火或烫伤。</div></div> <div><div></div><div>切勿使产品被水淋湿。切勿用湿手触碰产品。</div></div> <div><div></div><div>否则将导致触电或起火。</div></div> <div><div></div><div>切勿在有可能会起火、爆炸的场所使用。</div></div> <div><div></div><div>若在有丙烷气、汽油、可燃性喷雾剂等易燃性气体、粉尘的场所使用产品，将导致爆炸或火灾。</div></div> <div><div></div><div>切勿透过镜头直接观看太阳或其他强光。</div></div> <div><div></div><div>否则将导致失明或视觉损伤。</div></div> <div><div></div><div>切勿在婴幼儿伸手可及之处进行保管。</div></div> <div><div></div><div>否则将导致故障或受伤。</div></div> <div><div></div><div>在高温环境或低温环境中，切勿直接接触产品。</div></div> <div><div></div><div>否则将可能导致烫伤、低温烫伤或冻伤。</div></div> <tr> <td> <div><div></div><div>注意</div></div> <div><div></div><div>请勿将镜头对着太阳或强光。</div></div> <div><div></div><div>否则将有可能导致，使内部零件破损或导致起火。进行背光拍摄时，请使太阳充分偏离视线。</div></div> <div><div></div><div>若仅使太阳稍微偏离视角，也可能导致起火。</div></div> <div><div></div><div>勿放置于夏天封闭的车内或直射阳光下等高温环境中。</div></div> <div><div></div><div>否则将导致故障或起火。</div></div> <div><div></div><div>请勿移动安装有照相机或镜头的三脚架。</div></div> <div><div></div><div>否则将导致故障或受伤。</div></div> </td></tr> <tr> <th>使用镜头</th></tr> <tr> <td> <div><div></div><div>镜头部件：名称和功能</div></div> <div><div></div><div>请参阅本页面左边的图表。</div></div></td></tr> <tr> <td> <table> <tbody><tr> <td>1 镜头遮光罩安装标记</td> <td>安装镜头遮光罩时使用。</td> <td>参阅 ④</td></tr> <tr> <td>2 控制环</td> <td>选择了自动对焦模式时：在自动对焦模式中，旋转此环可调整使用照相机所分配的设定（如，对焦(M/A)或光圈）。有关详细信息，请参阅相机说明书中关于自定义控制/自定义控制功能/自定义控制（拍摄）的说明。</td> <td>—</td></tr> <tr> <td>3 镜头安装标记</td> <td>将镜头安装至照相机时使用。</td> <td>参阅 ④</td></tr> <tr> <td>4 镜头卡口橡胶垫圈</td> <td>—</td> <td>—</td></tr> <tr> <td>5 CPU 接点</td> <td>用于将数据传送至照相机或从照相机中传送数据。</td> <td>—</td></tr> <tr> <td>6 对焦模式切换器</td> <td>选择A可进行自动对焦，选择M则可进行手动对焦。请注意，无论选择了何种设定，当使用照相机控制选择了手动对焦模式时，对焦都必须手动进行调整。</td> <td>—</td></tr> <tr> <td>7 镜头遮光罩</td> <td>镜头遮光罩可阻挡可能导致杂光或鬼影的散射光线。它们还可用于保护镜头。</td> <td>—</td></tr> <tr> <td>8 镜头遮光罩锁定标记</td> <td>—</td> <td>参阅 ④</td></tr> <tr> <td>9 镜头遮光罩对齐标记</td> <td>安装镜头遮光罩时使用。</td> <td>—</td></tr> <tr> <td>10 镜头盖（前盖）</td> <td>—</td> <td>—</td></tr> <tr> <td>11 镜头盖（后盖）</td> <td>—</td> <td>—</td></tr> </tbody></table></td></tr>	<div><div></div><div>注意</div></div> <div><div></div><div>请勿将镜头对着太阳或强光。</div></div> <div><div></div><div>否则将有可能导致，使内部零件破损或导致起火。进行背光拍摄时，请使太阳充分偏离视线。</div></div> <div><div></div><div>若仅使太阳稍微偏离视角，也可能导致起火。</div></div> <div><div></div><div>勿放置于夏天封闭的车内或直射阳光下等高温环境中。</div></div> <div><div></div><div>否则将导致故障或起火。</div></div> <div><div></div><div>请勿移动安装有照相机或镜头的三脚架。</div></div> <div><div></div><div>否则将导致故障或受伤。</div></div>	使用镜头	<div><div></div><div>镜头部件：名称和功能</div></div> <div><div></div><div>请参阅本页面左边的图表。</div></div>	<table> <tbody><tr> <td>1 镜头遮光罩安装标记</td> <td>安装镜头遮光罩时使用。</td> <td>参阅 ④</td></tr> <tr> <td>2 控制环</td> <td>选择了自动对焦模式时：在自动对焦模式中，旋转此环可调整使用照相机所分配的设定（如，对焦(M/A)或光圈）。有关详细信息，请参阅相机说明书中关于自定义控制/自定义控制功能/自定义控制（拍摄）的说明。</td> <td>—</td></tr> <tr> <td>3 镜头安装标记</td> <td>将镜头安装至照相机时使用。</td> <td>参阅 ④</td></tr> <tr> <td>4 镜头卡口橡胶垫圈</td> <td>—</td> <td>—</td></tr> <tr> <td>5 CPU 接点</td> <td>用于将数据传送至照相机或从照相机中传送数据。</td> <td>—</td></tr> <tr> <td>6 对焦模式切换器</td> <td>选择A可进行自动对焦，选择M则可进行手动对焦。请注意，无论选择了何种设定，当使用照相机控制选择了手动对焦模式时，对焦都必须手动进行调整。</td> <td>—</td></tr> <tr> <td>7 镜头遮光罩</td> <td>镜头遮光罩可阻挡可能导致杂光或鬼影的散射光线。它们还可用于保护镜头。</td> <td>—</td></tr> <tr> <td>8 镜头遮光罩锁定标记</td> <td>—</td> <td>参阅 ④</td></tr> <tr> <td>9 镜头遮光罩对齐标记</td> <td>安装镜头遮光罩时使用。</td> <td>—</td></tr> <tr> <td>10 镜头盖（前盖）</td> <td>—</td> <td>—</td></tr> <tr> <td>11 镜头盖（后盖）</td> <td>—</td> <td>—</td></tr> </tbody></table>	1 镜头遮光罩安装标记	安装镜头遮光罩时使用。	参阅 ④	2 控制环	选择了 自动对焦模式 时：在自动对焦模式中，旋转此环可调整使用照相机所分配的设定（如， 对焦(M/A)或光圈 ）。有关详细信息，请参阅相机说明书中关于 自定义控制/自定义控制功能/自定义控制（拍摄） 的说明。	—	3 镜头安装标记	将镜头安装至照相机时使用。	参阅 ④	4 镜头卡口橡胶垫圈	—	—	5 CPU 接点	用于将数据传送至照相机或从照相机中传送数据。	—	6 对焦模式切换器	选择 A 可进行自动对焦，选择 M 则可进行手动对焦。请注意，无论选择了何种设定，当使用照相机控制选择了手动对焦模式时，对焦都必须手动进行调整。	—	7 镜头遮光罩	镜头遮光罩可阻挡可能导致杂光或鬼影的散射光线。它们还可用于保护镜头。	—	8 镜头遮光罩锁定标记	—	参阅 ④	9 镜头遮光罩对齐标记	安装镜头遮光罩时使用。	—	10 镜头盖（前盖）	—	—	11 镜头盖（后盖）	—	—
<div><div></div><div>注意</div></div> <div><div></div><div>请勿将镜头对着太阳或强光。</div></div> <div><div></div><div>否则将有可能导致，使内部零件破损或导致起火。进行背光拍摄时，请使太阳充分偏离视线。</div></div> <div><div></div><div>若仅使太阳稍微偏离视角，也可能导致起火。</div></div> <div><div></div><div>勿放置于夏天封闭的车内或直射阳光下等高温环境中。</div></div> <div><div></div><div>否则将导致故障或起火。</div></div> <div><div></div><div>请勿移动安装有照相机或镜头的三脚架。</div></div> <div><div></div><div>否则将导致故障或受伤。</div></div>																																					
使用镜头																																					
<div><div></div><div>镜头部件：名称和功能</div></div> <div><div></div><div>请参阅本页面左边的图表。</div></div>																																					
<table> <tbody><tr> <td>1 镜头遮光罩安装标记</td> <td>安装镜头遮光罩时使用。</td> <td>参阅 ④</td></tr> <tr> <td>2 控制环</td> <td>选择了自动对焦模式时：在自动对焦模式中，旋转此环可调整使用照相机所分配的设定（如，对焦(M/A)或光圈）。有关详细信息，请参阅相机说明书中关于自定义控制/自定义控制功能/自定义控制（拍摄）的说明。</td> <td>—</td></tr> <tr> <td>3 镜头安装标记</td> <td>将镜头安装至照相机时使用。</td> <td>参阅 ④</td></tr> <tr> <td>4 镜头卡口橡胶垫圈</td> <td>—</td> <td>—</td></tr> <tr> <td>5 CPU 接点</td> <td>用于将数据传送至照相机或从照相机中传送数据。</td> <td>—</td></tr> <tr> <td>6 对焦模式切换器</td> <td>选择A可进行自动对焦，选择M则可进行手动对焦。请注意，无论选择了何种设定，当使用照相机控制选择了手动对焦模式时，对焦都必须手动进行调整。</td> <td>—</td></tr> <tr> <td>7 镜头遮光罩</td> <td>镜头遮光罩可阻挡可能导致杂光或鬼影的散射光线。它们还可用于保护镜头。</td> <td>—</td></tr> <tr> <td>8 镜头遮光罩锁定标记</td> <td>—</td> <td>参阅 ④</td></tr> <tr> <td>9 镜头遮光罩对齐标记</td> <td>安装镜头遮光罩时使用。</td> <td>—</td></tr> <tr> <td>10 镜头盖（前盖）</td> <td>—</td> <td>—</td></tr> <tr> <td>11 镜头盖（后盖）</td> <td>—</td> <td>—</td></tr> </tbody></table>	1 镜头遮光罩安装标记	安装镜头遮光罩时使用。	参阅 ④	2 控制环	选择了 自动对焦模式 时：在自动对焦模式中，旋转此环可调整使用照相机所分配的设定（如， 对焦(M/A)或光圈 ）。有关详细信息，请参阅相机说明书中关于 自定义控制/自定义控制功能/自定义控制（拍摄） 的说明。	—	3 镜头安装标记	将镜头安装至照相机时使用。	参阅 ④	4 镜头卡口橡胶垫圈	—	—	5 CPU 接点	用于将数据传送至照相机或从照相机中传送数据。	—	6 对焦模式切换器	选择 A 可进行自动对焦，选择 M 则可进行手动对焦。请注意，无论选择了何种设定，当使用照相机控制选择了手动对焦模式时，对焦都必须手动进行调整。	—	7 镜头遮光罩	镜头遮光罩可阻挡可能导致杂光或鬼影的散射光线。它们还可用于保护镜头。	—	8 镜头遮光罩锁定标记	—	参阅 ④	9 镜头遮光罩对齐标记	安装镜头遮光罩时使用。	—	10 镜头盖（前盖）	—	—	11 镜头盖（后盖）	—	—				
1 镜头遮光罩安装标记	安装镜头遮光罩时使用。	参阅 ④																																			
2 控制环	选择了 自动对焦模式 时：在自动对焦模式中，旋转此环可调整使用照相机所分配的设定（如， 对焦(M/A)或光圈 ）。有关详细信息，请参阅相机说明书中关于 自定义控制/自定义控制功能/自定义控制（拍摄） 的说明。	—																																			
3 镜头安装标记	将镜头安装至照相机时使用。	参阅 ④																																			
4 镜头卡口橡胶垫圈	—	—																																			
5 CPU 接点	用于将数据传送至照相机或从照相机中传送数据。	—																																			
6 对焦模式切换器	选择 A 可进行自动对焦，选择 M 则可进行手动对焦。请注意，无论选择了何种设定，当使用照相机控制选择了手动对焦模式时，对焦都必须手动进行调整。	—																																			
7 镜头遮光罩	镜头遮光罩可阻挡可能导致杂光或鬼影的散射光线。它们还可用于保护镜头。	—																																			
8 镜头遮光罩锁定标记	—	参阅 ④																																			
9 镜头遮光罩对齐标记	安装镜头遮光罩时使用。	—																																			
10 镜头盖（前盖）	—	—																																			
11 镜头盖（后盖）	—	—																																			

Es Manual del usuario																																					
<div><div></div><div>使用产品前请仔细阅读本使用说明书。</div></div>																																					
<div><div></div><div>在使用本产品前，请仔细阅读本使用说明书。您还需要查阅相机使用说明书。</div></div> <ul style="list-style-type: none">本镜头专带有尼康 Z 卡口的微型单电相机使用。																																					
安全须知																																					
<div><div></div><div>为预防对您或他人造成人身伤害或财产损失，请在使用前仔细阅读“安全须知”，并以正确的方法使用。</div></div> <div><div></div><div>请在阅读之后妥善保管本说明书，以便随时查阅。</div></div> <div><div></div><div>警告 表示“有可能造成人员伤亡或负重伤的内容”。</div></div> <div><div></div><div>注意 表示“有可能造成人员负轻伤或财产损失的内容”。</div></div> <div><div></div><div>本节使用以下图示和符号对必须遵守的内容作以分类。</div></div> <div><div></div><div>表示不允许进行的行为。</div></div> <div><div></div><div>表示必须进行的行为。</div></div>																																					
<div><div></div><div>警告</div></div> <div><div></div><div>切勿自行拆解、修理或改装。当产品由于跌落等原因而破损获得外部露出时，切勿触碰外露部分。</div></div> <div><div></div><div>否则将导致触电或受伤。</div></div> <div><div></div><div>当发现产品过热、冒烟或发出焦味等异常时，请立刻切断照相机电源。</div></div> <div><div></div><div>若放任不管，将导致起火或烫伤。</div></div> <div><div></div><div>切勿使产品被水淋湿。切勿用湿手触碰产品。</div></div> <div><div></div><div>否则将导致触电或起火。</div></div> <div><div></div><div>切勿在有可能会起火、爆炸的场所使用。</div></div> <div><div></div><div>若在有丙烷气、汽油、可燃性喷雾剂等易燃性气体、粉尘的场所使用产品，将导致爆炸或火灾。</div></div> <div><div></div><div>切勿透过镜头直接观看太阳或其他强光。</div></div> <div><div></div><div>否则将导致失明或视觉损伤。</div></div> <div><div></div><div>切勿在婴幼儿伸手可及之处进行保管。</div></div> <div><div></div><div>否则将导致故障或受伤。</div></div> <div><div></div><div>在高温环境或低温环境中，切勿直接接触产品。</div></div> <div><div></div><div>否则将可能导致烫伤、低温烫伤或冻伤。</div></div> <tr> <td> <div><div></div><div>注意</div></div> <div><div></div><div>请勿将镜头对着太阳或强光。</div></div> <div><div></div><div>否则将有可能导致，使内部零件破损或导致起火。进行背光拍摄时，请使太阳充分偏离视线。</div></div> <div><div></div><div>若仅使太阳稍微偏离视角，也可能导致起火。</div></div> <div><div></div><div>勿放置于夏天封闭的车内或直射阳光下等高温环境中。</div></div> <div><div></div><div>否则将导致故障或起火。</div></div> <div><div></div><div>请勿移动安装有照相机或镜头的三脚架。</div></div> <div><div></div><div>否则将导致故障或受伤。</div></div> </td></tr> <tr> <th>使用镜头</th></tr> <tr> <td> <div><div></div><div>镜头部件：名称和功能</div></div> <div><div></div><div>请参阅本页面左边的图表。</div></div></td></tr> <tr> <td> <table> <tbody><tr> <td>1 镜头遮光罩安装标记</td> <td>安装镜头遮光罩时使用。</td> <td>参阅 ④</td></tr> <tr> <td>2 控制环</td> <td>选择了自动对焦模式时：在自动对焦模式中，旋转此环可调整使用照相机所分配的设定（如，对焦(M/A)或光圈）。有关详细信息，请参阅相机说明书中关于自定义控制/自定义控制功能/自定义控制（拍摄）的说明。</td> <td>—</td></tr> <tr> <td>3 镜头安装标记</td> <td>将镜头安装至照相机时使用。</td> <td>参阅 ④</td></tr> <tr> <td>4 镜头卡口橡胶垫圈</td> <td>—</td> <td>—</td></tr> <tr> <td>5 CPU 接点</td> <td>用于将数据传送至照相机或从照相机中传送数据。</td> <td>—</td></tr> <tr> <td>6 对焦模式切换器</td> <td>选择A可进行自动对焦，选择M则可进行手动对焦。请注意，无论选择了何种设定，当使用照相机控制选择了手动对焦模式时，对焦都必须手动进行调整。</td> <td>—</td></tr> <tr> <td>7 镜头遮光罩</td> <td>镜头遮光罩可阻挡可能导致杂光或鬼影的散射光线。它们还可用于保护镜头。</td> <td>—</td></tr> <tr> <td>8 镜头遮光罩锁定标记</td> <td>—</td> <td>参阅 ④</td></tr> <tr> <td>9 镜头遮光罩对齐标记</td> <td>安装镜头遮光罩时使用。</td> <td>—</td></tr> <tr> <td>10 镜头盖（前盖）</td> <td>—</td> <td>—</td></tr> <tr> <td>11 镜头盖（后盖）</td> <td>—</td> <td>—</td></tr> </tbody></table></td></tr>	<div><div></div><div>注意</div></div> <div><div></div><div>请勿将镜头对着太阳或强光。</div></div> <div><div></div><div>否则将有可能导致，使内部零件破损或导致起火。进行背光拍摄时，请使太阳充分偏离视线。</div></div> <div><div></div><div>若仅使太阳稍微偏离视角，也可能导致起火。</div></div> <div><div></div><div>勿放置于夏天封闭的车内或直射阳光下等高温环境中。</div></div> <div><div></div><div>否则将导致故障或起火。</div></div> <div><div></div><div>请勿移动安装有照相机或镜头的三脚架。</div></div> <div><div></div><div>否则将导致故障或受伤。</div></div>	使用镜头	<div><div></div><div>镜头部件：名称和功能</div></div> <div><div></div><div>请参阅本页面左边的图表。</div></div>	<table> <tbody><tr> <td>1 镜头遮光罩安装标记</td> <td>安装镜头遮光罩时使用。</td> <td>参阅 ④</td></tr> <tr> <td>2 控制环</td> <td>选择了自动对焦模式时：在自动对焦模式中，旋转此环可调整使用照相机所分配的设定（如，对焦(M/A)或光圈）。有关详细信息，请参阅相机说明书中关于自定义控制/自定义控制功能/自定义控制（拍摄）的说明。</td> <td>—</td></tr> <tr> <td>3 镜头安装标记</td> <td>将镜头安装至照相机时使用。</td> <td>参阅 ④</td></tr> <tr> <td>4 镜头卡口橡胶垫圈</td> <td>—</td> <td>—</td></tr> <tr> <td>5 CPU 接点</td> <td>用于将数据传送至照相机或从照相机中传送数据。</td> <td>—</td></tr> <tr> <td>6 对焦模式切换器</td> <td>选择A可进行自动对焦，选择M则可进行手动对焦。请注意，无论选择了何种设定，当使用照相机控制选择了手动对焦模式时，对焦都必须手动进行调整。</td> <td>—</td></tr> <tr> <td>7 镜头遮光罩</td> <td>镜头遮光罩可阻挡可能导致杂光或鬼影的散射光线。它们还可用于保护镜头。</td> <td>—</td></tr> <tr> <td>8 镜头遮光罩锁定标记</td> <td>—</td> <td>参阅 ④</td></tr> <tr> <td>9 镜头遮光罩对齐标记</td> <td>安装镜头遮光罩时使用。</td> <td>—</td></tr> <tr> <td>10 镜头盖（前盖）</td> <td>—</td> <td>—</td></tr> <tr> <td>11 镜头盖（后盖）</td> <td>—</td> <td>—</td></tr> </tbody></table>	1 镜头遮光罩安装标记	安装镜头遮光罩时使用。	参阅 ④	2 控制环	选择了 自动对焦模式 时：在自动对焦模式中，旋转此环可调整使用照相机所分配的设定（如， 对焦(M/A)或光圈 ）。有关详细信息，请参阅相机说明书中关于 自定义控制/自定义控制功能/自定义控制（拍摄） 的说明。	—	3 镜头安装标记	将镜头安装至照相机时使用。	参阅 ④	4 镜头卡口橡胶垫圈	—	—	5 CPU 接点	用于将数据传送至照相机或从照相机中传送数据。	—	6 对焦模式切换器	选择 A 可进行自动对焦，选择 M 则可进行手动对焦。请注意，无论选择了何种设定，当使用照相机控制选择了手动对焦模式时，对焦都必须手动进行调整。	—	7 镜头遮光罩	镜头遮光罩可阻挡可能导致杂光或鬼影的散射光线。它们还可用于保护镜头。	—	8 镜头遮光罩锁定标记	—	参阅 ④	9 镜头遮光罩对齐标记	安装镜头遮光罩时使用。	—	10 镜头盖（前盖）	—	—	11 镜头盖（后盖）	—	—
<div><div></div><div>注意</div></div> <div><div></div><div>请勿将镜头对着太阳或强光。</div></div> <div><div></div><div>否则将有可能导致，使内部零件破损或导致起火。进行背光拍摄时，请使太阳充分偏离视线。</div></div> <div><div></div><div>若仅使太阳稍微偏离视角，也可能导致起火。</div></div> <div><div></div><div>勿放置于夏天封闭的车内或直射阳光下等高温环境中。</div></div> <div><div></div><div>否则将导致故障或起火。</div></div> <div><div></div><div>请勿移动安装有照相机或镜头的三脚架。</div></div> <div><div></div><div>否则将导致故障或受伤。</div></div>																																					
使用镜头																																					
<div><div></div><div>镜头部件：名称和功能</div></div> <div><div></div><div>请参阅本页面左边的图表。</div></div>																																					
<table> <tbody><tr> <td>1 镜头遮光罩安装标记</td> <td>安装镜头遮光罩时使用。</td> <td>参阅 ④</td></tr> <tr> <td>2 控制环</td> <td>选择了自动对焦模式时：在自动对焦模式中，旋转此环可调整使用照相机所分配的设定（如，对焦(M/A)或光圈）。有关详细信息，请参阅相机说明书中关于自定义控制/自定义控制功能/自定义控制（拍摄）的说明。</td> <td>—</td></tr> <tr> <td>3 镜头安装标记</td> <td>将镜头安装至照相机时使用。</td> <td>参阅 ④</td></tr> <tr> <td>4 镜头卡口橡胶垫圈</td> <td>—</td> <td>—</td></tr> <tr> <td>5 CPU 接点</td> <td>用于将数据传送至照相机或从照相机中传送数据。</td> <td>—</td></tr> <tr> <td>6 对焦模式切换器</td> <td>选择A可进行自动对焦，选择M则可进行手动对焦。请注意，无论选择了何种设定，当使用照相机控制选择了手动对焦模式时，对焦都必须手动进行调整。</td> <td>—</td></tr> <tr> <td>7 镜头遮光罩</td> <td>镜头遮光罩可阻挡可能导致杂光或鬼影的散射光线。它们还可用于保护镜头。</td> <td>—</td></tr> <tr> <td>8 镜头遮光罩锁定标记</td> <td>—</td> <td>参阅 ④</td></tr> <tr> <td>9 镜头遮光罩对齐标记</td> <td>安装镜头遮光罩时使用。</td> <td>—</td></tr> <tr> <td>10 镜头盖（前盖）</td> <td>—</td> <td>—</td></tr> <tr> <td>11 镜头盖（后盖）</td> <td>—</td> <td>—</td></tr> </tbody></table>	1 镜头遮光罩安装标记	安装镜头遮光罩时使用。	参阅 ④	2 控制环	选择了 自动对焦模式 时：在自动对焦模式中，旋转此环可调整使用照相机所分配的设定（如， 对焦(M/A)或光圈 ）。有关详细信息，请参阅相机说明书中关于 自定义控制/自定义控制功能/自定义控制（拍摄） 的说明。	—	3 镜头安装标记	将镜头安装至照相机时使用。	参阅 ④	4 镜头卡口橡胶垫圈	—	—	5 CPU 接点	用于将数据传送至照相机或从照相机中传送数据。	—	6 对焦模式切换器	选择 A 可进行自动对焦，选择 M 则可进行手动对焦。请注意，无论选择了何种设定，当使用照相机控制选择了手动对焦模式时，对焦都必须手动进行调整。	—	7 镜头遮光罩	镜头遮光罩可阻挡可能导致杂光或鬼影的散射光线。它们还可用于保护镜头。	—	8 镜头遮光罩锁定标记	—	参阅 ④	9 镜头遮光罩对齐标记	安装镜头遮光罩时使用。	—	10 镜头盖（前盖）	—	—	11 镜头盖（后盖）	—	—				
1 镜头遮光罩安装标记	安装镜头遮光罩时使用。	参阅 ④																																			
2 控制环	选择了 自动对焦模式 时：在自动对焦模式中，旋转此环可调整使用照相机所分配的设定（如， 对焦(M/A)或光圈 ）。有关详细信息，请参阅相机说明书中关于 自定义控制/自定义控制功能/自定义控制（拍摄） 的说明。	—																																			
3 镜头安装标记	将镜头安装至照相机时使用。	参阅 ④																																			
4 镜头卡口橡胶垫圈	—	—																																			
5 CPU 接点	用于将数据传送至照相机或从照相机中传送数据。	—																																			
6 对焦模式切换器	选择 A 可进行自动对焦，选择 M 则可进行手动对焦。请注意，无论选择了何种设定，当使用照相机控制选择了手动对焦模式时，对焦都必须手动进行调整。	—																																			
7 镜头遮光罩	镜头遮光罩可阻挡可能导致杂光或鬼影的散射光线。它们还可用于保护镜头。	—																																			
8 镜头遮光罩锁定标记	—	参阅 ④																																			
9 镜头遮光罩对齐标记	安装镜头遮光罩时使用。	—																																			
10 镜头盖（前盖）	—	—																																			
11 镜头盖（后盖）	—	—																																			

本产品中有害物质的名称及含量

标志	部件名称	有害物质					
		铅 (Pb)	汞 (Hg)	镉 (Cd)	六价铬 (Cr (VI))	多溴联苯 (PBB)	多溴二苯醚 (PBDE)
<div><div></div><div>10</div></div>	外壳	○	○	○	○	○	○
	机械元件	×	○	○	○	○	○
	光学元件	○	○	○	○	○	○
	电子元件	×	○	○	○	○	○

Es Manual del usuario																																					
<div><div></div><div>使用产品前请仔细阅读本使用说明书。</div></div>																																					
<div><div></div><div>在使用本产品前，请仔细阅读本使用说明书。您还需要查阅相机使用说明书。</div></div> <ul style="list-style-type: none">本镜头专带有尼康 Z 卡口的微型单电相机使用。																																					
安全须知																																					
<div><div></div><div>为预防对您或他人造成人身伤害或财产损失，请在使用前仔细阅读“安全须知”，并以正确的方法使用。</div></div> <div><div></div><div>请在阅读之后妥善保管本说明书，以便随时查阅。</div></div> <div><div></div><div>警告 表示“有可能造成人员伤亡或负重伤的内容”。</div></div> <div><div></div><div>注意 表示“有可能造成人员负轻伤或财产损失的内容”。</div></div> <div><div></div><div>本节使用以下图示和符号对必须遵守的内容作以分类。</div></div> <div><div></div><div>表示不允许进行的行为。</div></div> <div><div></div><div>表示必须进行的行为。</div></div>																																					
<div><div></div><div>警告</div></div> <div><div></div><div>切勿自行拆解、修理或改装。当产品由于跌落等原因而破损获得外部露出时，切勿触碰外露部分。</div></div> <div><div></div><div>否则将导致触电或受伤。</div></div> <div><div></div><div>当发现产品过热、冒烟或发出焦味等异常时，请立刻切断照相机电源。</div></div> <div><div></div><div>若放任不管，将导致起火或烫伤。</div></div> <div><div></div><div>切勿使产品被水淋湿。切勿用湿手触碰产品。</div></div> <div><div></div><div>否则将导致触电或起火。</div></div> <div><div></div><div>切勿在有可能会起火、爆炸的场所使用。</div></div> <div><div></div><div>若在有丙烷气、汽油、可燃性喷雾剂等易燃性气体、粉尘的场所使用产品，将导致爆炸或火灾。</div></div> <div><div></div><div>切勿透过镜头直接观看太阳或其他强光。</div></div> <div><div></div><div>否则将导致失明或视觉损伤。</div></div> <div><div></div><div>切勿在婴幼儿伸手可及之处进行保管。</div></div> <div><div></div><div>否则将导致故障或受伤。</div></div> <div><div></div><div>在高温环境或低温环境中，切勿直接接触产品。</div></div> <div><div></div><div>否则将可能导致烫伤、低温烫伤或冻伤。</div></div> <tr> <td> <div><div></div><div>注意</div></div> <div><div></div><div>请勿将镜头对着太阳或强光。</div></div> <div><div></div><div>否则将有可能导致，使内部零件破损或导致起火。进行背光拍摄时，请使太阳充分偏离视线。</div></div> <div><div></div><div>若仅使太阳稍微偏离视角，也可能导致起火。</div></div> <div><div></div><div>勿放置于夏天封闭的车内或直射阳光下等高温环境中。</div></div> <div><div></div><div>否则将导致故障或起火。</div></div> <div><div></div><div>请勿移动安装有照相机或镜头的三脚架。</div></div> <div><div></div><div>否则将导致故障或受伤。</div></div> </td></tr> <tr> <th>使用镜头</th></tr> <tr> <td> <div><div></div><div>镜头部件：名称和功能</div></div> <div><div></div><div>请参阅本页面左边的图表。</div></div></td></tr> <tr> <td> <table> <tbody><tr> <td>1 镜头遮光罩安装标记</td> <td>安装镜头遮光罩时使用。</td> <td>参阅 ④</td></tr> <tr> <td>2 控制环</td> <td>选择了自动对焦模式时：在自动对焦模式中，旋转此环可调整使用照相机所分配的设定（如，对焦(M/A)或光圈）。有关详细信息，请参阅相机说明书中关于自定义控制/自定义控制功能/自定义控制（拍摄）的说明。</td> <td>—</td></tr> <tr> <td>3 镜头安装标记</td> <td>将镜头安装至照相机时使用。</td> <td>参阅 ④</td></tr> <tr> <td>4 镜头卡口橡胶垫圈</td> <td>—</td> <td>—</td></tr> <tr> <td>5 CPU 接点</td> <td>用于将数据传送至照相机或从照相机中传送数据。</td> <td>—</td></tr> <tr> <td>6 对焦模式切换器</td> <td>选择A可进行自动对焦，选择M则可进行手动对焦。请注意，无论选择了何种设定，当使用照相机控制选择了手动对焦模式时，对焦都必须手动进行调整。</td> <td>—</td></tr> <tr> <td>7 镜头遮光罩</td> <td>镜头遮光罩可阻挡可能导致杂光或鬼影的散射光线。它们还可用于保护镜头。</td> <td>—</td></tr> <tr> <td>8 镜头遮光罩锁定标记</td> <td>—</td> <td>参阅 ④</td></tr> <tr> <td>9 镜头遮光罩对齐标记</td> <td>安装镜头遮光罩时使用。</td> <td>—</td></tr> <tr> <td>10 镜头盖（前盖）</td> <td>—</td> <td>—</td></tr> <tr> <td>11 镜头盖（后盖）</td> <td>—</td> <td>—</td></tr> </tbody></table></td></tr>	<div><div></div><div>注意</div></div> <div><div></div><div>请勿将镜头对着太阳或强光。</div></div> <div><div></div><div>否则将有可能导致，使内部零件破损或导致起火。进行背光拍摄时，请使太阳充分偏离视线。</div></div> <div><div></div><div>若仅使太阳稍微偏离视角，也可能导致起火。</div></div> <div><div></div><div>勿放置于夏天封闭的车内或直射阳光下等高温环境中。</div></div> <div><div></div><div>否则将导致故障或起火。</div></div> <div><div></div><div>请勿移动安装有照相机或镜头的三脚架。</div></div> <div><div></div><div>否则将导致故障或受伤。</div></div>	使用镜头	<div><div></div><div>镜头部件：名称和功能</div></div> <div><div></div><div>请参阅本页面左边的图表。</div></div>	<table> <tbody><tr> <td>1 镜头遮光罩安装标记</td> <td>安装镜头遮光罩时使用。</td> <td>参阅 ④</td></tr> <tr> <td>2 控制环</td> <td>选择了自动对焦模式时：在自动对焦模式中，旋转此环可调整使用照相机所分配的设定（如，对焦(M/A)或光圈）。有关详细信息，请参阅相机说明书中关于自定义控制/自定义控制功能/自定义控制（拍摄）的说明。</td> <td>—</td></tr> <tr> <td>3 镜头安装标记</td> <td>将镜头安装至照相机时使用。</td> <td>参阅 ④</td></tr> <tr> <td>4 镜头卡口橡胶垫圈</td> <td>—</td> <td>—</td></tr> <tr> <td>5 CPU 接点</td> <td>用于将数据传送至照相机或从照相机中传送数据。</td> <td>—</td></tr> <tr> <td>6 对焦模式切换器</td> <td>选择A可进行自动对焦，选择M则可进行手动对焦。请注意，无论选择了何种设定，当使用照相机控制选择了手动对焦模式时，对焦都必须手动进行调整。</td> <td>—</td></tr> <tr> <td>7 镜头遮光罩</td> <td>镜头遮光罩可阻挡可能导致杂光或鬼影的散射光线。它们还可用于保护镜头。</td> <td>—</td></tr> <tr> <td>8 镜头遮光罩锁定标记</td> <td>—</td> <td>参阅 ④</td></tr> <tr> <td>9 镜头遮光罩对齐标记</td> <td>安装镜头遮光罩时使用。</td> <td>—</td></tr> <tr> <td>10 镜头盖（前盖）</td> <td>—</td> <td>—</td></tr> <tr> <td>11 镜头盖（后盖）</td> <td>—</td> <td>—</td></tr> </tbody></table>	1 镜头遮光罩安装标记	安装镜头遮光罩时使用。	参阅 ④	2 控制环	选择了 自动对焦模式 时：在自动对焦模式中，旋转此环可调整使用照相机所分配的设定（如， 对焦(M/A)或光圈 ）。有关详细信息，请参阅相机说明书中关于 自定义控制/自定义控制功能/自定义控制（拍摄） 的说明。	—	3 镜头安装标记	将镜头安装至照相机时使用。	参阅 ④	4 镜头卡口橡胶垫圈	—	—	5 CPU 接点	用于将数据传送至照相机或从照相机中传送数据。	—	6 对焦模式切换器	选择 A 可进行自动对焦，选择 M 则可进行手动对焦。请注意，无论选择了何种设定，当使用照相机控制选择了手动对焦模式时，对焦都必须手动进行调整。	—	7 镜头遮光罩	镜头遮光罩可阻挡可能导致杂光或鬼影的散射光线。它们还可用于保护镜头。	—	8 镜头遮光罩锁定标记	—	参阅 ④	9 镜头遮光罩对齐标记	安装镜头遮光罩时使用。	—	10 镜头盖（前盖）	—	—	11 镜头盖（后盖）	—	—
<div><div></div><div>注意</div></div> <div><div></div><div>请勿将镜头对着太阳或强光。</div></div> <div><div></div><div>否则将有可能导致，使内部零件破损或导致起火。进行背光拍摄时，请使太阳充分偏离视线。</div></div> <div><div></div><div>若仅使太阳稍微偏离视角，也可能导致起火。</div></div> <div><div></div><div>勿放置于夏天封闭的车内或直射阳光下等高温环境中。</div></div> <div><div></div><div>否则将导致故障或起火。</div></div> <div><div></div><div>请勿移动安装有照相机或镜头的三脚架。</div></div> <div><div></div><div>否则将导致故障或受伤。</div></div>																																					
使用镜头																																					
<div><div></div><div>镜头部件：名称和功能</div></div> <div><div></div><div>请参阅本页面左边的图表。</div></div>																																					
<table> <tbody><tr> <td>1 镜头遮光罩安装标记</td> <td>安装镜头遮光罩时使用。</td> <td>参阅 ④</td></tr> <tr> <td>2 控制环</td> <td>选择了自动对焦模式时：在自动对焦模式中，旋转此环可调整使用照相机所分配的设定（如，对焦(M/A)或光圈）。有关详细信息，请参阅相机说明书中关于自定义控制/自定义控制功能/自定义控制（拍摄）的说明。</td> <td>—</td></tr> <tr> <td>3 镜头安装标记</td> <td>将镜头安装至照相机时使用。</td> <td>参阅 ④</td></tr> <tr> <td>4 镜头卡口橡胶垫圈</td> <td>—</td> <td>—</td></tr> <tr> <td>5 CPU 接点</td> <td>用于将数据传送至照相机或从照相机中传送数据。</td> <td>—</td></tr> <tr> <td>6 对焦模式切换器</td> <td>选择A可进行自动对焦，选择M则可进行手动对焦。请注意，无论选择了何种设定，当使用照相机控制选择了手动对焦模式时，对焦都必须手动进行调整。</td> <td>—</td></tr> <tr> <td>7 镜头遮光罩</td> <td>镜头遮光罩可阻挡可能导致杂光或鬼影的散射光线。它们还可用于保护镜头。</td> <td>—</td></tr> <tr> <td>8 镜头遮光罩锁定标记</td> <td>—</td> <td>参阅 ④</td></tr> <tr> <td>9 镜头遮光罩对齐标记</td> <td>安装镜头遮光罩时使用。</td> <td>—</td></tr> <tr> <td>10 镜头盖（前盖）</td> <td>—</td> <td>—</td></tr> <tr> <td>11 镜头盖（后盖）</td> <td>—</td> <td>—</td></tr> </tbody></table>	1 镜头遮光罩安装标记	安装镜头遮光罩时使用。	参阅 ④	2 控制环	选择了 自动对焦模式 时：在自动对焦模式中，旋转此环可调整使用照相机所分配的设定（如， 对焦(M/A)或光圈 ）。有关详细信息，请参阅相机说明书中关于 自定义控制/自定义控制功能/自定义控制（拍摄） 的说明。	—	3 镜头安装标记	将镜头安装至照相机时使用。	参阅 ④	4 镜头卡口橡胶垫圈	—	—	5 CPU 接点	用于将数据传送至照相机或从照相机中传送数据。	—	6 对焦模式切换器	选择 A 可进行自动对焦，选择 M 则可进行手动对焦。请注意，无论选择了何种设定，当使用照相机控制选择了手动对焦模式时，对焦都必须手动进行调整。	—	7 镜头遮光罩	镜头遮光罩可阻挡可能导致杂光或鬼影的散射光线。它们还可用于保护镜头。	—	8 镜头遮光罩锁定标记	—	参阅 ④	9 镜头遮光罩对齐标记	安装镜头遮光罩时使用。	—	10 镜头盖（前盖）	—	—	11 镜头盖（后盖）	—	—				
1 镜头遮光罩安装标记	安装镜头遮光罩时使用。	参阅 ④																																			
2 控制环	选择了 自动对焦模式 时：在自动对焦模式中，旋转此环可调整使用照相机所分配的设定（如， 对焦(M/A)或光圈 ）。有关详细信息，请参阅相机说明书中关于 自定义控制/自定义控制功能/自定义控制（拍摄） 的说明。	—																																			
3 镜头安装标记	将镜头安装至照相机时使用。	参阅 ④																																			
4 镜头卡口橡胶垫圈	—	—																																			
5 CPU 接点	用于将数据传送至照相机或从照相机中传送数据。	—																																			
6 对焦模式切换器	选择 A 可进行自动对焦，选择 M 则可进行手动对焦。请注意，无论选择了何种设定，当使用照相机控制选择了手动对焦模式时，对焦都必须手动进行调整。	—																																			
7 镜头遮光罩	镜头遮光罩可阻挡可能导致杂光或鬼影的散射光线。它们还可用于保护镜头。	—																																			
8 镜头遮光罩锁定标记	—	参阅 ④																																			
9 镜头遮光罩对齐标记	安装镜头遮光罩时使用。	—																																			
10 镜头盖（前盖）	—	—																																			
11 镜头盖（后盖）	—	—																																			

本产品中有害物质的名称及含量

标志	部件名称	有害物质					
		铅 (Pb)	汞 (Hg)	镉 (Cd)	六价铬 (Cr (VI))	多溴联苯 (PBB)	多溴二苯醚 (PBDE)
<div><div></div><div>10</div></div>	外壳	○	○	○	○	○	○
	机械元件	×	○	○	○	○	○
	光学元件	○	○	○	○	○	○
	电子元件	×	○	○	○	○	○

进口商：尼康映像仪器销售（中国）有限公司
（上海市蒙自路757号歌斐中心12楼01-07室 邮编：200023）
尼康客户支持中心服务热线：400-820-1665
（周一至周五9:00–18:00，除夕下午休息）
尼康官方网站：http://www.nikon.com.cn/

 在中国印刷

出版日期：2021年2月1日

Es Manual del usuario
<div><div></div><div>使用产品前请仔细阅读本使用说明书。</div></div>