

Nikon

NIKKOR

NIKKOR Z 400mm f/4.5 VR S

Referenční příručka

- Před použitím výrobku si pečlivě přečtěte tento dokument.
- Abyste zajistili správné použití výrobku, nezapomeňte si přečíst část „Pro vaši bezpečnost“ (strana 4).
- Po přečtení si dokument uschovejte na snadno dostupném místě pro budoucí použití.

NIKON CORPORATION

© 2022 Nikon Corporation



SB3F02(1L)
7MMA941L-02

Cz

Obsah

Úvod	3
Než začnete fotografovat.....	3
Pro vaši bezpečnost.....	4
Použití objektivu	7
Části objektivu: Názvy a funkce.....	7
Nasazení a sejmutí.....	17
Nasazení a sejmutí sluneční clony.....	20
Vyvolání údajů z paměti.....	23
Použití prstence se stativovým závitem.....	25
Redukce vibrací (VR).....	28
Bezpečnostní opatření pro použití.....	29
Údržba objektivu.....	31
Technické informace	32
Fotoaparáty s pomocným světlem AF.....	32
Použití objektivu na fotoaparátech s vestavěným bleskem.....	33
Příslušenství.....	34
Specifikace.....	36
Upozornění.....	38

Úvod

Než začnete fotografovat

Před použitím tohoto výrobku si pečlivě přečtěte tyto pokyny. Rovněž budete potřebovat nahlížet do dokumentace dodané s fotoaparátem.

- Tento objektiv je určen výhradně pro použití s fotoaparáty mirrorless vybavenými bajonetem Nikon Z.
- Aktualizujte firmware fotoaparátu na nejnovější verzi. V případě starších verzí nemusí fotoaparát správně rozpoznat objektiv a některé funkce nemusí být k dispozici. Nejnovější verzi firmwaru fotoaparátu si můžete stáhnout z centra stahování Nikon na níže uvedené adrese URL.


<https://downloadcenter.nikonimglib.com/>


Tento dokument, ať již kompletní nebo jeho část (s výjimkou stručných citací v kritických článcích a recenzích), nesmí být v žádné formě reprodukován bez písemného svolení společnosti NIKON CORPORATION.

Pro vaši bezpečnost

Abyste zamezili škodám na majetku nebo zranění sebe či jiných osob, přečtěte si před použitím tohoto výrobku kompletně text „Pro vaši bezpečnost“.

Po přečtení si tyto bezpečnostní pokyny uschovejte na snadno dostupném místě pro budoucí použití.

 **VAROVÁNÍ:** Zanedbání upozornění označených tímto symbolem může vést k úmrtí nebo vážnému zranění.

 **UPOZORNĚNÍ:** Zanedbání upozornění označených tímto symbolem může vést ke zranění nebo škodám na majetku.

VAROVÁNÍ

Výrobek nerozebírejte ani neupravujte. Nedotýkejte se vnitřních částí výrobku, k jejichž odhalení došlo v důsledku pádu výrobku nebo jiné nehody.

Zanedbání těchto upozornění může vést k úrazu elektrickým proudem nebo jinému zranění.

Všimnete-li si jakékoli nestandardní situace, jako jsou například vznik kouře, vysoká teplota nebo neobvyklý zápach výrobku, ihned odpojte zdroj energie fotoaparátu.

Pokračující používání výrobku může vést k požáru, popálení nebo jinému zranění.

VAROVÁNÍ

Výrobek uchovávejte v suchu. S výrobkem nemanipulujte mokřýma rukama.

Zanedbání těchto upozornění může vést k požáru nebo úrazu elektrickým proudem.

Nepoužívejte výrobek v přítomnosti vznětlivého prachu nebo plynů, jako je propan, benzín nebo aerosoly.

Zanedbání tohoto upozornění může vést k výbuchu nebo požáru.

Nedívejte se objektivem do slunce nebo jiného silného zdroje světla.

Zanedbání tohoto upozornění může vést k poškození zraku.

Výrobek uchovávejte mimo dosah dětí.

Zanedbání tohoto upozornění může vést ke zranění nebo k poruše výrobku. Rovněž mějte na paměti, že malé součásti představují riziko udušení. Dojde-li k polknutí libovolné součásti výrobku dítětem, ihned vyhledejte lékařskou pomoc.

Neomotávejte si ani jiným způsobem neobtáčejte poutka či popruhy výrobku okolo krku.

Zanedbání tohoto upozornění může vést k nehodám.

Nemanipulujte holýma rukama s výrobkem na místech vystavených extrémně vysokým nebo nízkým teplotám.

Zanedbání tohoto upozornění může vést k popáleninám nebo omrzlinám.

UPOZORNĚNÍ

Neponechávejte objektiv namířený do slunce nebo jiného silného zdroje světla.

Světlo zaostřené objektivem by mohlo způsobit požár nebo poškození vnitřních součástí výrobku. Při fotografování objektů v protisvětle udržujte slunce mimo záběr. Sluneční světlo zaostřené uvnitř fotoaparátu v případě slunce v záběru by mohlo způsobit požár.

Neponechávejte delší dobu výrobek na místech vystavených extrémně vysokým teplotám, například v uzavřeném automobilu nebo na přímém slunečním světle.

Zanedbání tohoto upozornění může vést k požáru nebo poruše výrobku.

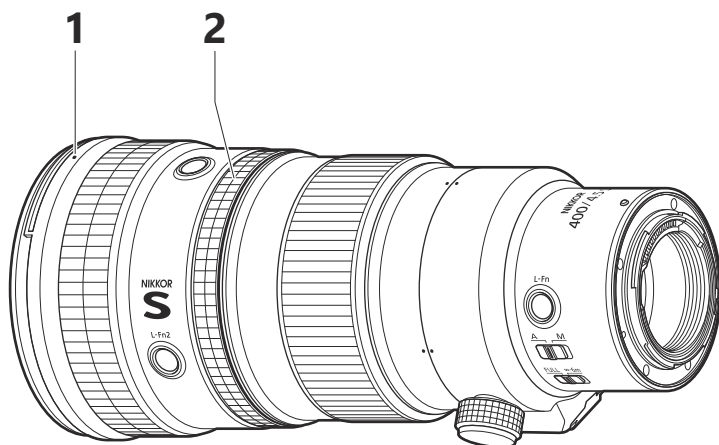
Nepřevážte fotoaparáty nebo objektivy s nasazeným stativem nebo podobným příslušenstvím.

Zanedbání tohoto upozornění může vést ke zranění nebo k poruše výrobku.

Použití objektivu

Části objektivu: Názvy a funkce

Níže jsou uvedeny části objektivu.



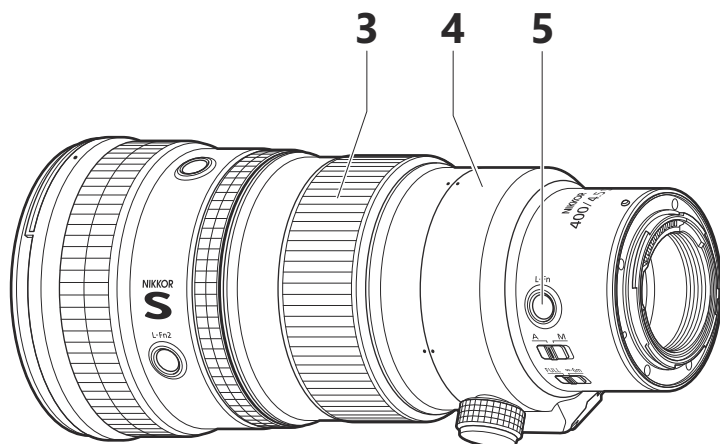
1 Montážní značka sluneční clony

Používá se při nasazování sluneční clony.

 [„Nasazení a sejmutí sluneční clony“ \(str. 20\)](#)

2 Příkazový kroužek

Otáčením kroužku se upravují nastavení, jako je [**Clona**] nebo [**Korekce expozice**], přiřazená pomocí fotoaparátu. Další informace viz popis položek [**Uživ. přiřazení ovládacích prvků**] a [**Uživ. přiřaz. ovl. prvků (fotogr.)**] v dokumentaci dodávané s fotoaparátem.



3 Zaostřovací kroužek

Slouží k manuálnímu zaostřování.

- Při zaostřování s využitím automatického zaostřování můžete manuálně upravit zaostření otáčením zaostřovacího kroužku během namáčknutí tlačítka spouště do poloviny.

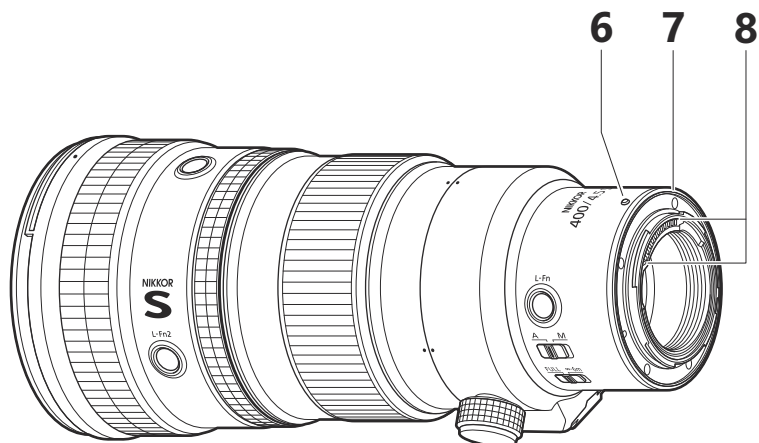
4 Prstec se stativovým závitem

Upevnění stativu k prstenci se stativovým závitem umožní otáčet fotoaparát mezi orientací na šířku a na výšku.

📖 [„Použití prstence se stativovým závitem“ \(str. 25\)](#)

5 Tlačítko L-Fn

Stisknutím tlačítka se provede funkce přiřazená pomocí fotoaparátu. Další informace viz popis položek **[Uživ. přiřazení ovládacích prvků]** a **[Uživ. přiřaz. ovl. prvků (fotogr.)]** v dokumentaci dodávané s fotoaparátem.



6 Montážní značka objektivu

Používá se při nasazování objektivu na fotoaparát.

📖 [„Nasazení a sejmutí“ \(str. 17\)](#)

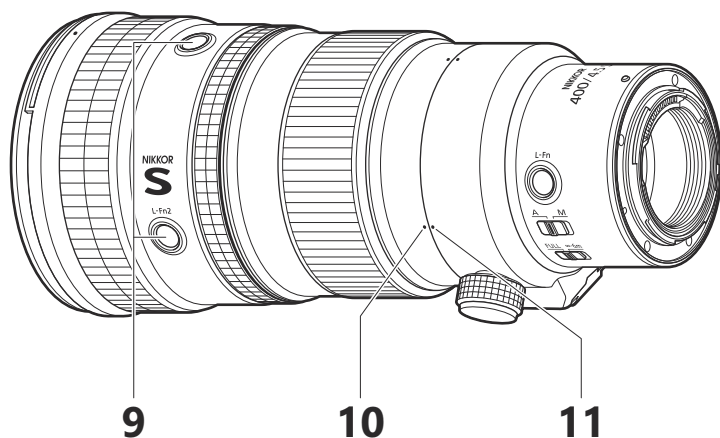
7 Gumové těsnění bajonetu

Pomáhá bránit vniknutí vodních kapek nebo prachu podél styčných ploch mezi fotoaparátem a objektivem v době nasazení objektivu na fotoaparát. *

* *Nelze zaručit, že těsnicí kroužek poskytne úplné utěsnění proti vniknutí vodních kapek nebo prachu za všech okolností.*

8 Kontakty CPU

Slouží k přenosu dat do a z fotoaparátu.



9 Tlačítka L-Fn2

Stisknutím tlačítka se provede funkce přiřazená pomocí fotoaparátu. Další informace viz popis položek **[Uživ. přiřazení ovládacích prvků]** a **[Uživ. přiřaz. ovl. prvků (fotogr.)]** v dokumentaci dodávané s fotoaparátem. Na obvodu objektivu se nacházejí čtyři tlačítka v intervalech po 90 °.

10 Značky pro otáčení objektivu

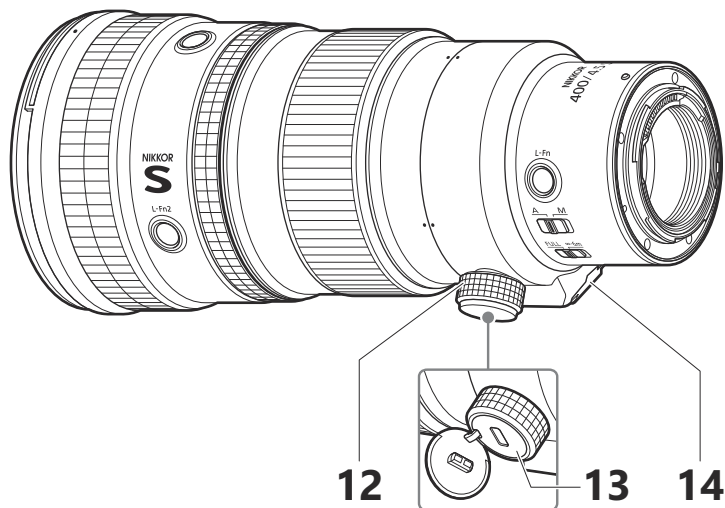
Používají se při otočení fotoaparátu pro fotografování v orientaci na šířku („krajina“) nebo na výšku („portrét“). Na obvodu objektivu se nacházejí čtyři značky v intervalech po 90 °.

[„Použití prstence se stativovým závitem“ \(str. 25\)](#)

11 Značky pro otáčení prstence se stativovým závitem

Používají se při otočení fotoaparátu pro fotografování v orientaci na šířku („krajina“) nebo na výšku („portrét“). Na obvodu objektivu se nacházejí tři značky v intervalech po 90 °.

[„Použití prstence se stativovým závitem“ \(str. 25\)](#)



12 Aretační šroub prstence se stativovým závitem

Zajišťuje prstenc se stativovým závitem proti otáčení.

📖 [„Použití prstence se stativovým závitem“ \(str. 25\)](#)

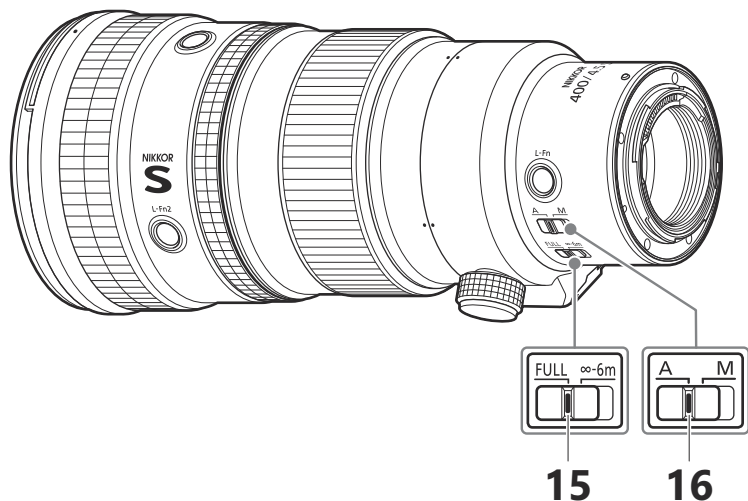
13 Bezpečnostní slot (pro lanko proti krádeži)

Slouží k upevnění bezpečnostního lanka proti krádeži od třetích výrobců.

Další informace viz dokumentace dodávaná s lankem.

14 Drážka pro nasazení patice prstence se stativovým závitem

📖 [„Použití prstence se stativovým závitem“ \(str. 25\)](#)



15 Přepínač omezení rozsahu zaostřitelných vzdáleností

Slouží k volbě rozsahu automatického zaostřování.

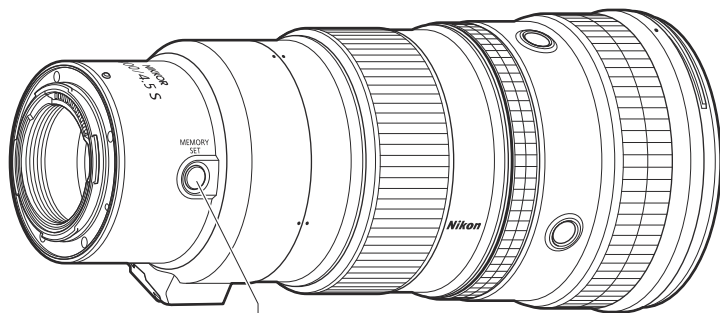
- **FULL**: Tuto možnost vyberte pro zaostřování na objekty v rozmezí vzdáleností 2,5 m až ∞ .
- **$\infty - 6$ m**: Zaostřování je omezeno na vzdálenosti od 6 m. Tuto možnost vyberte pro rychlejší zaostřování v případě, že se bude objekt vždy nacházet ve vzdálenosti minimálně 6 m.

16 Volič zaostřovacích režimů

Slouží k výběru zaostřovacího režimu.

- **A**: Automatické zaostřování
- **M**: Manuální zaostřování

Nezapomeňte, že bez ohledu na zvolené nastavení je třeba při volbě režimu manuálního zaostřování pomocí ovládacích prvků na fotoaparátu zaostřit manuálně.

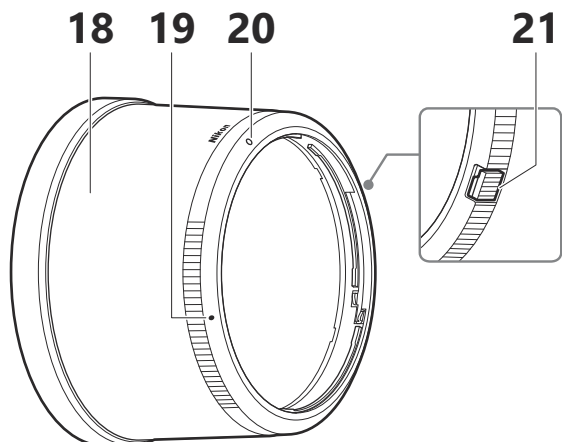


17

17 Tlačítko nastavení paměti

Ukládá aktuální pozici zaostření. Uloženou pozici lze okamžitě vyvolat stisknutím ovládacího prvku, kterému byla přiřazena funkce **[Vyvolání pozice zaostření]** („vyvolání údajů z paměti“).

 [„Vyvolání údajů z paměti“ \(str. 23\)](#)



18 Sluneční clona

Sluneční clony blokují parazitní světlo, které by jinak způsobovalo závoj nebo reflexy. Slouží také k ochraně objektivu.

 [„Nasazení a sejmutí sluneční clony“ \(str. 20\)](#)

19 Značka pro nasazení sluneční clony

Používá se při nasazování sluneční clony.

 [„Nasazení a sejmutí sluneční clony“ \(str. 20\)](#)

20 Značka aretované polohy sluneční clony

Používá se při nasazování sluneční clony.

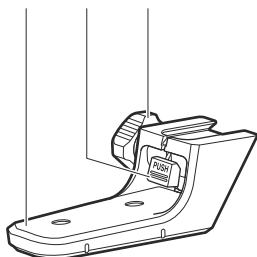
 [„Nasazení a sejmutí sluneční clony“ \(str. 20\)](#)

21 Tlačítko aretace sluneční clony

Používá se při snímání sluneční clony.

 [„Nasazení a sejmutí sluneční clony“ \(str. 20\)](#)

22 23 24



22 Patice prstence se stativovým závitem

Slouží k upevnění objektivu na stativ.

📖 [„Použití prstence se stativovým závitem“ \(str. 25\)](#)

23 Tlačítko aretace patice prstence se stativovým závitem

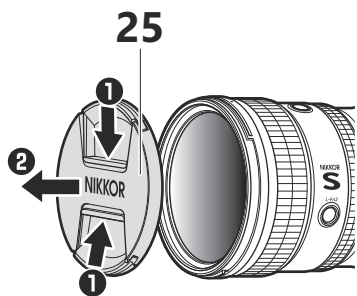
Používá se při snímání patice prstence se stativovým závitem z prstence.

📖 [„Použití prstence se stativovým závitem“ \(str. 25\)](#)

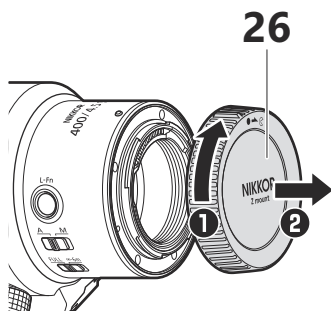
24 Upevňovací šroub patice prstence se stativovým závitem

Slouží k zajištění patice prstence se stativovým závitem po jejím nasazení na prstenec.

📖 [„Použití prstence se stativovým závitem“ \(str. 25\)](#)



25 Krytka objektivu (přední krytka)

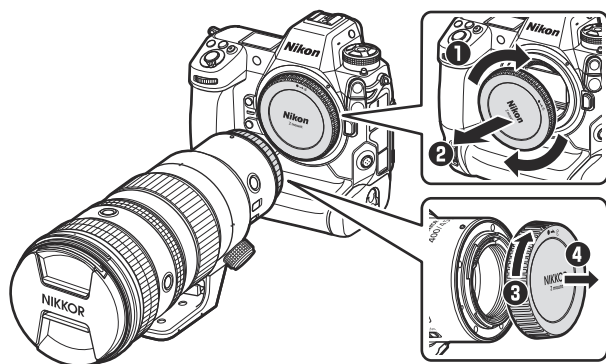


26 Krytka objektivu (zadní krytka)

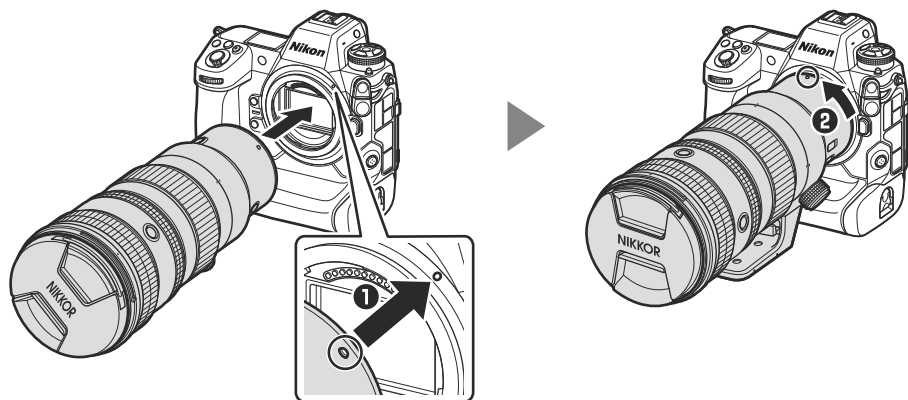
Nasazení a sejmutí

Nasazení objektivu

1. Vypněte fotoaparát, sejměte krytku těla a sejměte zadní krytku objektivu.



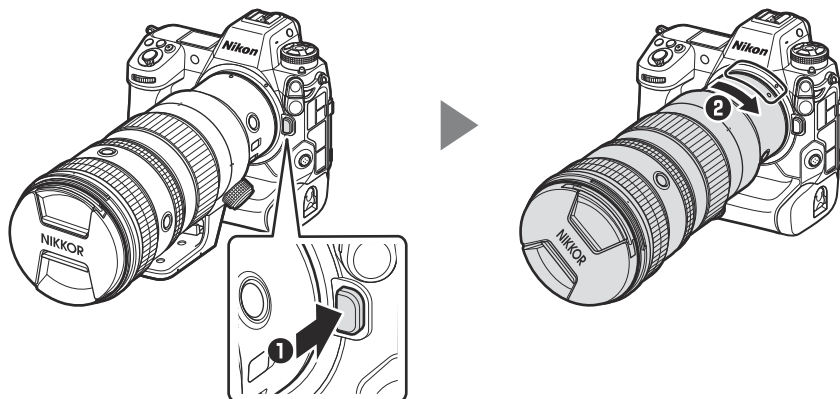
2. Umístěte objektiv na tělo fotoaparátu za současného vyrovnání montážní značky na objektivu s montážní značkou na těle fotoaparátu (1) a potom otočte objektivem tak daleko ve vyobrazeném směru (2), až zaklapne do aretované polohy.



Sejmutí objektivu

1. Vypněte fotoaparát.

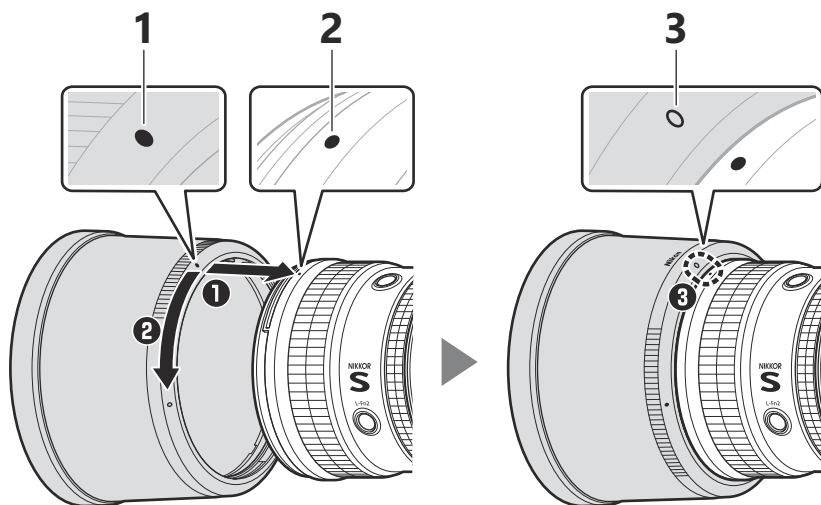
2. Stiskněte a držte tlačítko aretace bajonetu (1) a současně otočte objektivem ve vyobrazeném směru (2).



Nasazení a sejmutí sluneční clony

Nasazení sluneční clony

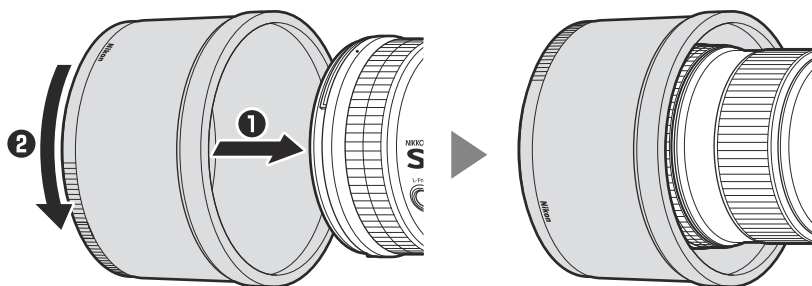
- Vyrovnajte montážní značku sluneční clony se značkou pro nasazení sluneční clony (❶), nasadte clonu a otočte jí tak daleko ve vyobrazeném směru (❷), až dojde k vyrovnání montážní značky se značkou aretované polohy sluneční clony (❸).



- 1** Značka pro nasazení sluneční clony
- 2** Montážní značka sluneční clony
- 3** Značka aretované polohy sluneční clony

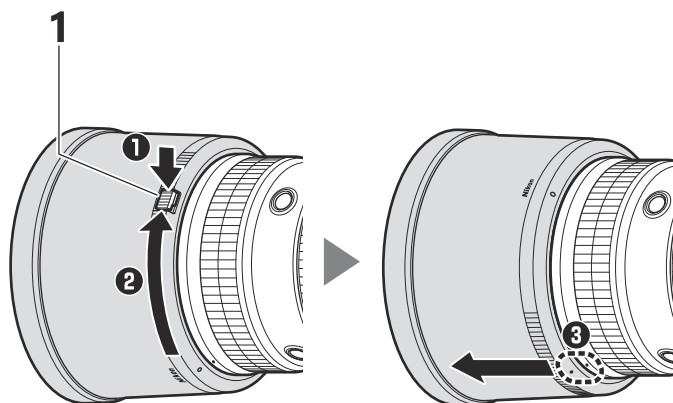
- Příliš silné stisknutí přední části sluneční clony při jejím uchopení ztěžuje nasazení nebo sejmutí sluneční clony. Při otáčení sluneční clonou držte clonu v blízkosti značky pro nasazení sluneční clony (●).

- Pokud se objektiv nepoužívá, lze sluneční clonu otočit a nasadit na objektiv obráceně.



Sejmutí sluneční clony

- Podržte stisknuté tlačítko aretace sluneční clony (1), otočte sluneční clonou ve vyobrazeném směru (2) a sejměte clonu z objektivu (3).



1 Tlačítko aretace sluneční clony

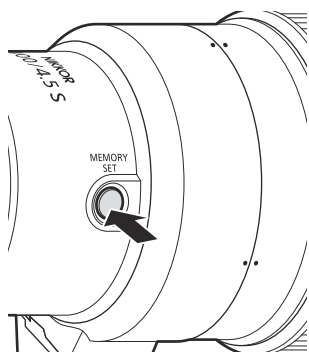
- Stejný postup lze použít při otočení sluneční clony.

Vyvolání údajů z paměti

Uložte si často používanou pozici zaostření do objektivu. Uloženou pozici lze poté rychle vyvolat.

Uložení pozic zaostření

- Zaostřete na objekt v požadované vzdálenosti a potom stiskněte a podržte tlačítko nastavení paměti. Pokud je operace úspěšná, na monitoru fotoaparátu se zobrazí ikona.



- Operaci lze provést v libovolném zaostřovacím režimu.
- Uložená vzdálenost se při vypnutí fotoaparátu neresetuje.
- Uložená vzdálenost se však resetuje při sejmutí objektivu.

Použití uložených pozic zaostření

Uloženou pozici zaostření lze vyvolat stisknutím ovládacího prvku, kterému byla prostřednictvím položky [**Uživ. přiřazení ovládacích prvků**] nebo [**Uživ. přiřaz. ovl. prvků (fotogr.)**] přiřazena funkce [**Vyvolání pozice zaostření**]. Pro pořízení snímku s uloženou pozicí zaostření spustíte závěrku bez zdvihnutí prstu z ovládacího prvku. Uvolněním ovládacího prvku se obnoví normální automatické nebo manuální zaostřování.

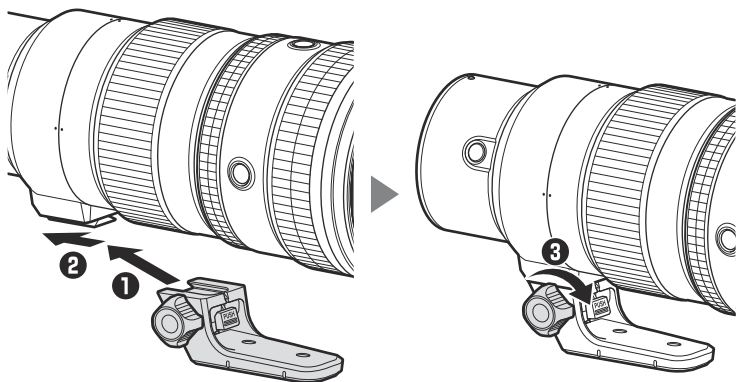
Použití prstence se stativovým závitem

Stativy upevňujte na patici prstence se stativovým závitem, ne na fotoaparát.

Nezapomeňte bezpečně utáhnout upevňovací šroub patice prstence se stativovým závitem. Zanedbání tohoto pokynu může vést k neočekávanému oddělení objektivu od stativu a zranění.

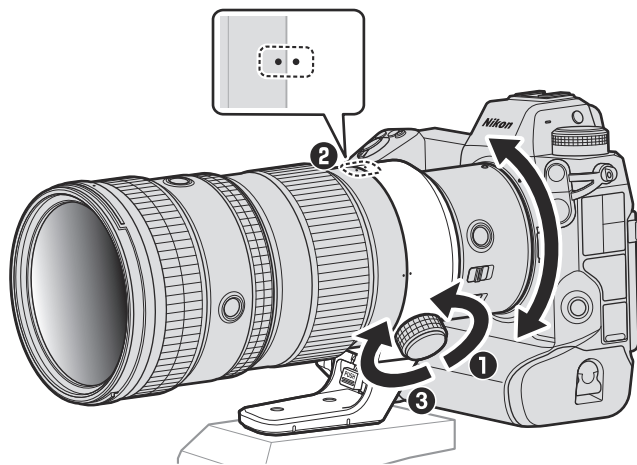
Nasazení patice prstence se stativovým závitem

Zarovnejte drážku na prstenci se stativovým závitem s paticí prstence se stativovým závitem (1) a zasuňte patici až na konec drážky (2). Jakmile je patice ve správné poloze, zcela utáhněte upevňovací šroub (3).



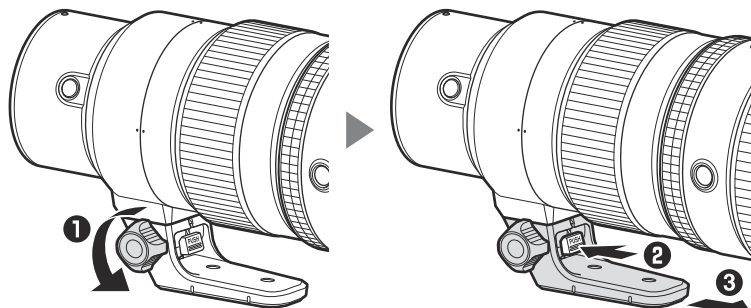
Otáčení fotoaparátu

Po mírném uvolnění aretačního šroubu prstence se stativovým závitem (1) otočte fotoaparát (2) tak, aby se vyrovnala značka otáčení objektivu se značkou otáčení prstence se stativovým závitem odpovídající požadované orientaci (na šířku nebo na výšku), a poté šroub utáhněte (3).



Sejmutí patice prstence se stativovým závitem

Po úplném povolení upevňovacího šroubu patice prstence se stativovým závitem (❶) podržte stisknuté tlačítko aretace patice prstence se stativovým závitem (❷) a současně vysuňte patici z drážky na prstenci (❸).



Redukce vibrací (VR)

Objektiv je vybaven redukcí vibrací. Nastavení redukce vibrací lze provést prostřednictvím fotoaparátu. Podrobnosti viz dokumentace dodávaná s fotoaparátem.

Redukce vibrací umožňuje používat časy závěrky delší než obvykle, čímž rozšiřuje rozsah dostupných časů závěrky.

Redukce vibrací

- Vzhledem ke konstrukčnímu provedení systému redukce vibrací může objektiv při zatřesení vydávat chrastivý zvuk. Nejedná se o závadu.
- Pro omezení rozmazání způsobeného chvěním stativu vyberte možnost **[Normal]** nebo **[Sport]** v položce pro nastavení redukce vibrací při umístění fotoaparátu na stativ. Mějte však na paměti, že v závislosti na typu stativu a snímacích podmínkách se mohou vyskytnout případy, kdy je možnost **[Vypnuto]** preferovanou volbou.
- Možnost **[Normal]** nebo **[Sport]** doporučujeme používat v případě, kdy je fotoaparát upevněn na jednohý stativ.

Bezpečnostní opatření pro použití

- Při držení fotoaparátu podpírejte objektiv. Nebudete-li dbát tohoto upozornění, může dojít k poškození upevňovacího bajonetu objektivu a fotoaparátu.
- Objektiv ani fotoaparát nezvedejte ani nedržte pouze za krytky objektivu nebo sluneční clonu.
- Kontakty CPU udržujte čisté.
- Pokud by se gumové těsnění bajonetu poškodilo, přestaňte přístroj používat a nechte objektiv opravit v autorizovaném servisu společnosti Nikon.
- Pokud objektiv nepoužíváte, nasadte krytky objektivu.
- Neponechávejte objektiv ve vlhkých prostředích nebo na místech, kde může být vystaven působení vlhkosti. Vznik koroze na vnitřních mechanismech objektivu může způsobit jeho neopravitelné poškození.

- Neponechávejte objektiv v blízkosti otevřeného ohně nebo na jiných místech s extrémně vysokými teplotami. Extrémní teploty mohou poškodit nebo zdeformovat objektiv.
- Přemístění objektivu z teplého do chladného prostředí nebo naopak může vést k výskytu škodlivé kondenzační vlhkosti na vnitřních i vnějších částech objektivu. Před přemístěním objektivu mezi prostředími s různou teplotou umístěte objektiv do utěsněné brašny nebo plastového pouzdra. Objektiv lze vyjmout z brašny nebo pouzdra po uplynutí doby potřebné pro vyrovnání teplot.
- Doporučujeme vložit objektiv do jeho pouzdra, aby byl během transportu chráněn před poškrábáním.
- Společnost Nikon nenese odpovědnost v případě, že dojde k odcizení nebo poškození objektivu v době, kdy je do bezpečnostního slotu připojeno lanko proti krádeži třetího výrobce.
- Platební karty a další obdobná magnetická úložná zařízení udržujte mimo dosah fotoaparátu a objektivu. Data uložená v zařízení by se mohla poškodit.

Údržba objektivu

- Pro vyčištění optických ploch objektivu je obvykle dostačující odstranění prachu.
- Při čištění předního optického členu s fluorovou vrstvou:
 - Šmouhy, otisky prstů a jiné mastné skvrny lze otřít měkkým, čistým bavlněným hadříkem nebo utěrkou na čištění objektivů třetích výrobců; čistěte kruhovým pohybem od středu k okrajům.
 - Odolné skvrny opatrně otřete měkkým hadříkem lehce navlhčeným malým množstvím destilované vody, lihu nebo čisticí kapaliny na objektivy třetích výrobců.
 - Na površích s fluorovou vrstvou, které silně odpuzují vodu a mastnotu, se mohou tvořit stopy ve tvaru kapek. Tyto stopy lze odstranit suchým hadříkem.
- Při čištění zadního optického členu, který není opatřen fluorovou vrstvou:
 - Šmouhy, otisky prstů a jiné mastné skvrny lze otřít měkkým, čistým hadříkem nebo utěrkou na čištění objektivů od třetích výrobců lehce navlhčenou malým množstvím lihu nebo kapaliny na čištění objektivů od třetích výrobců; čistěte kruhovým pohybem od středu k okrajům. Čistěte rovnoměrně a pečlivě a dbejte na to, abyste nezanechávali šmouhy.
- Pro čištění objektivu nepoužívejte organická rozpouštědla jako ředidlo nebo benzen.
- K ochraně předního optického členu objektivu lze použít neutrální filtry (NC) (dostupné samostatně) a podobné příslušenství.
- Objektiv neukládejte na přímém slunečním světle ani společně s přípravky proti molům, jako je naftalín nebo kafr. Pokud nebudete objektiv po delší dobu používat, uložte ho na chladném, suchém místě, abyste zamezili výskytu plísní a koroze.

Technické informace

Fotoaparáty s pomocným světlem AF

Objektiv nebo sluneční clona může blokovat světlo z pomocného světla AF fotoaparátu.

- Informace o použití objektivu s fotoaparáty vybavenými vestavěným pomocným světlem AF viz níže uvedená webová stránka.

<https://downloadcenter.nikonimglib.com/>

Použití objektivu na fotoaparátech s vestavěným bleskem

Na snímcích, u kterých je světlo vestavěného blesku odstíněné objektivem nebo sluneční clonou, jsou viditelné stíny. Před fotografováním sejměte sluneční clonu. Pamatujte si však, že v závislosti na vzdálenosti objektu a ohniskové vzdálenosti objektivu se mohou stíny zobrazit i při sejmutí sluneční clony.

- Pro získání informací o vzdálenostech objektu a ohniskových vzdálenostech, při kterých se na snímcích pořízených s vestavěným bleskem nezobrazí stíny, navštivte níže uvedenou webovou stránku.

<https://downloadcenter.nikonimglib.com/>

Příslušenství

Dodávané příslušenství

- Krytka objektivu LC-95B (přední krytka)
- Krytka objektivu LF-N1 (zadní krytka)
- Sluneční clona HB-105
- Pouzdro na objektiv CL-C5

Použití pouzdra na objektiv

- Pouzdro je určeno k ochraně objektivu před poškrábáním, nikoli pádem nebo jinými fyzickými rázy.
- Pouzdro není odolné proti vodě.
- Materiál použitý k výrobě pouzdra může v důsledku tření nebo zvlhnutí vyblednout, pustit barvu, vytáhnout se, srazit se nebo změnit barvu.
- Prach odstraňte měkkým štětečkem.
- Vodu a skvrny lze odstranit z povrchu měkkým suchým hadříkem. Nepoužívejte líh, benzen, ředidla ani jiné těkavé chemikálie.
- Výrobek neskladujte na místech vystavených přímému slunečnímu světlu či vysokým teplotám nebo vlhkosti.
- K čištění monitoru nebo součástí objektivu nepoužívejte pouzdro.
- Dávejte pozor, aby objektiv během transportu nevypadl z pouzdra.

Materiál: Polyester

Další kompatibilní příslušenství

- Filtry o průměru 95 mm
- TELEKONVERTOR Z TC-1,4×/TC-2,0×

Filtry

- Nepoužívejte více filtrů současně.
- Před nasazením filtrů sejměte sluneční clonu. Před otáčením kruhových polarizačních filtrů je rovněž třeba sejmout sluneční clonu.

Telekonvertory

V závislosti na fotografovaném objektu, okolních světelných podmínkách a vybraném zaostřovacím poli nemusí být fotoaparát schopen při nasazeném telekonvertoru zaostřit pomocí automatického zaostřování nebo může blikat indikace zaostření u elektronického dálkoměru.

Specifikace

Upevňovací bajonet	Bajonet Nikon Z
Ohnisková vzdálenost	400 mm
Světelnost	f/4,5
Konstrukce objektivu	19 čoček / 13 členů (včetně 1 optického členu ze skla ED, 2 optických členů ze skla Super ED, 1 optického členu ze skla SR, optických členů s antireflexními vrstvami Nano Crystal Coat a předního optického členu s fluorovou vrstvou)
Obrazový úhel	Formát FX: 6°10'
	Formát DX: 4 °
Systém zaostřování	Vnitřní zaostřování
Redukce vibrací	Optická s využitím motorů s kmitací cívkou (voice coil motors , VCM)
Nejkratší zaostřitelná vzdálenost (měřená od obrazové roviny)	2,5 m
Největší zvětšení	0,16×
Počet lamel clony	9 (kruhový otvor clony)
Rozsah clon	f/4,5–32
Přepínač omezení rozsahu zaostřitelných vzdáleností	Dvě polohy: FULL (∞ –2,5 m) a ∞ –6 m

Průměr filtrového závitu	95 mm (P=1 mm)
Rozměry (maximální průměr × vzdálenost od dosedací plochy bajonetu do konce objektivu)	Cca 104 mm × 234,5 mm
Hmotnost (včetně patice prstence se stativovým závitem)	Cca 1 245 g
Hmotnost (bez patice prstence se stativovým závitem)	Cca 1 160 g

Společnost Nikon si vyhrazuje právo kdykoli a bez předchozího upozornění změnit vzhled, specifikace a výkonnost tohoto výrobku.

Upozornění

Upozornění pro zákazníky v Evropě

Tento symbol značí, že elektrické a elektronické vybavení nepatří do komunálního odpadu.



Následující informace jsou určeny pouze uživatelům v evropských zemích:

- Likvidace tohoto výrobku se provádí v rámci tříděného odpadu na příslušném sběrném místě. Výrobek nedávejte do běžného komunálního odpadu.
- Třídění odpadu a recyklace napomáhají ochraně přírodních zdrojů a předcházejí negativním vlivům na lidské zdraví a životní prostředí, ve které by mohla vyústit nesprávná likvidace odpadu.
- Další informace ohledně nakládání s odpadními produkty vám poskytne dodavatel nebo místní úřad.