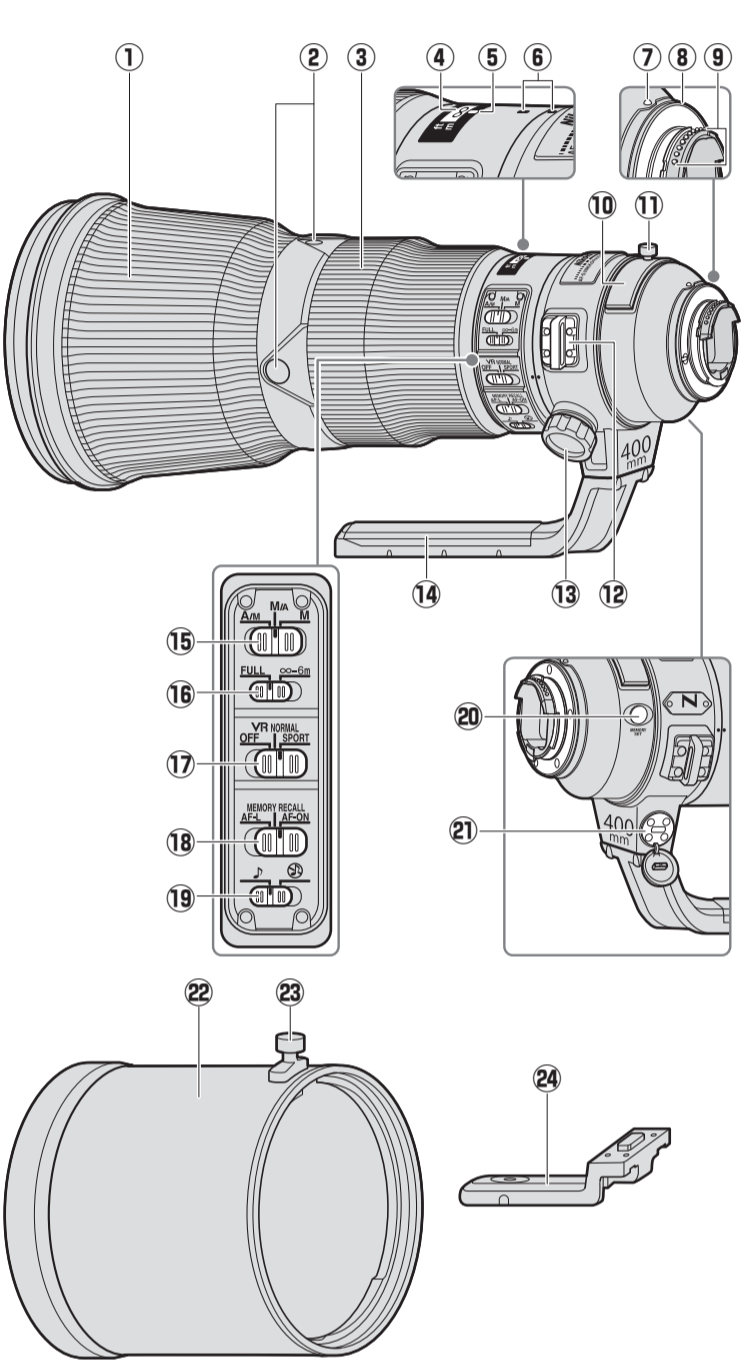


NIKKOR

AF-S NIKKOR 400mm f/2.8E FL ED VR

- Sc** 使用说明书
- Ja** 使用説明書
- Tc** 使用説明書

NIKKOR CORPORATION



- 1** 橡胶手柄
- 2** 对焦功能按钮（对焦锁定/调用记忆/AF启用）
- 3** 对焦环
- 4** 对焦距离指示
- 5** 对焦距离标记
- 6** 镜头旋转标记
- 7** 镜头安装标记
- 8** 镜头卡口橡胶垫圈
- 9** CPU接点
- 10** 插入式滤镜支架
- 11** 插入式滤镜支架齿圈
- 12** 吊带孔
- 13** 三脚架固定环安装齿圈
- 14** 内置旋转式三脚架固定座
- 15** 对焦模式切换器
- 16** 对焦限制切换器
- 17** 减震开关
- 18** 对焦功能选择器（AF-L/MEMORY RECALL/AF-ON）
- 19** 蜂鸣音开启/关闭开关
- 20** 记忆设定按钮
- 21** 安全槽（用于安全线锁扣）
- 22** 镜头遮光罩
- 23** 镜头遮光罩齿圈
- 24** 可更换单脚架固定环

■兼容性

本镜头适用于D4系列、D3系列、Df、D810、D800系列、D700、D610、D600、D300系列、D7100、D7000、D5300、D5200、D5100、D5000、D3300、D3200以及D3100照相机。有关兼容照相机的最新信息，请参阅我们最新的产品目录或访问本地尼康网站。

| |
|---------------------------------------------------------------------------------------------------------------------------------------------------------------------------------------------------------------------|
| 中文版（简体） |
| 使用产品前请仔细阅读本使用说明书。 |
| <p>在使用本产品前，请仔细阅读这些指南和照相机的说明书。</p> <p>注意：当安装在一台DX格式数码相机反光照相机（例如D7100或D5300）上时，该镜头的视角为4°且焦距相当于600mm（35mm格式）。</p> <p>安全须知</p> <p>为预防发生伤害、损失或其他事故，请在使用本产品前仔细阅读“安全须知”，并以正确的方法使用。请在阅读之后妥善保管本说明书，以便随时查阅。</p> |
| △警告 （可能造成人员伤亡或重伤的事项） |
| △注意 （可能造成人身伤害或物品损害的事项） |

图示和符号的实例

禁止（不允许进行的行为）符号。

执行（必须进行的行为）符号。

| |
|------------------------------------------------------------------------------------------------------------------------------------------------------------------------------------------------------------------------------------------------------------------------------------------------------------|
| △警告 |
| 禁止 切勿自行拆解、修理或改装。 |
| 禁止 外露部分。 <p>当产品由于跌落而破损使得内部外露时，切勿用手触碰。否则将会导致触电或受伤。</p> <p>当发现产品变热、冒烟或发出焦味等异常时，请立即取出照相机中的电池或切断照相机电源（电源适配器）。</p> |
| 执行 <p>若放任不管，将会导致起火或受伤。</p> <p>取出电池或切断电源时，请小心勿被烫伤。</p> <p>请委托尼康授权的维修服务中心进行修理。</p> <p>切勿使产品被水淋湿。</p> <p>否则将导致触电或起火。</p> <p>禁止 勿用湿手触碰。</p> <p>切勿在有可能起火、爆炸的场所使用。</p> <p>禁止 在液化气炉灶、汽油加油站等会产生易燃性气体、粉尘的场所使用产品，将会导致起火或爆炸。</p> <p>切勿使用镜头或照相机直接观看太阳或强光。</p> <p>否则将会导致失明或视觉损伤。</p> |
| △注意 |
| 执行 <p>切勿在婴幼儿伸手可及之处保管本产品，否则将会导致受伤或故障。</p> <p>进行背光拍摄时，务必使太阳充分分离视角。</p> <p>执行 不使用时，请盖上镜头盖，或者存放在没有阳光照射处。阳光会聚焦，并将导致起火。</p> <p>禁止 置于高温的地方（如夏天封闭的车内或直射阳光下），切勿将产品用手帕或毛巾包裹着使用。否则将会导致故障或起火。</p> |

■镜头部件

- 1** 橡胶手柄
- 2** 对焦功能按钮（对焦锁定/调用记忆/AF启用）
- 3** 对焦环
- 4** 对焦距离指示
- 5** 对焦距离标记
- 6** 镜头旋转标记
- 7** 镜头安装标记
- 8** 镜头卡口橡胶垫圈
- 9** CPU接点
- 10** 插入式滤镜支架
- 11** 插入式滤镜支架齿圈
- 12** 吊带孔
- 13** 三脚架固定环安装齿圈
- 14** 内置旋转式三脚架固定座
- 15** 对焦模式切换器
- 16** 对焦限制切换器
- 17** 减震开关
- 18** 对焦功能选择器（AF-L/MEMORY RECALL/AF-ON）
- 19** 蜂鸣音开启/关闭开关
- 20** 记忆设定按钮
- 21** 安全槽（用于安全线锁扣）
- 22** 镜头遮光罩
- 23** 镜头遮光罩齿圈
- 24** 可更换单脚架固定环

■兼容性

本镜头适用于D4系列、D3系列、Df、D810、D800系列、D700、D610、D600、D300系列、D7100、D7000、D5300、D5200、D5100、D5000、D3300、D3200以及D3100照相机。有关兼容照相机的最新信息，请参阅我们最新的产品目录或访问本地尼康网站。

■对焦

所支持的对焦模式如下表所示（有关照相机对焦模式的信息，请参阅照相机使用说明书）。

| 照相机 | 镜头对焦模式 | | |
|------|-----------------|-----------------|--------------|
| 对焦模式 | A/M | M/A | M |
| AF | 手动优先的自动对焦（AF优先） | 手动优先的自动对焦（手动优先） | 带有电子测距仪的手动对焦 |
| MF | 带有电子测距仪的手动对焦 | | |

A/M和M/A模式

- M/A**：通过旋转镜头对焦环可使手动对焦优先于自动对焦。
- A/M**：手动对焦优先于自动对焦之前必须继续旋转对焦环，从而防止因无意间操作对焦环而引起对焦意外改变。除此之外，其他与上述相同。

1 将镜头对焦模式切换器推至**A/M或M/A**。

2 对焦。

如有需要，您可在半按快门释放按钮期间（或者，若照相机配备有一个**AF-ON**按钮，则在按下**AF-ON**按钮期间；若对焦功能选择器设为**AF-ON**，便是在按下对焦功能按钮期间）旋转镜头对焦环使手动对焦优先于自动对焦。若要使用自动对焦以重新对焦，请半按快门释放按钮或者再次按下**AF-ON**按钮或对焦功能按钮。

对焦限制切换器

该切换器决定自动对焦的对焦距离极限值。

- FULL**（全部）：选择该选项可使用整个对焦范围。
- ∞–6 m**：若拍摄对象总是位于至少6 m的距离处，选择该选项可获得更快的对焦。

■对焦功能按钮和选择器

使用对焦功能选择器可选择指定给对焦功能按钮的功能。

| 对焦功能选择器 | 对焦功能按钮 |
|----------------------|--------|
| AF-L | 对焦锁定 |
| MEMOEY RECALL | 调用记忆 |
| AF-ON | 镜头AF启用 |

- 按下4个对焦功能按钮中的任意一个即可执行指定的功能。
- 若要将对焦功能按钮移动（旋转）至新的位置，请与尼康售后服务中心或尼康特约维修店联系。

对焦锁定（AF-L）

对焦锁定仅适用于自动对焦。

1 将镜头对焦模式切换器推至**A/M或M/A**。

2 将对焦功能选择器推至**AF-L**。

- 3** 锁定对焦。
- 按下任一对焦功能按钮即可锁定对焦，按住则可保持锁定。使用照相机控制也可锁定对焦。

调用记忆

保存和启用常用镜头对焦位置。

保存对焦位置

- 1** 将蜂鸣音开启/关闭开关置于**。**
- 2** 对焦。
- 3** 按下记忆设定按钮。

无论对焦功能选择器处于何种位置，您可在任何对焦模式下进行该操作。操作成功时会发出蜂鸣音。若操作失败，对焦距离指示将会来回循环大约10次，并且镜头将会发出1声短蜂鸣音，随后发出3声长蜂鸣音；请再次对焦并按下记忆设定按钮。若照相机已关闭或镜头被取下，保存的距离将不会删除。

使用保存的对焦位置

1 将对焦功能选择器推至**MEMOEY RECALL**。

2 调用保存的对焦距离。

按下任一对焦功能按钮以保存的距离进行对焦，即使半按快门释放按钮。照相机也会以保存的距离重新对焦；释放对焦功能按钮时将恢复通常对焦。请保持按下对焦功能按钮直至拍摄完照片。

蜂鸣音开启/关闭开关

蜂鸣音开启/关闭开关可用于开启或关闭记忆设定和调用记忆操作过程中发出的蜂鸣音。

- 。**：蜂鸣音开启。
- 。**：蜂鸣音关闭。

AF启用（AF-ON）

1 将镜头对焦模式切换器推至**A/M或M/A**。

2 将对焦功能选择器推至**AF-ON**。

- 3** 对焦。
- 按下任一对焦功能按钮使用自动对焦进行对焦。您也可使用照相机控制进行对焦。

■景深

若照相机支持景深预览（光圈缩小），景深可在取景器中进行预览。

■光圈

请使用照相机控制调整光圈。在某些光圈下，每秒帧数可能会降低。

■减震（VR）

减震（VR）可减少照相机震动所引起的模糊，从而使快门速度可比一般情况时最多降低4.0档，同时增加可用快门速度的范围。减震对快门速度的影响是在**NORMAL**（标准）模式下根据相机影像器材工业协会（CIPA）标准所测量；测量FX格式镜头时使用的是FX格式数码相机。测量DX格式镜头时使用的是DX格式照相机。变焦镜头是在最大变焦设定下进行的测量。

使用减震开关

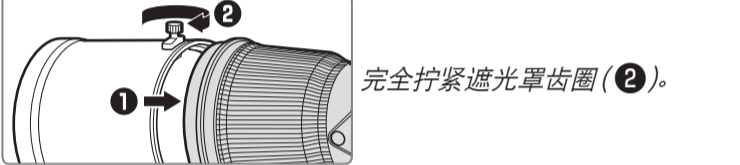
- 选择**OFF（关闭）**可关闭减震。
- 选择**NORMAL（标准）**可在拍摄静止拍摄对象时增强减震。半按快门释放按钮时减震生效。
- 选择**SPORT（运动）**可拍摄运动员和其他正在进行迅速且不可预测运动的拍摄对象。半按快门释放按钮时减震生效。

使用减震：注意

- 使用减震时，请先半按快门释放按钮，然后待取景器中的图像稳定之后再完全按下快门释放按钮。
- 启用减震时，取景器中的图像在您释放快门后可能会变得模糊，这并非故障。
- 转动照相机进行拍摄时推荐使用**SPORT（运动）**，但同时也支持**NORMAL（标准）**。
- 在**NORMAL**（标准）和**SPORT（运动）**模式下，减震仅应用于非转动部分的动作（例如，若照相机进行水平转动，减震将仅应用于垂直方向的震动）。
- 减震处于有效状态时，请勿关闭照相机，也不要取下镜头。若在减震处于有效状态时切断镜头电源，镜头在摇动时可能会发出嘎吱声。这并非故障，重新安装镜头并开启照相机即可解决这个问题。
- 若照相机配备有内置闪光灯，闪光灯充电时减震将无法使用。
- NORMAL（标准）**和**SPORT（运动）**减震可在照相机固定于三脚架时减少模糊。但是根据三脚架类型和拍摄环境的不同，选择**OFF（关闭）**可能会产生更好的效果。
- 照相机固定于单脚架时推荐使用**NORMAL（标准）**和**SPORT（运动）**镜头。

■镜头遮光罩

镜头遮光罩可保护镜头并阻挡可能导致眩光或鬼影的散射光线。

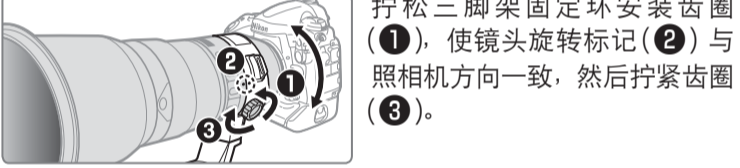


若未正确安装好遮光罩，有可能会产生渐变。不使用时，可将遮光罩反转并固定在镜头上。

■使用内置旋转式三脚架固定环

请将三脚架安装至镜头三脚架固定环而不是照相机。请注意，握住操作手柄旋转照相机时，您的手可能会触碰到三脚架。拧松三脚架固定环锁定齿圈可取下三脚架固定环，有关详细信息，请与尼康授权的维修服务中心联系。

重新定位照相机



单脚架固定环

附送的可更换单脚架固定环可代替三脚架固定环使用。更换固定环之后，请确认固定环锁完全拧紧，否则可能会损坏镜头或照相机。

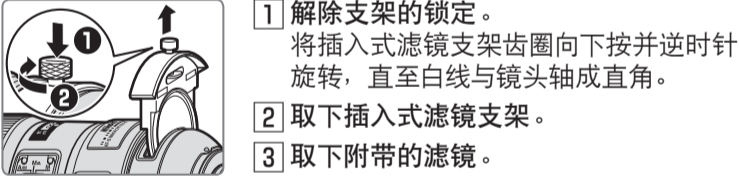
■安全槽

安全槽可用于安装第三方安全线锁扣。有关详细信息，请参阅安全线锁扣随附的文档。

■滤镜

当使用插入式滤镜支架拍摄照片时，请确认已插入滤镜。支架附带并已安装好一片中性色彩（NC）滤镜。

插入滤镜



- 解除支架的锁定。将插入式滤镜支架齿圈向下按并逆时针旋转，直至白线 with 镜头轴成直角。
- 取下插入式滤镜支架。
- 取下附带的滤镜。
- 将40.5mm旋入式滤镜旋入支架上标有“Nikon”和“JAPAN”的一边。

随后您即可面向拍摄对象或照相机的方向重新插入支架。

保留备用

使用另购的插入式C-PL405圆形偏振滤镜

C-PL405可用于阻挡来自玻璃、水面和其他非金属表面的不必要反射。不需要插入式滤镜支架；使用滤镜时，请确保其牢固安装，并注意，该滤镜不具备防尘和防溅性能。请注意，使用C-PL405会增加最近对焦距离，并稍改变对焦距离指示所示的对焦距离。使用调用记忆时，请务必在存储对焦位置之前安装好滤镜。

切勿将CP-PL405长时间置于直射阳光下，也不要置于过湿或高温场所。

■镜头保养

- 镜头从照相机取下后会恢复至最大光圈。为保护镜头内部，请将其存放在没有阳光照射的地方，或者重新盖上镜头盖。
- 持拿照相机的任何时候都需要支撑镜头，否则可能会损坏镜头卡口。
- 拿起或持握镜头或照相机时，切勿仅持拿镜头遮光罩。
- 保持CPU接点清洁。
- 若镜头卡口橡胶垫圈损坏，请立即停止使用并将镜头送至尼康授权的维修服务中心进行维修。
- 用吹气球去除镜头表面的灰尘和浮屑。
- 若要去除玻璃表面的污点和指纹，可使用一块滴有少许乙醇或镜头清洁剂的干净软棉布或镜头清洁纸，以圆周运动方式从里向外进行清洁。注意不要留下污渍，也不要用手触碰玻璃。
- 带有氟涂层的前部组件可简单地用干布进行清洁。污点和指纹可使用一块干净的软棉布或镜头清洁纸去除；清洁时以圆周运动方式从里向外擦拭。注意不要留下污渍，也不要用手触碰玻璃表面。清除顽固时，请使用一块沾有少许蒸馏水、乙醇或镜头清洁剂的软布轻轻擦拭。拒水、拒油的氟涂层组件上的滴状污渍可使用干布去除。
- 切勿使用稀释剂或苯等有机溶剂清洁镜头。
- 将镜头放入镜头套之前，请先盖好后盖和插入式前盖。
- 若在较长时间内不使用镜头，请将其存放在阴凉干燥的地方以防止发霉和生锈。切不可存放在直射阳光下，也不可 with 石脑油或樟脑丸一起存放。
- 保持镜头干燥。内部构造生锈将导致无法挽回的损坏。
- 将镜头放置在过于炎热的地方将会使强化塑料部件受变形或变形。
- 携带镜头从温暖的环境带入寒冷的环境或从寒冷的环境带入温暖的环境之前，请将镜头置于包内或塑料袋中密封保管。镜头一旦适应了新的温度环境，您即可从密封包或塑料袋中将其取出。否则，可能导致镜头内外部结露以致损坏。
- 折叠附送的插入式前盖会产生折痕，但这并不妨碍盖子的使用。
- 运输产品时，请在包装箱内装入足够的缓冲材料，以减少（避免）由于冲击导致产品损坏。
- 切勿坐在或站在镜头外壳上。
- 若使用安全线保护的设备被损坏或被盗，尼康不承担法律责任。

■随附配件

- 插入式镜头前盖
- 镜头后盖LF-4
- 镜头遮光罩HK-38
- 插入式滤镜支架
- 40.5 mm 旋入式NC滤镜
- 吊带LN-2
- 耐重外壳CT-406
- 单脚架固定环

■兼容的配件

- 40.5 mm 旋入式滤镜
- 插入式圆形偏振滤镜C-PL405
- AF-I/AF-S 望远倍率镜TC-14E II/TC-14E III/TC-17E II/TC-20E/TC-20E II/TC-20E III

| | |
|----------------|---------------------------------------------------------|
| ■技术规格 | |
| 类型 | 带内置CPU和F卡口的E型AF-S镜头 |
| 焦距 | 400mm |
| 最大光圈 | f/2.8 |
| 镜头结构 | 12组16片（包括2枚ED镜片组件、2枚萤石组件以及带纳米结晶涂层的镜片组件）、1枚保护玻璃组件（带有氟涂层） |
| 视角 | · 尼康FX格式数码相机反光照相机：6° 10' <p>· 尼康DX格式数码相机反光照相机：4°</p> |
| 距离信息 | 输出到照相机 |
| 对焦 | 尼康内部对焦（iF）系统（可进行由宁静波动马达控制的自动对焦，具备用于手动对焦的独立对焦环） |
| 减震 | 使用音圈马达（VCM）的镜头位移 |
| 对焦距离指示 | 2.6 m–∞ |
| 最近对焦距离 | 约2.6 m（至焦平面） |
| 光圈叶片 | 9片（圆形光圈孔） |
| 光圈 | 自动电子光圈控制 |
| 光圈范围 | f/2.8–22 |
| 测光 | 全开光圈测光 |
| 对焦限制切换器 | 两段位置：FULL（全部）（∞–2.6 m）和∞–6 m |
| 尺寸 | 约159.5 mm（最大直径）×358 mm（从照相机镜头卡口边缘开始的距离） |
| 重量 | 约3800 g |

尼康公司保留可随时更改说明书内载之硬件规格的权利，而无须事先通知。

进口商：尼康映像仪器销售（中国）有限公司（上海市蒙自路757号12楼01-07室 邮编：200023）
尼康客户支持中心服务热线：400-820-1665（周一至周日9:00–18:00，除下午休息）
尼康官方网站：https://www.nikon.com.cn/

 在日本印刷

出版日期：2023年4月1日