

Nikon

NIKKOR

NIKKOR Z 14-24mm f/2.8 S

Guía de referencia

- Lea detenidamente este documento antes de utilizar el producto.
- Para garantizar el uso correcto del producto, asegúrese de leer "Por su seguridad" (página 5).
- Una vez haya leído este documento, guárdelo en un lugar accesible para futuras consultas.

NIKON CORPORATION

© 2020 Nikon Corporation



SB4J01(14)
7MM04014-01

Es

Tabla de contenido

Introducción	4
Antes de comenzar	4
Por su seguridad	5
Uso del objetivo	8
Partes del objetivo: Nombres y funciones	8
Instalación y desinstalación	16
Colocación y extracción de la tapa delantera del objetivo	17
El panel de información del objetivo	18
Opciones del panel	20
Instalación y extracción del parasol	22
Uso de filtros	24
Precauciones de uso	26
Cuidado del objetivo	27
Observaciones técnicas	28
Cuando el objetivo está instalado	28
Cámaras con luces de ayuda de AF	29
Uso del objetivo en cámaras con flash incorporado	30
Accesorios	31

Especificaciones..... 33

Avisos..... 35

Introducción

Antes de comenzar

Antes de utilizar este producto, lea atentamente estas instrucciones. También tendrá que consultar la documentación suministrada con la cámara.

- Este objetivo ha sido diseñado exclusivamente para su uso con cámaras mirrorless con montura Z de Nikon.
- Actualice el firmware de la cámara a la versión más reciente. Con las versiones anteriores, es posible que la cámara no detecte correctamente el objetivo y que algunas funciones no estén disponibles. La versión más reciente del firmware de la cámara se puede descargar desde el Centro de descargas de Nikon en la siguiente URL.

<https://downloadcenter.nikonimglib.com/>

Queda prohibida toda reproducción total o parcial de este documento (excepto para breves menciones en artículos o reseñas) sin la autorización por escrito de NIKON CORPORATION.

Por su seguridad

Para evitar daños materiales, sufrir lesiones o lesionar a terceros, lea completamente "Por su seguridad" antes de usar este producto.

Después de leer estas instrucciones de seguridad, guárdelas en un lugar accesible para futuras consultas.



ADVERTENCIA: No respetar las precauciones marcadas con este icono puede causar lesiones graves o mortales.



PRECAUCIÓN: No respetar las precauciones marcadas con este icono puede causar lesiones o daños materiales.



ADVERTENCIA

No desmonte ni modifique este producto. No toque las piezas internas que puedan quedar expuestas como resultado de una caída u otro accidente.

No respetar estas precauciones puede causar descargas eléctricas u otras lesiones.

Si nota anomalías en el producto, como por ejemplo la emisión de humo, calor u olores inusuales, desconecte inmediatamente la fuente de alimentación de la cámara.

Continuar usando el producto podría causar incendios, quemaduras u otras lesiones.

Mantener seco. No manipular con las manos mojadas.

No respetar estas precauciones puede causar incendios o descargas eléctricas.



ADVERTENCIA

No use este producto en presencia de polvo o gas inflamable, como por ejemplo propano, gasolina o aerosoles.

No respetar esta precaución puede causar explosiones o incendios.

No mire directamente al sol o a otra fuente de luz brillante a través del objetivo.

No respetar esta precaución puede causar discapacidad visual.

Mantenga este producto alejado de los niños.

No respetar esta precaución puede causar lesiones o funcionamientos incorrectos del producto. Además, tenga en cuenta que las piezas pequeñas pueden presentar riesgos de asfixia. Si un niño ingiere cualquier pieza de este producto, solicite asistencia médica inmediatamente.

No enrolle, envuelva ni retuerza las correas alrededor del cuello.

No respetar esta precaución puede causar accidentes.

No manipular con las manos descubiertas en zonas expuestas a temperaturas extremadamente altas o bajas.

No respetar esta precaución puede causar quemaduras o congelación.



PRECAUCIÓN

No deje el objetivo apuntando hacia el sol ni hacia otras fuentes de luz intensa.

La luz enfocada a través del objetivo puede causar incendios o dañar las piezas internas del producto. Al disparar en condiciones de contraluz, mantenga el sol alejado del encuadre. La luz del sol enfocada en la cámara cuando el sol está cerca del encuadre puede causar un incendio.

No deje el producto en zonas expuestas a temperaturas extremadamente altas durante largos períodos, como por ejemplo, en el interior de un vehículo cerrado o en contacto directo con la luz del sol.

No respetar esta precaución puede causar incendios o funcionamientos incorrectos del producto.

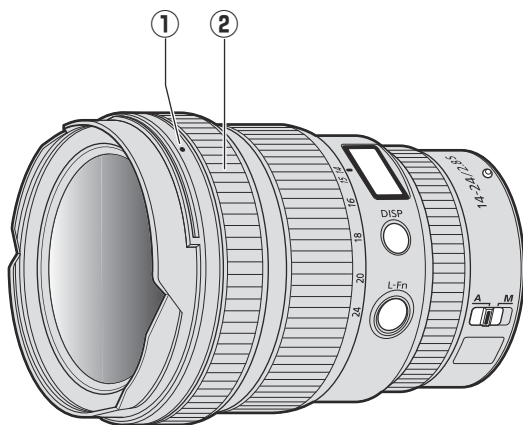
No transporte cámaras u objetivos con trípodes o accesorios similares instalados.

No respetar esta precaución puede causar lesiones o funcionamientos incorrectos del producto.

Uso del objetivo

Partes del objetivo: Nombres y funciones

A continuación se enumeran las partes del objetivo.



1 Marca de montaje del parasol

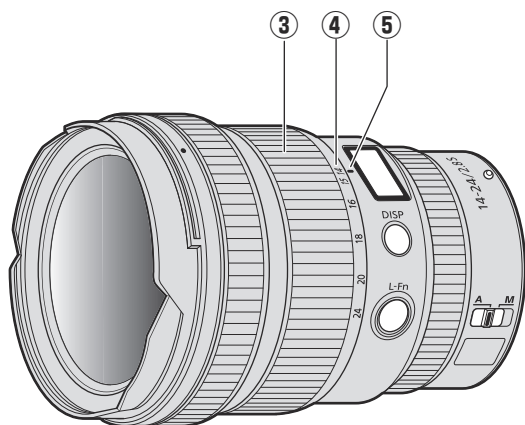
Utilizar al instalar el parasol.

📖 ["Instalación y extracción del parasol" \(pág. 22\)](#)

2 Anillo de enfoque

Utilizar para el enfoque manual.

- Al enfocar con el autofocus, podrá ajustar el enfoque manualmente girando el anillo mientras pulsa el disparador hasta la mitad; después de enfocar, pulse el disparador hasta el fondo para disparar.



3 Anillo del zoom

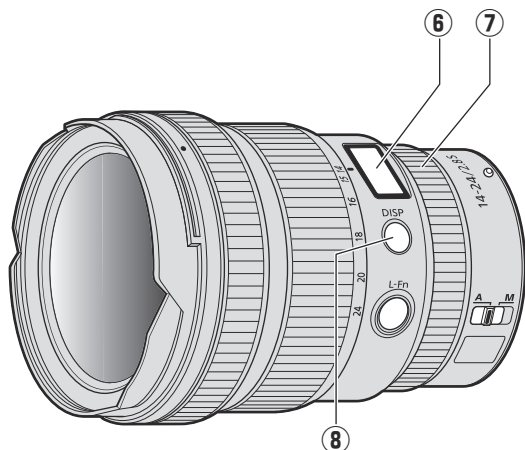
Gire para acercar o alejar.

4 Escala de la distancia focal

Determine la distancia focal aproximada al acercar o alejar el objetivo.

5 Marca de la distancia focal

Determine la distancia focal aproximada al acercar o alejar el objetivo.



6 Panel de información del objetivo

Visualice la distancia de enfoque, la profundidad del campo, así como otro tipo de información.

📖 ["El panel de información del objetivo" \(pág. 18\)](#)

📖 ["Opciones del panel" \(pág. 20\)](#)

7 Anillo de control

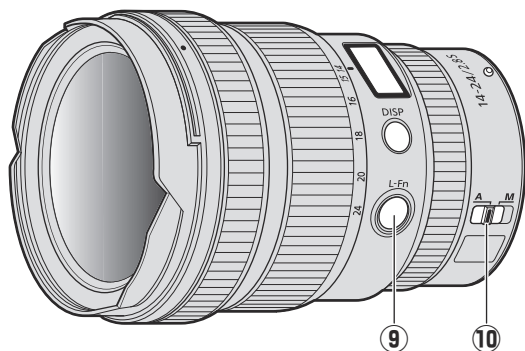
Gire para ajustar una configuración tal como **[Diafragmas]** o **[Compensación exposición]** asignada usando la cámara. Para obtener más información, consulte la descripción de **[Asignación control personalizado]**, **[Controles personalizados]** o **[Controles pers. (disparo)]** en el manual de la cámara.

8 Botón de visualización

Guarde la configuración o seleccione la información que aparecerá en el panel de información del objetivo.

📖 ["El panel de información del objetivo" \(pág. 18\)](#)

📖 ["Opciones del panel" \(pág. 20\)](#)



9 Botón L-Fn

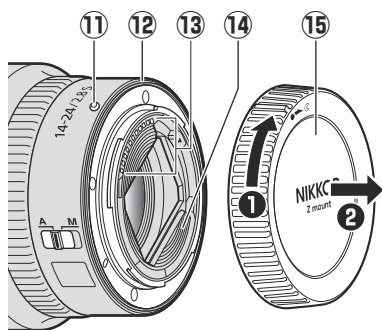
Pulse para ejecutar una función asignada utilizando la cámara. Para obtener más información, consulte la descripción de **[Asignación control personalizado]**, **[Controles personalizados]** o **[Controles pers. (disparo)]** en el manual de la cámara.

10 Interruptor de modo de enfoque

Seleccione un modo de enfoque.

- **A:** Autofoco
- **M:** Enfoque manual

Tenga en cuenta que, independientemente de la opción seleccionada, el enfoque debe ajustarse manualmente al seleccionar el modo de enfoque manual usando los controles de la cámara.



11 Marca de montaje del objetivo

Utilizar al montar el objetivo en la cámara.

📖 ["Instalación y desinstalación"](#) (pág. 16)

12 Junta de goma de montaje del objetivo

13 Contactos de CPU

Se utiliza para transferir datos a y desde la cámara.

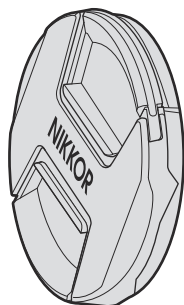
14 Ranura del filtro

Para usar con hojas de filtro de terceros recortables.

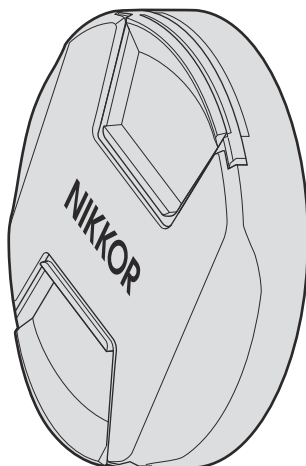
📖 ["Uso de filtros"](#) (pág. 24)

15 Tapa del objetivo (tapa posterior)

Usar para proteger el elemento trasero del objetivo.



LC-Z1424




LC-K104

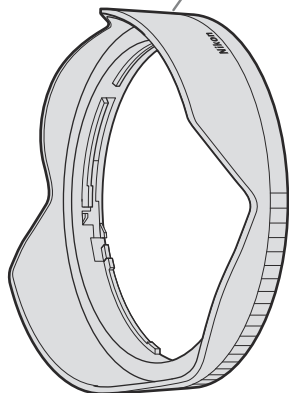
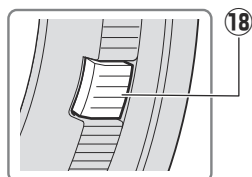
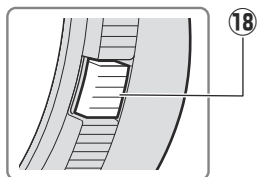
16 Tapas del objetivo LC-Z1424 y LC-K104 (tapas frontales)

Usar para proteger el elemento delantero del objetivo.

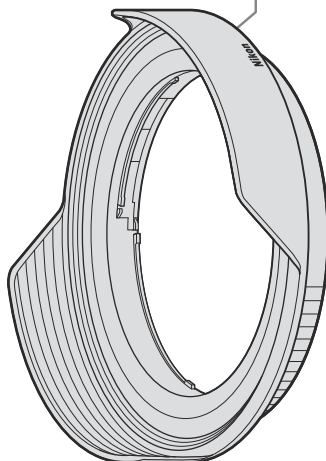
- La LC-K104 debe usarse con el parasol HB-97.

 ["Colocación y extracción de la tapa delantera del objetivo" \(pág. 17\)](#)

17



HB-96



HB-97

17 Parasol HB-96/HB-97

Los parasoles bloquean la luz directa que de otro modo causarían destellos o efecto fantasma. También sirven para proteger el objetivo.

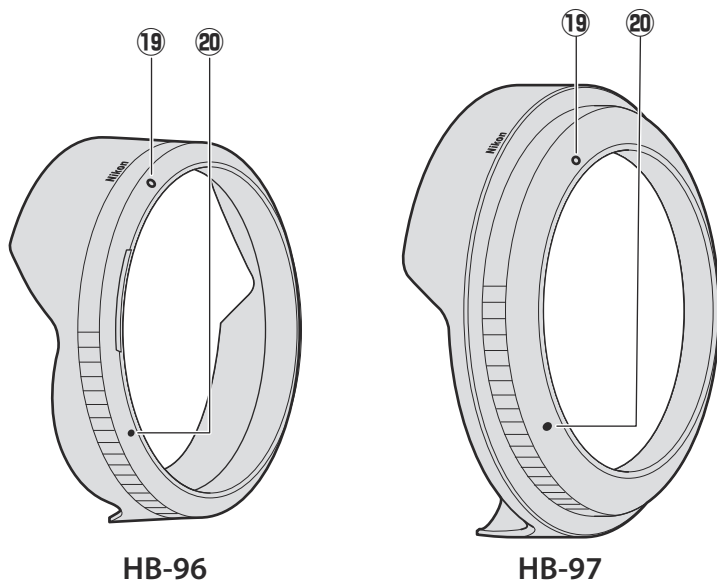
- El HB-97 debe usarse con filtros de rosca Nikon.

 ["Instalación y extracción del parasol" \(pág. 22\)](#)

18 Botón de bloqueo del parasol

Utilizar al extraer el parasol.

 ["Instalación y extracción del parasol" \(pág. 22\)](#)



HB-96

HB-97

19 Marca de bloqueo del parasol

Utilizar al instalar el parasol.

📖 ["Instalación y extracción del parasol" \(pág. 22\)](#)

20 Marca de alineación del parasol

Utilizar al instalar el parasol.

📖 ["Instalación y extracción del parasol" \(pág. 22\)](#)

Instalación y desinstalación

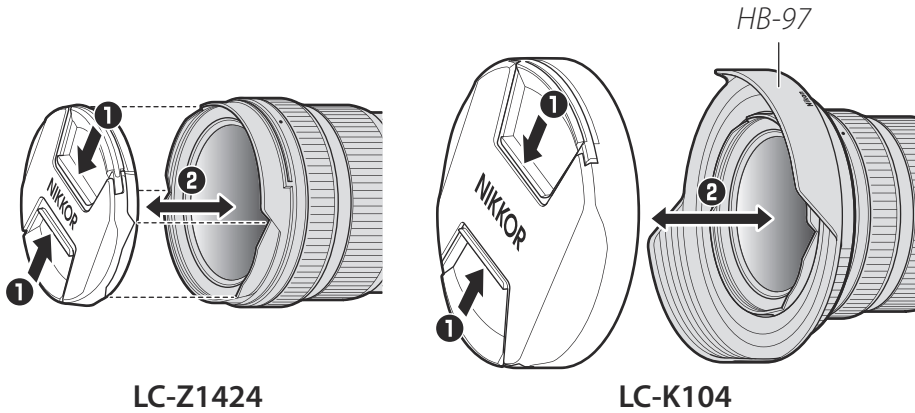
Instalación del objetivo

1. Apague la cámara, retire la tapa del cuerpo y extraiga la tapa trasera del objetivo.
2. Coloque el objetivo en el cuerpo de la cámara, manteniendo la marca de montaje del objetivo alineada con la marca de montaje del cuerpo de la cámara y, a continuación, gire el objetivo en sentido antihorario hasta que haga clic en su lugar.

Desinstalación del objetivo

1. Apague la cámara.
2. Mantenga pulsado el botón de liberación del objetivo mientras gira el objetivo en sentido horario.

Colocación y extracción de la tapa delantera del objetivo



Colocación de la tapa delantera del objetivo

Manteniendo los pestillos presionados juntos (❶) y la parte superior de la tapa alineada con la marca de montaje del parasol, coloque las tapas en las orientaciones indicadas (❷).

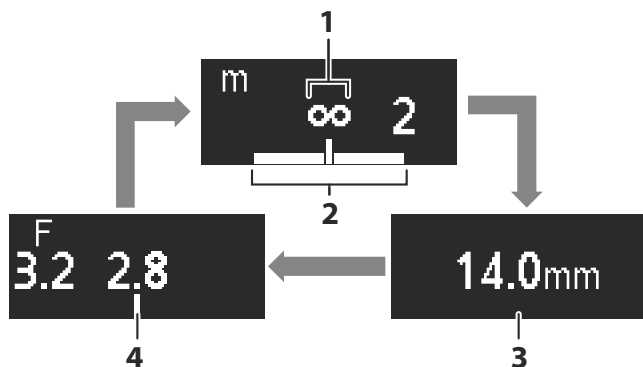
Extracción de la tapa delantera del objetivo

Manteniendo los pestillos presionados juntos (❶), extraiga las tapas del objetivo tal y como se muestra (❷).

El panel de información del objetivo

El panel de información del objetivo se ilumina al instalar un objetivo en la cámara y si la cámara está encendida.

- Pulse el botón de visualización del objetivo para alternar la visualización tal y como se muestra:



- 1 Distancia de enfoque
- 2 Profundidad de campo
- 3 Distancia focal
- 4 Diafragmas

- La profundidad de campo se muestra cuando la cámara está en el modo **A** o **M**.
- Diafragmas se visualiza solamente cuando la cámara se encuentra en el modo **A** o **M**. La visualización para el resto de modos se indica en la ilustración.



- El modo de enfoque (**AF** o **MF**) es visualizado brevemente al realizar la selección usando el interruptor de modo de enfoque.
- El panel se apaga automáticamente cuando expire el temporizador de espera de la cámara o si no usa el objetivo durante aproximadamente 10 segundos. Pulse el botón de visualización para reactivar la pantalla.

El panel de información del objetivo

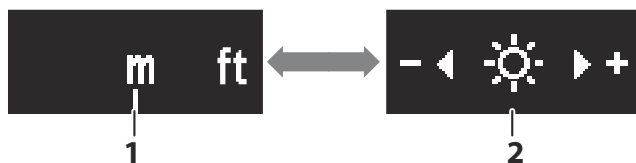
La distancia de enfoque, la profundidad del campo, así como otro tipo de información visualizada en el panel de información del objetivo son solo referencias.

Opciones del panel

Siga los pasos indicados a continuación para seleccionar las unidades correspondientes a la distancia de enfoque en metros (**m**) o pies (**ft**), o para ajustar el brillo del panel de información del objetivo.

1. Mantenga pulsado el botón de visualización para ver los ajustes.

- Se visualizarán las opciones de selección de la unidad o el brillo. El elemento actualmente seleccionado parpadea.
- Pulse el botón de visualización para alternar entre las pantallas.



- 1 Unidades
- 2 Brillo

2. Seleccione un ajuste usando el anillo de control del objetivo.

Unidades

- Gire el anillo de control para seleccionar entre metros (**m**) o pies (**ft**).



Brillo

- Gire el anillo de control en la dirección "+" (más brillante) o "-" (más oscuro).



- Seleccione entre 6 niveles de brillo.
- Para desactivar la pantalla de información del objetivo, gire el anillo en la dirección "-" hasta que el icono ☀️ cambie a 🚫.



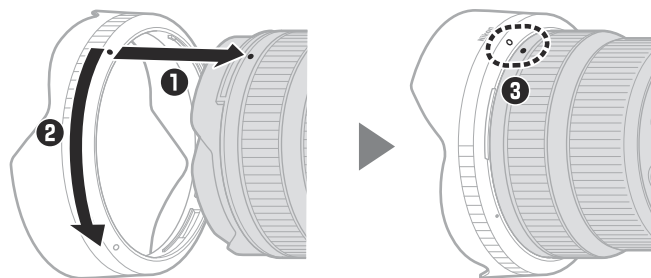
- Pulse el botón de visualización para guardar los cambios y alternar la pantalla.
- Si no realiza ninguna operación usando los controles del objetivo durante aproximadamente 5 segundos, las opciones del panel desaparecen de la pantalla. Los cambios se perderán.

3. Mantenga pulsado el botón de visualización para volver a la pantalla de información del objetivo.

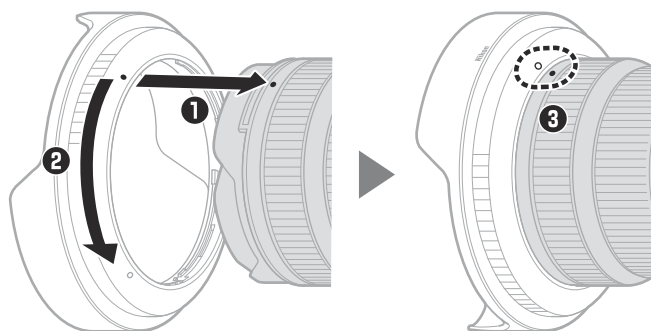
- Seleccionar 🚫 para el brillo apaga el panel de información del objetivo. Para volver a encender la pantalla, mantenga pulsado el botón de visualización.

Instalación y extracción del parasol

Instalación del parasol



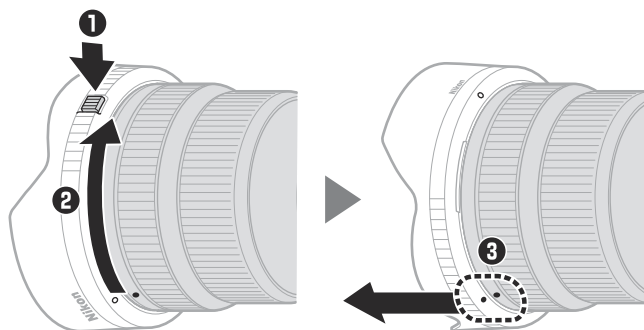
HB-96



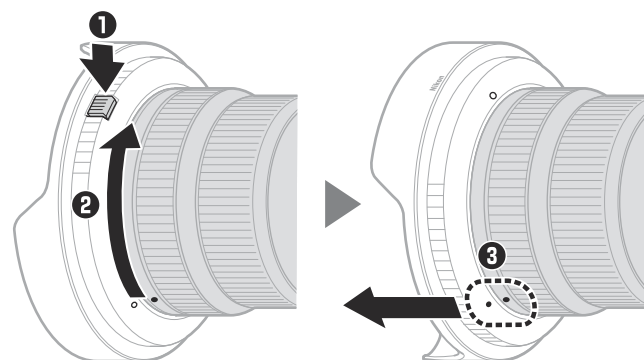
HB-97

- **1** Alinee la marca de montaje del parasol (●) con la marca de alineación del parasol (●) y **2** gire el parasol en la dirección indicada hasta que la marca de montaje (●) quede **3** alineada con la marca de bloqueo del parasol (○).
- Agarrar la parte delantera demasiado fuerte dificultará la colocación o extracción del parasol. Al girar el parasol, sosténgalo cerca de la marca de alineación del parasol (●) en su base.
- El parasol se puede invertir y montar sobre el objetivo cuando no esté en uso. Antes de invertir el HB-97, asegúrese de extraer cualquier filtro de rosca Nikon que pueda haber.

Extracción del parasol



HB-96



HB-97

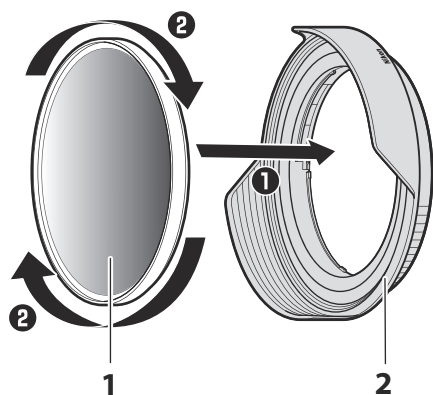
- Manteniendo pulsado el botón de bloqueo del parasol (1), gire el parasol en la dirección indicada (2) y extráigalo del objetivo (3).
- Podrá utilizar el mismo procedimiento cuando el parasol esté invertido.

Uso de filtros

Es posible colocar filtros en el objetivo en la parte delantera y trasera. Puede utilizar los filtros de rosca de 112 mm de Nikon en la parte delantera del objetivo y las hojas de filtro recortables de terceros en la parte trasera. Pueden colocarse de la manera siguiente:

Filtros de rosca de Nikon

Los filtros de rosca de Nikon se pueden colocar en el parasol HB-97.



1 Filtro de rosca de Nikon

2 HB-97

- Solamente use un filtro de rosca de Nikon cada vez.



Filtros de rosca

Es posible que aparezcan sombras en la periferia de las imágenes tomadas con filtros de rosca de otros fabricantes.

Hojas de filtro

La abertura de la montura trasera tiene una ranura para filtro. Corte las hojas de filtro recortables de terceros al tamaño mostrado en la Imagen 1 e introdúzcalas en la ranura del filtro (Imagen 2).

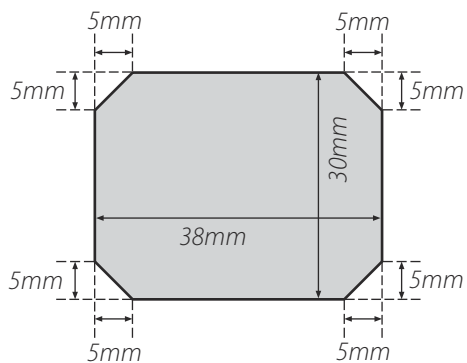


Imagen 1

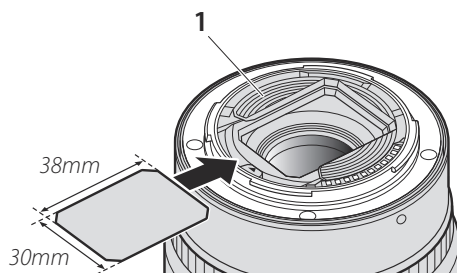


Imagen 2

1 Ranura del filtro

Precauciones de uso

- No levante ni sujete el objetivo o la cámara usando solo las tapas del objetivo o el parasol.
- Mantenga los contactos de CPU limpios.
- Si se daña la junta de goma de montaje del objetivo, deje de usarlo inmediatamente y lleve el objetivo al servicio técnico autorizado de Nikon para repararlo.
- Vuelva a colocar las tapas del objetivo cuando no utilice el objetivo.
- No deje el objetivo en lugares con mucha humedad o en aquellos lugares en los que pueda estar expuesto a la humedad. El óxido en los mecanismos internos puede producir daños irreparables.
- No deje el objetivo junto a llamas o en un lugar extremadamente caliente. El calor extremo podría dañar o deformar el exterior del plástico reforzado.
- Transportar el objetivo de un lugar cálido a uno frío o viceversa podría provocar condensación dañina dentro y fuera del objetivo. Antes de transportar el objetivo a lugares con distintas temperaturas, colóquelo en una bolsa precintada o en un estuche de plástico. Podrá extraer el objetivo de la bolsa o del estuche cuando se haya adaptado a la nueva temperatura.
- Se recomienda colocar el objetivo en su funda para protegerlo de arañazos durante el transporte.

Cuidado del objetivo

- Retirar el polvo es, por norma general, suficiente para limpiar las superficies de cristal del objetivo.
- *El elemento del objetivo delantero recubierto de flúor* puede limpiarse de la manera descrita a continuación.
 - Las manchas grasientas, las huellas dactilares y otras manchas pueden eliminarse con un paño de algodón suave y limpio o con papel de limpieza para objetivos de terceros; limpie desde el centro hacia afuera usando movimientos circulares.
 - Para eliminar las manchas más persistentes, limpie cuidadosamente con un paño suave ligeramente humedecido con una pequeña cantidad de agua destilada, etanol o limpiador de objetivos.
 - Cualquier marca en forma de gota que quede de este proceso en la superficie repelente al agua y al aceite puede eliminarse posteriormente con un paño seco.
- *Al limpiar el elemento trasero del objetivo, que no tiene revestimiento de flúor*, elimine las manchas grasientas, las huellas dactilares y otras manchas con un paño de algodón suave y limpio o papel de limpieza para objetivos de terceros humedecido ligeramente con una pequeña cantidad de etanol o limpiador de objetivos de terceros. Limpie con cuidado desde el centro hacia el exterior con movimientos circulares, teniendo cuidado de no dejar manchas ni de tocar el objetivo con los dedos.
- Nunca use solventes orgánicos como el disolvente de pintura o benceno para limpiar el objetivo.
- Los filtros Neutral Color (NC) de Nikon y similares pueden usarse para proteger el elemento delantero del objetivo.
- No guardar con bolas antipolilla de naftalina o de alcanfor o bajo la luz directa del sol. Si no va a utilizar el objetivo durante un período prolongado de tiempo, guárdelo en un lugar fresco y seco para evitar la formación de moho y corrosión.

Observaciones técnicas

Cuando el objetivo está instalado

La posición del enfoque podría cambiar si apaga la cámara y luego vuelve a encenderla después de enfocar. Si ha enfocado sobre una ubicación preseleccionada mientras espera que su sujeto aparezca, se recomienda no apagar la cámara hasta capturar la imagen.

Cámaras con luces de ayuda de AF

El objetivo o el parasol podrían bloquear la iluminación de la luz de ayuda de AF de la cámara.

- Para obtener más información sobre el uso del objetivo con cámaras que tengan luz de ayuda de AF integrada, visite el siguiente sitio web.

<https://downloadcenter.nikonimglib.com/>

Uso del objetivo en cámaras con flash incorporado

Aparecerán sombras en las fotos en las que la luz proveniente del flash incorporado sea oscurecida por el objetivo o el parasol. Retire el parasol antes de disparar. Sin embargo, tenga en cuenta que dependiendo de la distancia al sujeto y de la distancia focal del objetivo, podrían aparecer sombras incluso al extraer el parasol del objetivo.

- Para obtener más información sobre las distancias focales y las distancias al sujeto en las que no aparecerán sombras en las fotos capturadas con un flash incorporado, visite el siguiente sitio web.

<https://downloadcenter.nikonimglib.com/>

Accesorios

Accesorios suministrados

- Tapa del objetivo LC-Z1424 (tapa frontal)
- Tapa del objetivo LC-K104 (tapa frontal)
- Tapa del objetivo LF-N1 (tapa posterior)
- Parasol HB-96
- Parasol HB-97
- Estuche para objetivo CL-C2

✓ Uso del estuche para objetivo

- El estuche está diseñado para proteger el objetivo contra arañazos, no contra caídas u otros impactos físicos.
- El estuche no es resistente al agua.
- El material utilizado en el estuche puede desvanecerse, desteñir, estirar, encoger o cambiar de color al frotarlo o mojarlo.
- Limpie el polvo con un cepillo suave.
- El agua y las manchas pueden limpiarse de la superficie con un paño suave y seco. No utilice alcohol, benceno, diluyente ni ningún otro producto químico volátil.
- No lo guarde en lugares expuestos a la luz directa del sol o a altas temperaturas o humedad.
- No use el estuche para limpiar la pantalla o los elementos del objetivo.
- Preste atención para evitar que el objetivo se caiga del estuche durante el transporte.

Material: Poliéster

Accesorios compatibles

- Filtros de rosca de 112 mm de Nikon (deben colocarse en el parasol HB-97)
- Hojas de filtro recortables

Especificaciones

Montura	Montura Z de Nikon
Distancia focal	14 – 24 mm
Diafragma máximo	f/2.8
Construcción de objetivo	16 elementos en 11 grupos (incluyendo 4 elementos ED, 3 elementos asféricos, elementos con revestimiento de nanocrystal y ARNEO, y un elemento de objetivo delantero con revestimiento de flúor)
Ángulo de visión	<ul style="list-style-type: none">• Formato FX: 114°–84°• Formato DX: 90°–61°
Escala de la distancia focal	Graduado en milímetros (14, 15, 16, 18, 20, 24)
Sistema de enfoque	Sistema de enfoque interno
Distancia de enfoque mínima	0,28 m (0,92 pies) desde el plano focal en todas las posiciones del zoom
Relación de reproducción máxima	0,13× (distancia focal de 24 mm)
Cuchillas del diafragma	9 (apertura de diafragma redondeada)
Alcance de diafragma	f/2.8 – 22
Ranura del filtro	Ubicada en la parte trasera del objetivo

Dimensiones	Aprox. 88,5 mm/3,5 pulg. de diámetro máximo × 124,5 mm/5 pulg. (distancia hasta el extremo del objetivo desde la pletina de montaje del objetivo de la cámara)
Peso	Aprox. 650 g (1 lb 7 oz)

Nikon se reserva el derecho de cambiar el aspecto, las especificaciones y el rendimiento de este producto en cualquier momento y sin previo aviso.

Avisos para los clientes de EE.UU.

Este dispositivo cumple con la parte 15 de las normas de la FCC. El funcionamiento está sujeto a las dos condiciones siguientes: (1) este dispositivo no puede causar interferencias perjudiciales, y (2) este dispositivo debe aceptar cualquier interferencia recibida, incluidas las interferencias que pudieran generar un funcionamiento no deseado.

Declaración sobre interferencias con radiofrecuencias de la Comisión Federal de Comunicaciones (FCC)

Este equipo ha sido sometido a pruebas y se ha determinado que cumple con los límites para un dispositivo digital clase B, de acuerdo con la sección 15 del Reglamento de la FCC. Estos límites han sido establecidos para ofrecer una protección razonable contra interferencias perjudiciales en un entorno residencial. Este equipo genera, utiliza y puede irradiar energía de radiofrecuencia, y de no ser instalado y utilizado de acuerdo con las instrucciones, puede producir interferencias perjudiciales en las comunicaciones de radio. Sin embargo, no es posible garantizar que en una determinada instalación no habrá interferencias. Si este equipo causa interferencias perjudiciales en la recepción de radio o televisión, lo cual puede determinarse apagando y encendiendo el equipo, se aconseja al usuario que intente corregir dichas interferencias tomando una o más de las medidas siguientes:

- Cambie la orientación o la ubicación de la antena receptora.
- Aumente la separación entre el equipo y el receptor.
- Conecte el equipo a una toma de un circuito distinto a aquél al que el receptor esté conectado.
- Consulte al proveedor o a un técnico de radio/televisión experimentado.

PRECAUCIONES

• Modificaciones

La FCC exige que se le notifique al usuario que la realización de cambios o modificaciones en este dispositivo no expresamente aprobados por Nikon Corporation puede invalidar el derecho del usuario a utilizar el equipo.

Nikon Inc., 1300 Walt Whitman Road, Melville, New York 11747-3064, U.S.A.
Tel.: 631-547-4200

Avisos para los clientes en Europa

Este símbolo indica que los equipos eléctricos y electrónicos deben ser desechados por separado.



Las advertencias siguientes rigen únicamente para usuarios de países europeos:

- Este producto está diseñado para ser desechado por separado en un punto de recogida de residuos adecuado. No lo tire con la basura doméstica.
- La recogida y el reciclaje por separado ayudan a conservar los recursos naturales y previenen las consecuencias dañinas que una eliminación incorrecta podría ocasionar para la salud humana y el medioambiente.
- Para obtener más información, puede ponerse en contacto con el vendedor o con las autoridades locales encargadas de la gestión de residuos.