

Nikon

NIKKOR

NIKKOR Z 40mm f/2

活用ガイド

- ・製品をお使いになる前に本書をよくお読みください。
- ・「安全上のご注意」(4ページ)も必ずお読みになり、正しくお使いください。
- ・お読みになった後は、いつでも見られるようにしてください。

株式会社 **ニコン**

株式会社 **ニコン イメージング ジャパン**

© 2020 Nikon Corporation

CT4L01(10)
7MM05810-01

Jp

目次

はじめに	3
ご使用の前に.....	3
安全上のご注意.....	4
レンズの使い方	6
各部の名称と機能.....	6
カメラへの取り付け方・取り外し方.....	8
取り扱い上のご注意.....	10
レンズのお手入れ.....	11
資料	12
アクセサリ.....	12
仕様.....	13
サービスとサポート	14
ニコンイメージング会員「製品登録」のご案内.....	14
ニコンイメージングサポートページのご案内.....	15

はじめに

ご使用の前に

ご使用の前に、この使用説明書をよくお読みの上、正しくお使いください。また、カメラの説明書もご覧ください。

- ・このレンズは、ニコンZマウントのミラーレスカメラ専用です。
- ・カメラのファームウェアを最新版にバージョンアップしてお使いください。ファームウェアが最新になっていない場合、レンズを正しく認識しなかったり、機能の一部が使用できないことがあります。最新のファームウェアは、ニコンダウンロードセンターからダウンロードできます。

<https://downloadcenter.nikonimglib.com/>

安全上のご注意

あなたや他の人々への危害や財産への損害を未然に防止するため、ご使用前に「安全上のご注意」をよくお読みの上、正しくお使いください。
この説明書をお読みになった後は、いつでも参照できるように保管してください。



警告 「死亡または重傷を負うおそれがある内容」です。



注意 「軽傷を負うことや財産の損害が発生するおそれがある内容」です。

お守りいただく内容を、以下の図記号で区分しています。



は、してはいけない内容です。



は、実行しなければならない内容です。



警告



分解 禁止

分解、修理または改造をしない
落下などによる破損で内部が露出したら、露出部に触らない
感電やけがの原因になります。



実行

熱くなる、煙が出る、こげ臭いなどの異常時は、直ちにカメラの電源を取り外す
放置すると、発火、やけどの原因になります。



禁止

水でぬらさない
ぬれた手で触らない
感電や発火の原因になります。



禁止

引火、爆発のおそれのある場所では使わない

プロパンガス、ガソリン、可燃性スプレーなどの引火性ガスや粉塵の発生する場所で使うと、爆発や火災の原因になります。



禁止

レンズで直接太陽や強い光を見ない

失明や視力障害の原因になります。



禁止

幼児の手の届くところに置かない

故障やけがの原因になります。

小さな付属品を誤って飲み込むと、身体に悪影響を及ぼします。飲み込んだら、すぐに医師の診断を受けてください。



禁止

高温環境や低温環境では、直接触らない

やけどや低温やけど、凍傷の原因になることがあります。



注意



禁止

レンズを太陽や強い光源に向けたままにしない

集光して、内部部品の破損や発火の原因になることがあります。逆光撮影では、太陽を画角から十分にずらしてください。画角から太陽をわずかに外しても、発火の原因になります。



禁止

夏場の車内や直射日光の当たる所など高温環境に放置しない

故障や発火の原因になります。



禁止

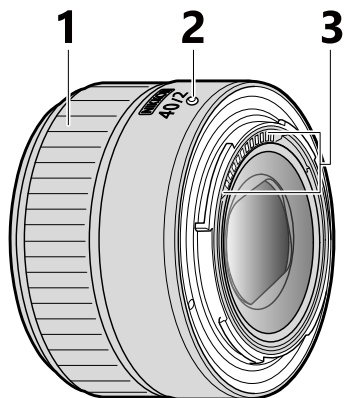
三脚などにカメラやレンズを取り付けたまま移動しない

故障やけがの原因になります。

レンズの使い方

各部の名称と機能

各部の名称と機能は以下の通りです。



1 コントロールリング

オートフォーカス時

このリングを回転させると、[フォーカス (M/A)] や [絞り] などカメラで設定した機能を使用できます。詳しくは、カメラの説明書に記載されている [カスタムボタンの機能] または [カスタムボタンの機能 (撮影)] の説明をご覧ください。

マニュアルフォーカス時

このリングを回転させると手動でピント合わせができます。

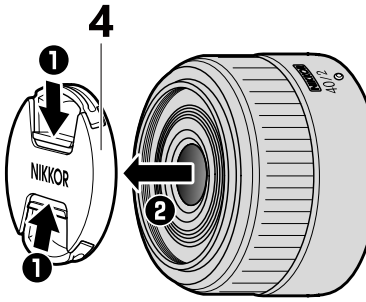
2 レンズ着脱指標

カメラにレンズを取り付けるときの指標です。

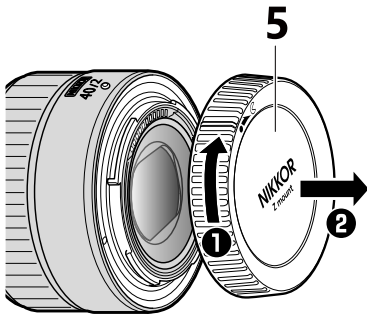
☞ [「カメラへの取り付け方・取り外し方」](#) (p.8)

3 CPU 信号接点

カメラとレンズの間で情報を伝達します。



4 レンズキャップ (フロントキャップ)



5 レンズキャップ (リアキャップ)

カメラへの取り付け方・取り外し方

取り付け方

1. カメラの電源をOFFにして、レンズのリアキャップとカメラのボディーキャップを外す
2. カメラとレンズのレンズ着脱指標を合わせ、反時計回りにカチッと音がするまでレンズを回す

取り外し方

1. カメラの電源をOFFにする
2. レンズ取り外しボタンを押しながら、時計回りにレンズを回して取り外す

撮影時のご注意

ピント合わせを行った後に、カメラの電源をOFFにして再びONにするとピント位置が変わることがあります。ピントをあらかじめ合わせておき被写体を待つて撮影する置きピン撮影などでは、ピントを合わせてからシャッターをきるまでにカメラの電源をOFFにしないことをおすすめします。

内蔵フラッシュ搭載のカメラでフラッシュ撮影するときのご注意

内蔵フラッシュ搭載のカメラの場合、フラッシュの光がレンズでさえぎられると画像に影が写り込みます。

- ・内蔵フラッシュ搭載のカメラでフラッシュ撮影するときに影が写り込まずに撮影できる焦点距離と撮影距離についての情報は、ニコンダウンロードセンターでご確認いただけます。

<https://downloadcenter.nikonimglib.com/>

カメラのAF補助光を使用するときのご注意

AF補助光搭載のカメラの場合、AF補助光がレンズでさえぎられることがあります。

- ・カメラのAF補助光を使って撮影するときの制限についての情報は、ニコンダウンロードセンターでご確認いただけます。

<https://downloadcenter.nikonimglib.com/>

取り扱い上のご注意

- ・レンズキャップだけを持って、レンズやカメラを持ち運ばないでください。
- ・CPU 信号接点は汚さないようにご注意ください。
- ・レンズをカメラに装着していないときは、必ずレンズキャップを取り付けてください。
- ・レンズを水にぬらしたり、湿気の多い場所に置かないでください。部品がサビつくなどして故障の原因になりますのでご注意ください。
- ・火の近くなど、極端に温度が高くなる場所に置かないでください。外装に使用している強化プラスチックが変形することがあります。
- ・レンズを寒い場所から暖かい場所、または暖かい場所から寒い場所に持ち込むと、レンズ内外に水滴が生じて故障の原因となります。温度差のある場所にレンズを持ち込むときは、あらかじめレンズをバッグやビニール袋などに入れて密閉してください。レンズが周囲の温度になじんだら、袋から取り出してお使いください。
- ・レンズを傷から守るために、持ち運ぶときは別売のレンズケースに入れることをおすすめします。

レンズのお手入れ

- ・レンズ面を清掃する場合、通常はほこりを払う程度にしてください。
- ・レンズ面に指紋など油分を含む汚れがついたときは、少量の無水アルコール（エタノール）や市販のレンズクリーナーで湿らせた柔らかい清潔な木綿の布または市販のレンズクリーニングペーパーを使って、レンズの中心から外周へ渦巻き状に拭いてください。その場合、拭きムラや拭き残りがないように注意してください。
- ・シンナーやベンジンなどの有機溶剤は絶対に使用しないでください。
- ・レンズ表面の汚れや傷を防ぐには、別売のニュートラルカラーNC フィルターなどの使用をおすすめします。
- ・レンズを保管するときは、直射日光のあたるところや防虫剤のあるところを避けてください。また、レンズを長期間使用しないときは、カビやサビを防ぐために、高温多湿のところを避けて風通しのよい場所に保管してください。

資料

アクセサリー

付属アクセサリー

- ・レンズキャップ LC-52B（フロントキャップ）
- ・レンズキャップ LF-N1（リアキャップ）

使用できるアクセサリー

- ・レンズケース CL-C4
- ・52 mm フィルター

フィルターを使用する場合

フィルターは1枚で使用してください。

仕様

マウント	ニコン Z マウント
焦点距離	40 mm
最大口径比	1 : 2
レンズ構成	4群6枚（非球面レンズ2枚）
画角	57°（撮像範囲 FX）
	38°50′（撮像範囲 DX）
フォーカシング方式	IF（インターナルフォーカス）方式
最短撮影距離	撮像面から0.29 m
最大撮影倍率	0.17 倍
絞り羽根枚数	9枚（円形絞り）
絞りの範囲	f/2 - 16
アタッチメントサイズ	52 mm（P=0.75 mm）
寸法	約70 mm（最大径）×45.5 mm（レンズマウント基準面からレンズ先端まで）
質量	約170 g

製品の外観・仕様・性能は予告なく変更することがありますので、ご了承ください。

サービスとサポート

ニコンイメージング会員「製品登録」のご案内

ニコンでは製品を安全に、安心してご使用いただくため「製品登録」へのご協力をお願いしております。ご登録いただいた製品に関するファームアップ情報や重要なお知らせなどをメールでご案内いたします。ニコンイメージング会員登録および製品登録は以下ニコンホームページからお手続きください。

ニコンイメージング会員のご案内

<https://www.nikon-image.com/enjoy/membership/about/>

ニコンイメージングサポートページのご案内

最新の製品テクニカル情報や、ソフトウェアのアップデート情報をご覧ください。製品をより有効にご利用いただくために、定期的なアクセスをおすすめします。



<https://www.nikon-image.com/support/>

