

NIKKOR

NIKKOR Z 800mm f/6.3 VR S

Referenční příručka

- Před použitím výrobku si pečlivě přečtěte tento dokument.
- Abyste zajistili správné použití výrobku, nezapomeňte si přečíst část „Pro vaši bezpečnost“ (strana 5).
- Po přečtení si dokument uschovejte na snadno dostupném místě pro budoucí použití.

Obsah

Úvod	4
Než začnete fotografovat.....	4
Pro vaši bezpečnost.....	5
Použití objektivu	8
Části objektivu: Názvy a funkce.....	8
Nasazení a sejmutí.....	19
Nasazení a sejmutí sluneční clony.....	24
Nasazení popruhu na krk.....	27
Vyvolání údajů z paměti.....	28
Použití prstence se stativovým závitem.....	30
Redukce vibrací (VR).....	32
Filtry.....	33
Bezpečnostní opatření k použití.....	39
Údržba objektivu.....	41
Technické informace	42
Fotoaparáty s pomocným světlem AF.....	42
Použití objektivu na fotoaparátech s vestavěným bleskem.....	43
Příslušenství.....	44

Specifikace.....	45
Upozornění.....	47

Úvod

Než začnete fotografovat

Před použitím tohoto výrobku si pečlivě přečtěte tyto pokyny. Rovněž budete potřebovat nahlížet do dokumentace dodané s fotoaparátem.

- Tento objektiv je určen výhradně pro použití s fotoaparáty mirrorless vybavenými bajonetem Nikon Z.
- Aktualizujte firmware fotoaparátu na nejnovější verzi. V případě starších verzí nemusí fotoaparát správně rozpoznat objektiv a některé funkce nemusí být k dispozici. Nejnovější verzi firmwaru fotoaparátu si můžete stáhnout z centra stahování Nikon na níže uvedené adrese URL.


<https://downloadcenter.nikonimglib.com/>


Tento dokument, ať již kompletní nebo jeho část (s výjimkou stručných citací v kritických článcích a recenzích), nesmí být v žádné formě reprodukován bez písemného svolení společnosti NIKON CORPORATION.

Pro vaši bezpečnost

Abyste zamezili škodám na majetku nebo zranění sebe či jiných osob, přečtěte si před použitím tohoto výrobku kompletně text „Pro vaši bezpečnost“.

Po přečtení si tyto bezpečnostní pokyny uschovejte na snadno dostupném místě pro budoucí použití.

 **VAROVÁNÍ:** Zanedbání upozornění označených tímto symbolem může vést k úmrtí nebo vážnému zranění.

 **UPOZORNĚNÍ:** Zanedbání upozornění označených tímto symbolem může vést ke zranění nebo škodám na majetku.

VAROVÁNÍ

Výrobek nerozebírejte ani neupravujte. Nedotýkejte se vnitřních částí výrobku, k jejichž odhalení došlo v důsledku pádu výrobku nebo jiné nehody.

Zanedbání těchto upozornění může vést k úrazu elektrickým proudem nebo jinému zranění.

Všimnete-li si jakékoli nestandardní situace, jako jsou například vznik kouře, vysoká teplota nebo neobvyklý zápach výrobku, ihned odpojte zdroj energie fotoaparátu.

Pokračující používání výrobku může vést k požáru, popálení nebo jinému zranění.

VAROVÁNÍ

Výrobek uchovávejte v suchu. S výrobkem nemanipulujte mokřýma rukama.

Zanedbání těchto upozornění může vést k požáru nebo úrazu elektrickým proudem.

Nepoužívejte výrobek v přítomnosti vznětlivého prachu nebo plynů, jako je propan, benzín nebo aerosoly.

Zanedbání tohoto upozornění může vést k výbuchu nebo požáru.

Nedívejte se objektivem do slunce nebo jiného silného zdroje světla.

Zanedbání tohoto upozornění může vést k poškození zraku.

Výrobek uchovávejte mimo dosah dětí.

Zanedbání tohoto upozornění může vést ke zranění nebo k poruše výrobku. Rovněž mějte na paměti, že malé součásti představují riziko udušení. Dojde-li k polknutí libovolné součásti výrobku dítětem, ihned vyhledejte lékařskou pomoc.

Neomotávejte si ani jiným způsobem neobtáčejte poutka či popruhy výrobku okolo krku.

Zanedbání tohoto upozornění může vést k nehodám.

Nemanipulujte holýma rukama s výrobkem na místech vystavených extrémně vysokým nebo nízkým teplotám.

Zanedbání tohoto upozornění může vést k popáleninám nebo omrzlinám.

UPOZORNĚNÍ

Neponechávejte objektiv namířený do slunce nebo jiného silného zdroje světla.

Světlo zaostřené objektivem by mohlo způsobit požár nebo poškození vnitřních součástí výrobku. Při fotografování objektů v protisvětle udržujte slunce mimo záběr. Sluneční světlo zaostřené uvnitř fotoaparátu v případě slunce v záběru by mohlo způsobit požár.

Neponechávejte delší dobu výrobek na místech vystavených extrémně vysokým teplotám, například v uzavřeném automobilu nebo na přímém slunečním světle.

Zanedbání tohoto upozornění může vést k požáru nebo poruše výrobku.

Nepřepravujte fotoaparáty nebo objektivy s nasazeným stativem nebo podobným příslušenstvím.

Zanedbání tohoto upozornění může vést ke zranění nebo k poruše výrobku.

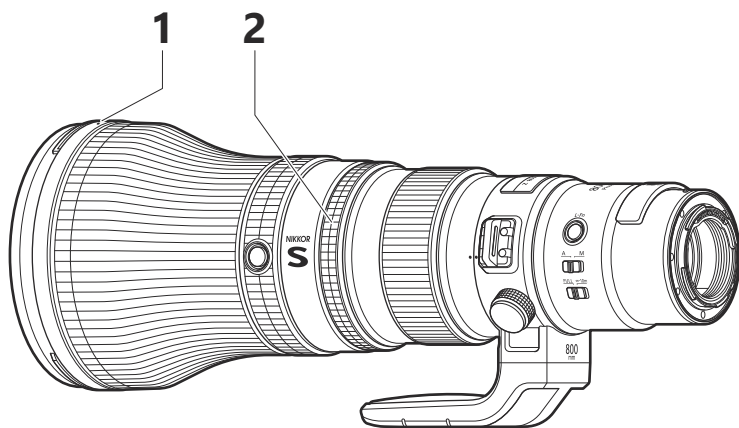
Výrobek udržujte nejméně 5 cm od kardiostimulátorů a dalších lékařských přístrojů.

Lékařské přístroje v těsné blízkosti mohou být ovlivněny magnetem nebo magnety ve výrobku.

Použití objektivu

Části objektivu: Názvy a funkce

Níže jsou uvedeny části objektivu.



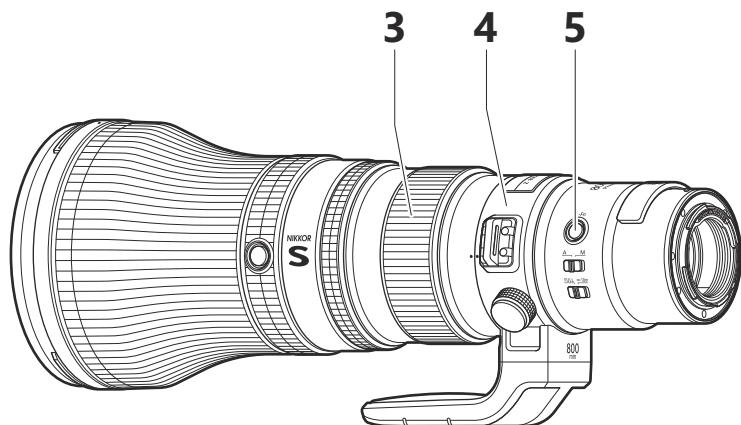
1 Montážní značka sluneční clony

Používá se při nasazování sluneční clony.

[📖 „Nasazení a sejmutí sluneční clony“ \(str. 24\)](#)

2 Příkazový kroužek

Otáčením kroužku se upravují nastavení, jako je [**Clona**] nebo [**Korekce expoziční**], přiřazená pomocí fotoaparátu. Další informace viz popis položek [**Uživ. přiřazení ovládacích prvků**] nebo [**Uživ. přiřaz. ovl. prvků (fotogr.)**] v dokumentaci dodávané s fotoaparátem.



3 Zaostřovací kroužek

Slouží k manuálnímu zaostřování.

- Při zaostřování s využitím automatického zaostřování můžete manuálně upravit zaostření otáčením zaostřovacího kroužku během namáčknutí tlačítka spouště do poloviny.

4 Prstenec se stativovým závitem

Upevnění stativu k prstenci se stativovým závitem umožní otáčet fotoaparát mezi orientací na šířku a na výšku.

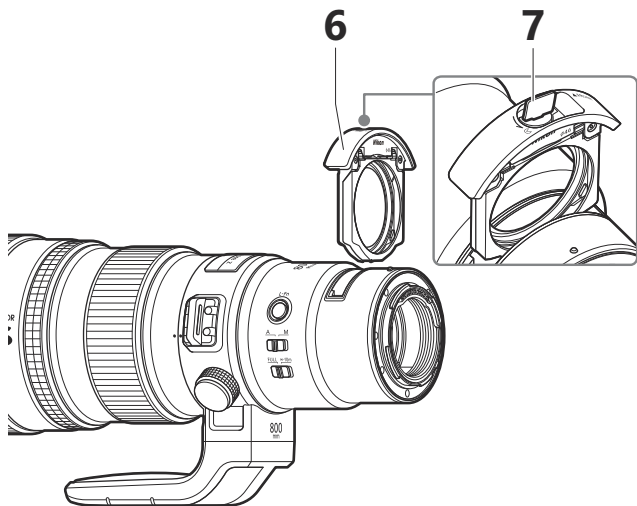
📖 [„Použití prstence se stativovým závitem“ \(str. 30\)](#)

5 Tlačítko L-Fn

Stisknutím tlačítka se provede funkce přiřazená pomocí fotoaparátu.

Další informace viz popis položek [**Uživ. přiřazení ovládacích prvků**]

nebo [**Uživ. přiřaz. ovl. prvků (fotogr.)**] v dokumentaci dodávané s fotoaparátem.



6 Zásuvný držák filtrů

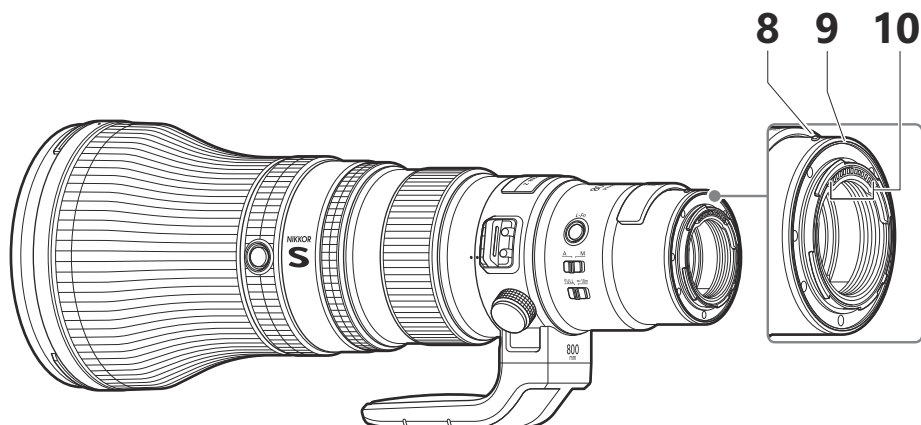
Používá se v kombinaci s volitelnými šroubovacími filtry o průměru 46 mm.

📖 [„Filtry“ \(str. 33\)](#)

7 Aretace zásuvného držáku filtrů

Používá se při vkládání a vyjímání držáku filtrů.

📖 [„Filtry“ \(str. 33\)](#)



8 Montážní značka objektivu

Používá se při nasazování objektivu na fotoaparát.

📖 [„Nasazení a sejmutí“ \(str. 19\)](#)

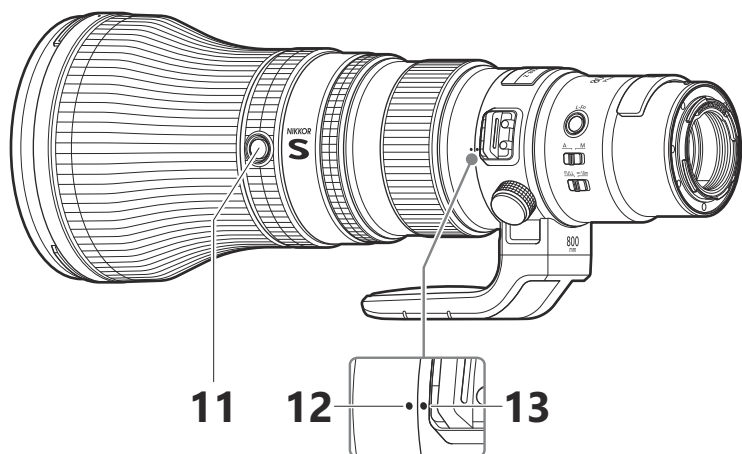
9 Gumové těsnění bajonetu

Pomáhá bránit vniknutí vodních kapek nebo prachu podél styčných ploch mezi fotoaparátem a objektivem v době nasazení objektivu na fotoaparát. *

* *Nelze zaručit, že těsnicí kroužek poskytne úplné utěsnění proti vniknutí vodních kapek nebo prachu za všech okolností.*

10 Kontakty CPU

Slouží k přenosu dat do a z fotoaparátu.



11 Tlačítka L-Fn2

Stisknutím tlačítka se provede funkce přiřazená pomocí fotoaparátu. Další informace viz popis položek [**Uživ. přiřazení ovládacích prvků**] nebo [**Uživ. přiřaz. ovl. prvků (fotogr.)**] v dokumentaci dodávané s fotoaparátem. Na obvodu objektivu se nacházejí čtyři tlačítka v intervalech po 90 °.

12 Značky pro otáčení objektivu

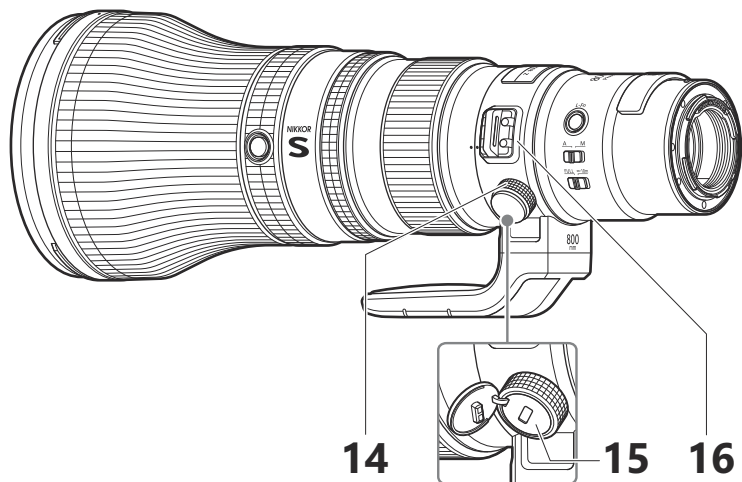
Používají se při otočení fotoaparátu pro fotografování v orientaci na šířku („krajina“) nebo na výšku („portrét“). Na obvodu objektivu se nacházejí čtyři značky v intervalech po 90 °.

 [„Použití prstence se stativovým závitem“ \(str. 30\)](#)

13 Značky pro otáčení prstence se stativovým závitem

Používají se při otočení fotoaparátu pro fotografování v orientaci na šířku („krajina“) nebo na výšku („portrét“). Na obvodu objektivu se nacházejí tři značky v intervalech po 90 °.

 [„Použití prstence se stativovým závitem“ \(str. 30\)](#)



14 Aretační šroub prstence se stativovým závitem

Zajišťuje prstenec se stativovým závitem proti otáčení.

📖 [„Použití prstence se stativovým závitem“ \(str. 30\)](#)

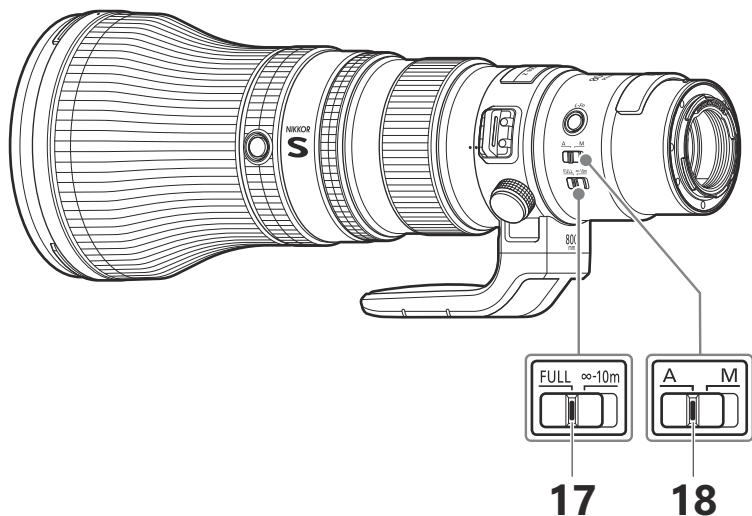
15 Bezpečnostní slot (pro lanko proti krádeži)

Slouží k upevnění bezpečnostního lanka proti krádeži od třetích výrobců. Další informace viz dokumentace dodávaná s lankem.

16 Očka pro upevnění popruhu na krk

Slouží k upevnění popruhu na krk. Na objektivu jsou dvě očka, jedno na každé straně.

📖 [„Nasazení popruhu na krk“ \(str. 27\)](#)



17 Přepínač omezení rozsahu zaostřitelných vzdáleností

Slouží k volbě rozsahu automatického zaostřování.

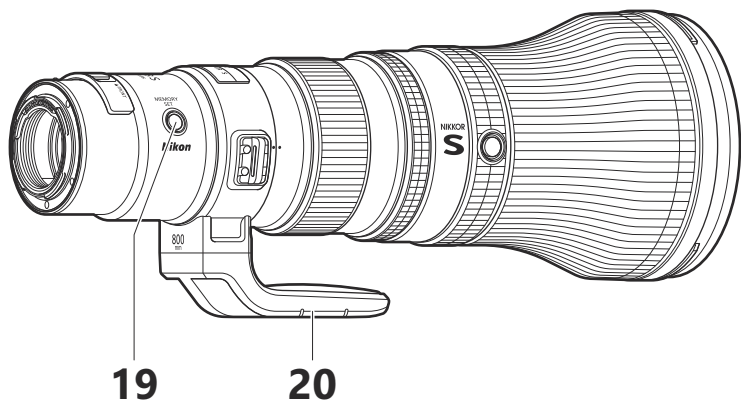
- **FULL**: Tuto možnost vyberte pro zaostřování na objekty v rozmezí vzdáleností 5 m až ∞ .
- **$\infty - 10$ m**: Zaostřování je omezeno na vzdálenosti od 10 m. Tuto možnost vyberte pro rychlejší zaostřování v případě, že se bude objekt vždy nacházet ve vzdálenosti minimálně 10 m.

18 Volič zaostřovacích režimů

Slouží k výběru zaostřovacího režimu.

- **A**: Automatické zaostřování
- **M**: Manuální zaostřování

Nezapomeňte, že bez ohledu na zvolené nastavení je třeba při volbě režimu manuálního zaostřování pomocí ovládacích prvků na fotoaparátu zaostřit manuálně.



19 Tlačítko nastavení paměti

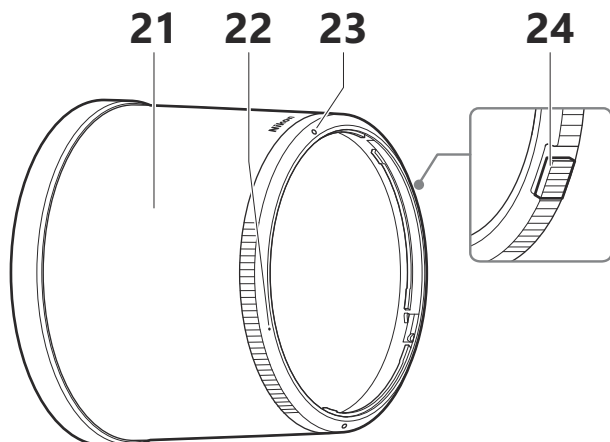
Ukládá aktuální pozici zaostření. Uloženou pozici lze okamžitě vyvolat stisknutím ovládacího prvku, kterému byla přiřazena funkce **[Vyvolání pozice zaostření]** („vyvolání údajů z paměti“).

📖 [„Vyvolání údajů z paměti“ \(str. 28\)](#)

20 Patice prstence se stativovým závitem

Slouží k upevnění objektivu na stativ. Informace o sejmutí patice prstence se stativovým závitem vám poskytne autorizovaný servis Nikon.

📖 [„Použití prstence se stativovým závitem“ \(str. 30\)](#)



21 Sluneční clona

Sluneční clony blokují parazitní světlo, které by jinak způsobovalo závoj nebo reflexy. Slouží také k ochraně objektivu.

📖 [„Nasazení a sejmutí sluneční clony“ \(str. 24\)](#)

22 Značka pro nasazení sluneční clony

Používá se při nasazování sluneční clony.

📖 [„Nasazení a sejmutí sluneční clony“ \(str. 24\)](#)

23 Značka aretované polohy sluneční clony

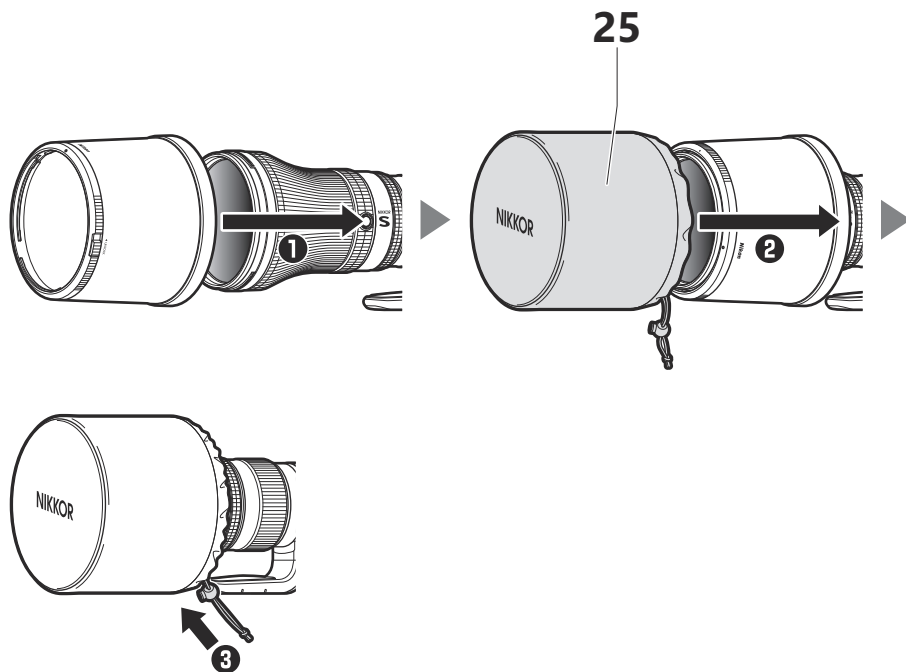
Používá se při nasazování sluneční clony.

📖 [„Nasazení a sejmutí sluneční clony“ \(str. 24\)](#)

24 Aretace sluneční clony

Používá se při snímání sluneční clony.

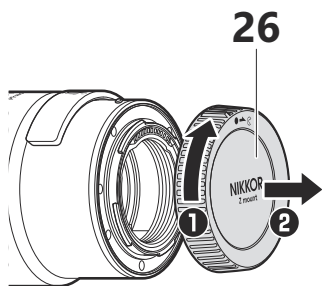
📖 [„Nasazení a sejmutí sluneční clony“ \(str. 24\)](#)



25 Násuvný kryt objektivu (přední)

- Násuvný kryt objektivu nasadíte při transportu objektivu nebo při transportu fotoaparátu s nasazeným objektivem.
- Před použitím násuvného krytu objektivu otočte sluneční clonu.

📖 [„Nasazení a sejmutí sluneční clony“ \(str. 24\)](#)

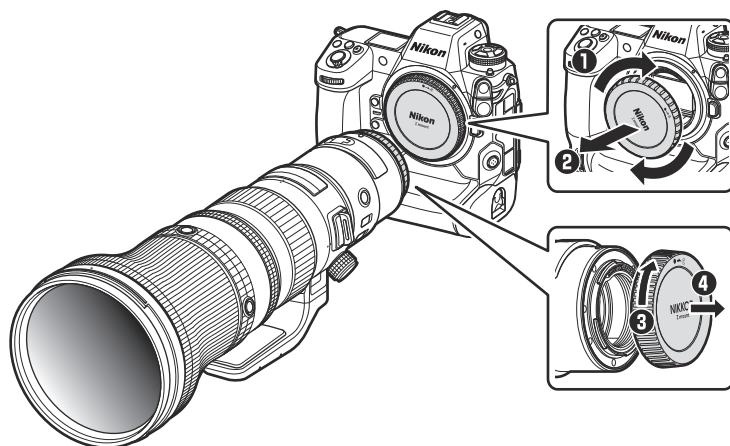


26 Krytka objektivu (zadní krytka)

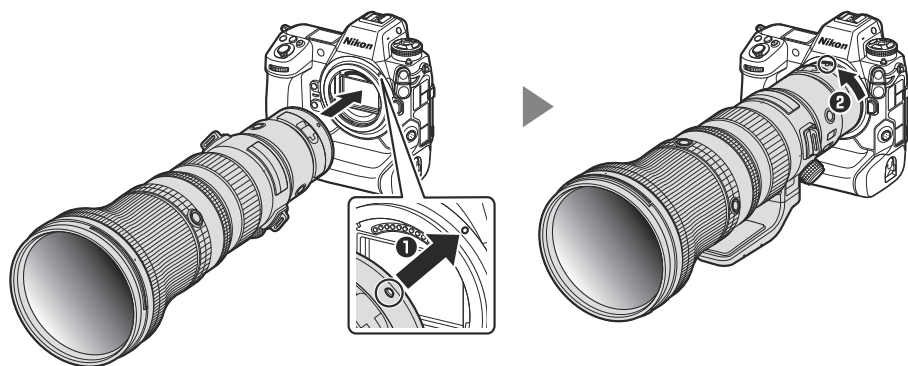
Nasazení a sejmutí

Nasazení objektivu

1. Vypněte fotoaparát, sejměte krytku těla a sejměte zadní krytku objektivu.

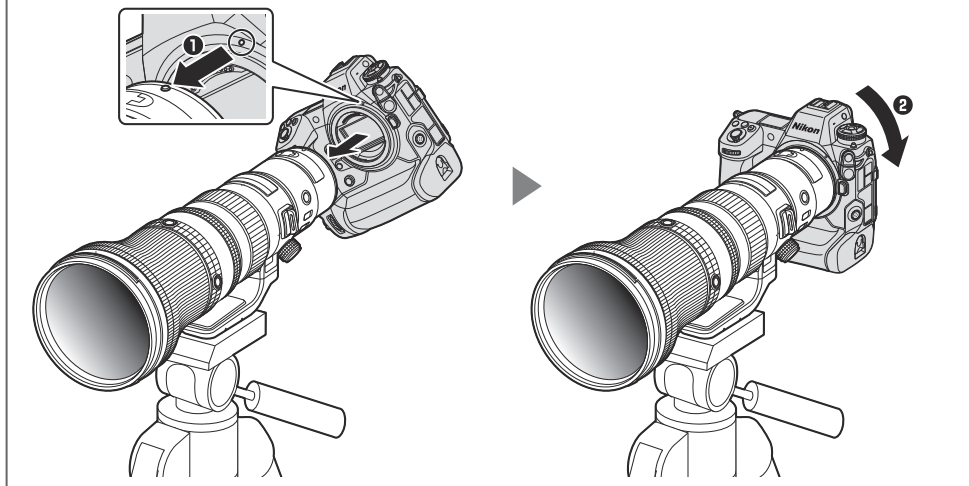


2. Umístěte objektiv na tělo fotoaparátu za současného vyrovnání montážní značky na objektivu s montážní značkou na těle fotoaparátu (❶) a potom otočte objektivem tak daleko proti směru hodinových ručiček (❷), až zaklapne do aretované polohy.



✓ Při upevnění objektivu na stativ: Nasazení fotoaparátu

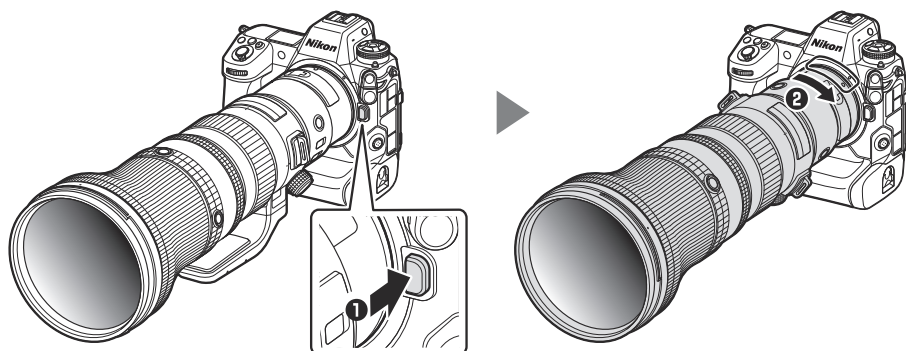
Umístěte fotoaparát na objektiv za současného vyrovnání montážní značky na objektivu s montážní značkou na těle fotoaparátu (1) a potom otočte fotoaparátem tak daleko ve směru hodinových ručiček, až objektiv zaklapne do aretované polohy (2).



Sejmutí objektivu

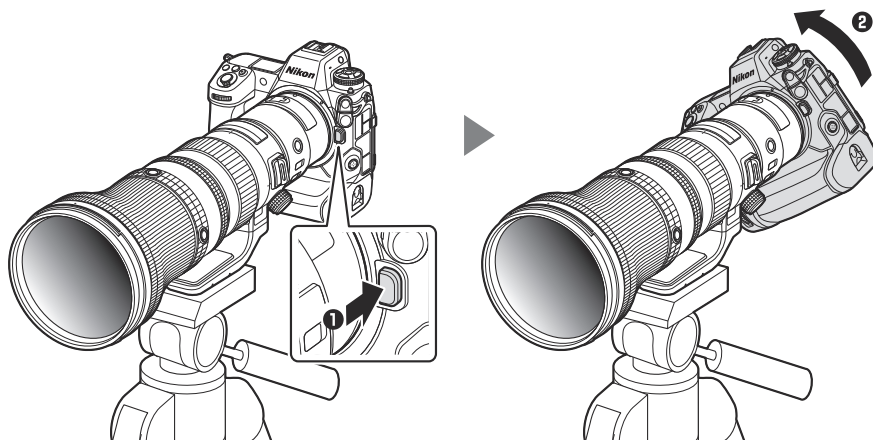
1. Vypněte fotoaparát.

2. Stiskněte a držte tlačítko aretace bajonetu (❶)
a současně otočte objektivem ve směru hodinových
ručiček (❷).



✓ Při upevnění objektivu na stativ: Sejmutí fotoaparátu

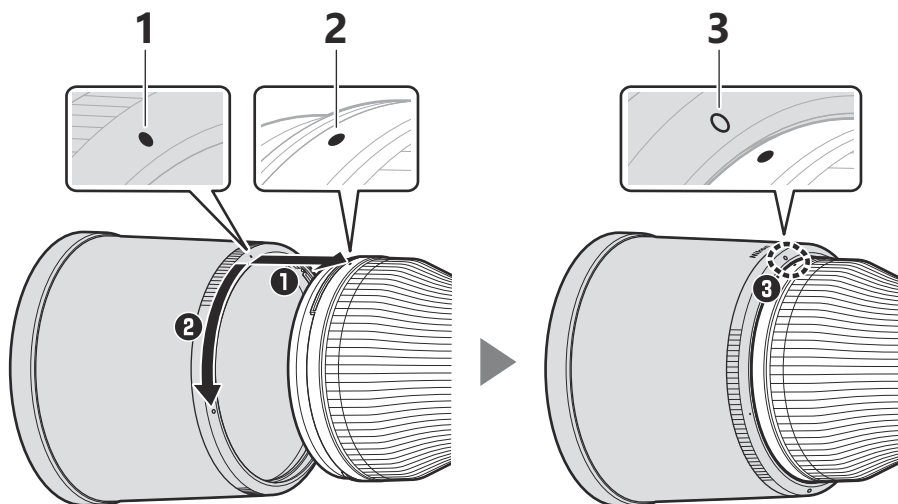
Stiskněte a držte tlačítko aretace bajonetu (1) a současně otočte fotoaparátem proti směru hodinových ručiček (2).



Nasazení a sejmutí sluneční clony

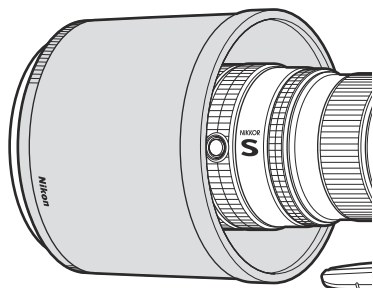
Nasazení sluneční clony

- Vyrovnajte montážní značku sluneční clony se značkou pro nasazení sluneční clony (❶), nasadte clonu a otočte jí tak daleko (❷), až dojde k vyrovnání montážní značky se značkou aretované polohy sluneční clony (❸).



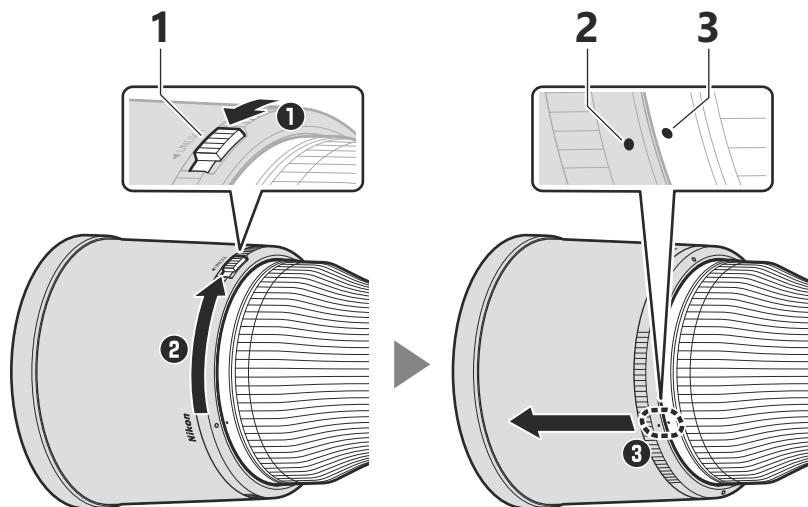
- 1 Značka pro nasazení sluneční clony
- 2 Montážní značka sluneční clony
- 3 Značka aretované polohy sluneční clony

- V době, kdy se objektiv nepoužívá, lze sluneční clonu otočit a nasadit na objektiv obráceně.



Sejmutí sluneční clony

- Posuňte aretaci sluneční clony tak daleko, až uslyšíte klapnutí (1), otočte clonou vyobrazeným způsobem (2) tak daleko, až dojde k vyrovnání značky pro nasazení sluneční clony s montážní značkou sluneční clony, a clonu sejměte (3).



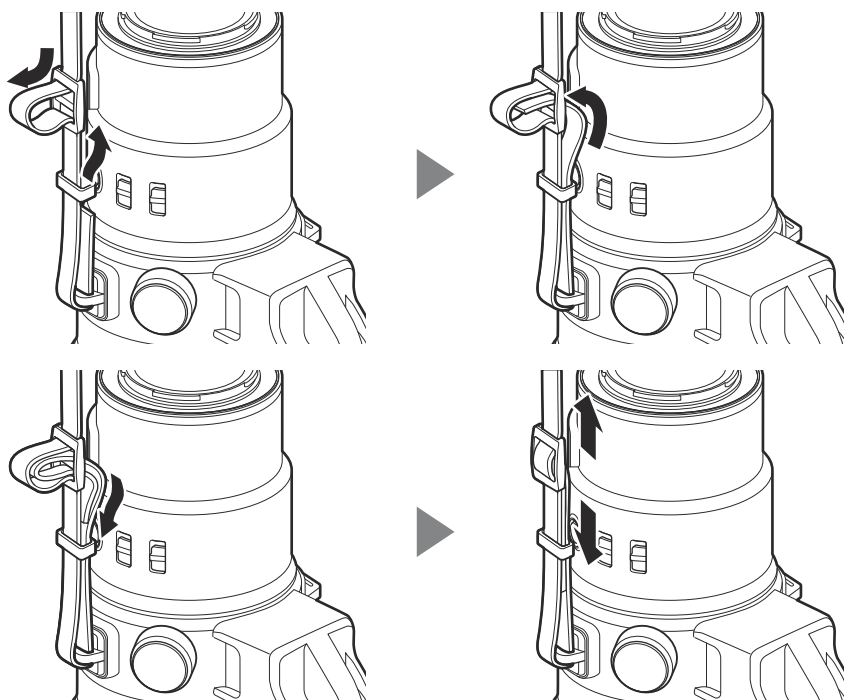
- 1 Aretace sluneční clony
- 2 Značka pro nasazení sluneční clony
- 3 Montážní značka sluneční clony

- Stejný postup lze použít při otočení sluneční clony.

Nasazení popruhu na krk

Chcete-li nasadit popruh na krk, postupujte podle níže uvedených kroků.

- Pokud není popruh správně nasazen, může objektiv spadnout a způsobit zranění.
- Při přenášení fotoaparátu s nasazeným objektivem používejte popruh na objektivu. Použití popruhu nasazeného na fotoaparátu může způsobit poškození popruhu nebo upevňovacího bajonetu na fotoaparátu či na objektivu a způsobit pád fotoaparátu nebo objektivu.

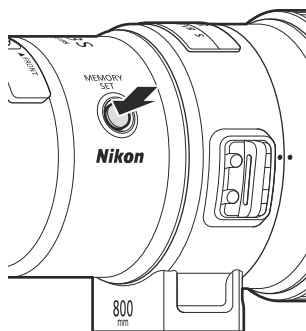


Vyvolání údajů z paměti

Uložte si často používanou pozici zaostření do objektivu. Uloženou pozici lze poté rychle vyvolat.

Uložení pozic zaostření

- Zaostřete na objekt v požadované vzdálenosti a potom stiskněte a podržte tlačítko nastavení paměti. Pokud je operace úspěšná, na monitoru fotoaparátu se zobrazí ikona.



- Operaci lze provést v libovolném zaostřovacím režimu.
- Uložená vzdálenost se při vypnutí fotoaparátu neresetuje.
- Uložená vzdálenost se však resetuje při sejmutí objektivu.

Použití uložených pozic zaostření

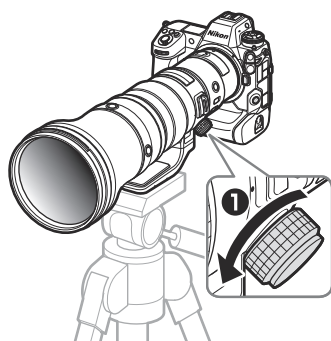
Uloženou pozici zaostření lze vyvolat stisknutím ovládacího prvku, kterému byla prostřednictvím položky [**Uživ. přiřazení ovládacích prvků**] nebo [**Uživ. přiřaz. ovl. prvků (fotogr.)**] přiřazena funkce [**Vyvolání pozice zaostření**]. Pro pořízení snímku s uloženou pozicí zaostření spustíte závěrku bez zdvihnutí prstu z ovládacího prvku. Uvolněním ovládacího prvku se obnoví normální automatické nebo manuální zaostřování.

Použití prstence se stativovým závitem

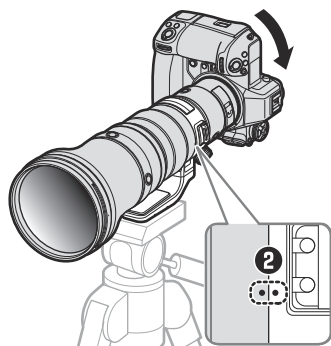
Pro upevnění na stativ použijte vestavěný otočný prstenec se stativovým závitem na objektivu, nepoužívejte stativový závitek na fotoaparátu.

Upevněním stativu k vestavěnému otočnému prstenci se stativovým závitem namísto ke stativovému závitu fotoaparátu umožní níže popsaným způsobem otáčet fotoaparát do orientace pro fotografování na výšku nebo na šířku během použití stativu.

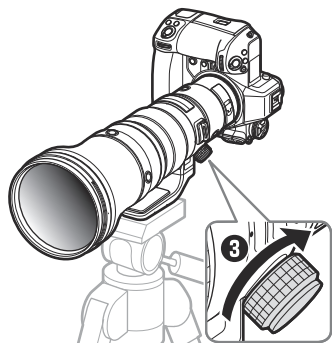
1. Povolte aretační šroub prstence se stativovým závitem (1).



2. Otočte fotoaparát s využitím značek otáčení jako pomůcky (2).



3. Utáhněte aretační šroub prstence se stativovým závitem (3).



Redukce vibrací (VR)

Objektiv je vybaven redukcí vibrací. Nastavení redukce vibrací lze provést prostřednictvím fotoaparátu. Podrobnosti viz dokumentace dodávaná s fotoaparátem.

Redukce vibrací umožňuje používat časy závěrky delší než obvykle, čímž rozšiřuje rozsah dostupných časů závěrky.

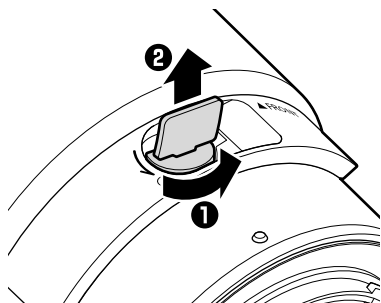
Redukce vibrací

- Vzhledem ke konstrukčnímu provedení systému redukce vibrací může objektiv při zatřesení vydávat chrastivý zvuk. Nejedná se o závadu.
- Pro omezení rozmazání způsobeného chvěním stativu vyberte možnost **[Normal]** nebo **[Sport]** v položce pro nastavení redukce vibrací při umístění fotoaparátu na stativ. Mějte však na paměti, že v závislosti na typu stativu a snímacích podmínkách se mohou vyskytnout případy, kdy je možnost **[Vypnuto]** preferovanou volbou.
- Možnost **[Normal]** nebo **[Sport]** doporučujeme používat v případě, kdy je fotoaparát upevněn na jednohý stativ.

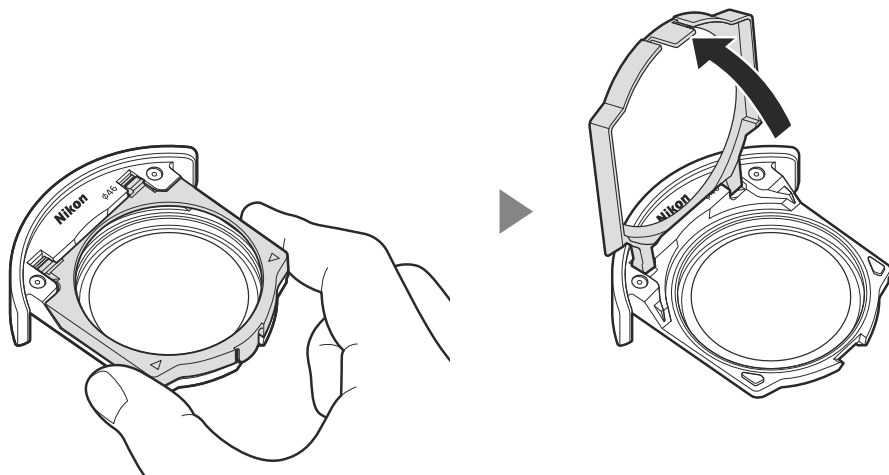
Filtry

Objektiv je konstruován pro použití bez filtrů a lze jej ve většině situací používat bez vloženého filtru. V situacích vyžadujících použití filtru lze níže popsaným způsobem vložit volitelné šroubovací filtry o průměru 46 mm do zásuvného držáku filtrů.

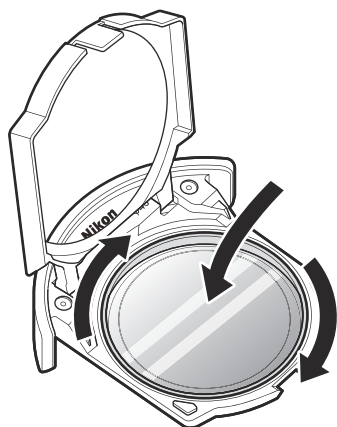
1. Zdvihněte aretaci zásuvného držáku filtrů, otočte ji do polohy (1) a vyjměte zásuvný držák filtrů (2).



2. Stiskněte místa ▽ na stranách zásuvného držáku filtrů a otevřete kryt.

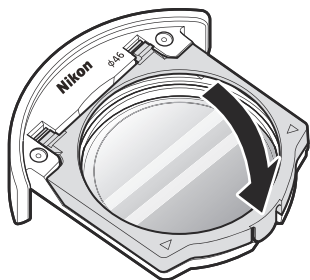


3. Vložte šroubovací filtr o průměru 46 mm.

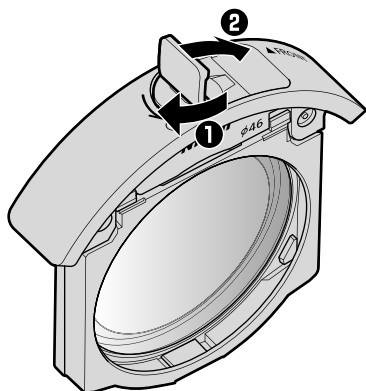


V závislosti na jejich provedení nelze některé filtry v zásuvném držáku filtrů použít. Použijte filtry, které lze odpovídajícím způsobem vložit do držáku.

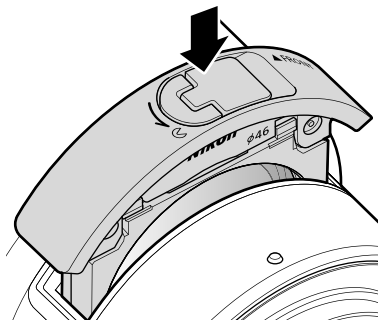
4. Zavřete kryt zásuvného držáku filtrů.



5. Otočte vyobrazeným způsobem aretaci zásuvného držáku filtrů (1) a sklopte ji zpět do výchozí pozice (2).



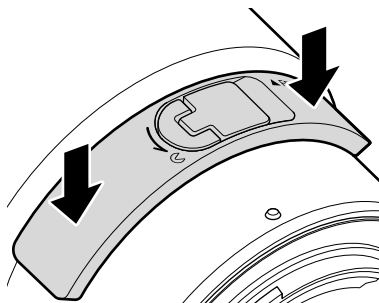
6. Zasuňte zásuvný držák filtrů do výřezu pro zásuvný držák filtrů.



Držák vkládejte tak, aby strana označená „FRONT“ směřovala dopředu (k zaostřovacímu kroužku).

7. Zásuvný držák filtrů zasuňte až do zaaretování.

- Zásuvný držák filtrů zasuňte tak daleko do objektivu, až zaklapne do aretované polohy.



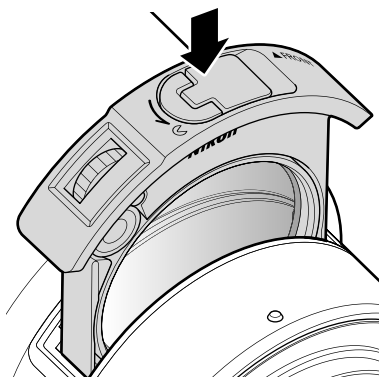
- Ujistěte se, že je zásuvný držák filtrů bezpečně zaaretován.

Použití volitelných filtrů

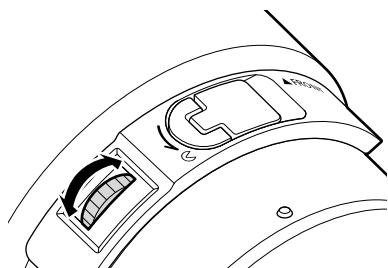
- Použití filtrů lehce prodlužuje nejkratší zaostřitelnou vzdálenost a mění zaostřenou vzdálenost oproti hodnotě zobrazené prostřednictvím indikace zaostřené vzdálenosti.
- Při použití vyvolání údajů z paměti se ujistěte, že jste měli vložený filtr před uložením pozice zaostření.

Použití volitelného zásuvného kruhového polarizačního filtru C-PL460

- Filtr C-PL460 eliminuje nežádoucí odrazy na skle, vodě a jiných nekovových površích.
- Používá se namísto dodávaného zásuvného držáku filtrů.



- Před expozicí snímků upravte otáčením kroužku reflexy viditelné na zobrazovači.



- Použití filtrů lehce prodlužuje nejkratší zaostřitelnou vzdálenost a mění zaostřenou vzdálenost oproti hodnotě zobrazené prostřednictvím indikace zaostřené vzdálenosti.
- Při použití vyvolání údajů z paměti se ujistěte, že jste měli vložený filtr před uložením pozice zaostření.
- Filtr neopouštějte delší dobu na přímém slunečním světle a na místech s nadměrnou vlhkostí nebo vysokými teplotami.

Bezpečnostní opatření k použití

- Objektiv ani fotoaparát nezvedejte ani nadržte pouze za krytky objektivu nebo sluneční clonu.
- Během nasazení objektivu na fotoaparát dbejte následujících opatření:
 - Při držení fotoaparátu podpírejte objektiv. Nebudete-li dbát tohoto upozornění, může dojít k poškození upevňovacího bajonetu objektivu a fotoaparátu.
 - Při přenášení fotoaparátu s nasazeným objektivem používejte popruh na objektivu. Použití popruhu nasazeného na fotoaparátu může způsobit poškození popruhu nebo upevňovacího bajonetu na fotoaparátu či objektivu a způsobit pád fotoaparátu nebo objektivu.
- Kontakty CPU udržujte čisté.
- Pokud by se gumové těsnění bajonetu poškodilo, přestaňte objektiv používat a nechte jej opravit v autorizovaném servisním středisku Nikon.
- Pokud objektiv nepoužíváte, nasadte krytky objektivu.
- Pokud složíte dodávaný kryt objektivu (přední), vytvoří se záhyby, ale ty nezabrání v použití krytu.

- Neponechávejte objektiv ve vlhkých prostředích nebo na místech, kde může být vystaven působení vlhkosti. Vznik koroze na vnitřních mechanismech objektivu může způsobit jeho neopravitelné poškození.
- Neponechávejte objektiv v blízkosti otevřeného ohně nebo na jiných místech s extrémně vysokými teplotami. Extrémní teploty mohou poškodit nebo zdeformovat objektiv.
- Přemístění objektivu z teplého do chladného prostředí nebo naopak může vést k výskytu škodlivé kondenzační vlhkosti na vnitřních i vnějších částech objektivu. Před přemístěním objektivu mezi prostředími s různou teplotou umístěte objektiv do utěsněné brašny nebo plastového pouzdra. Objektiv lze vyjmout z brašny nebo pouzdra po uplynutí doby potřebné pro vyrovnání teplot.
- Doporučujeme vložit objektiv do jeho pouzdra, aby byl během transportu chráněn před poškrábáním.
- Společnost Nikon nenese odpovědnost v případě, že dojde k odcizení nebo poškození objektivu v době, kdy je do bezpečnostního slotu připojeno lanko proti krádeži třetího výrobce.
- Platební karty a další obdobná magnetická úložná zařízení udržujte mimo dosah fotoaparátu a objektivu. Data uložená v zařízení by se mohla poškodit.

Údržba objektivu

- Pro vyčištění optických ploch objektivu je obvykle dostačující odstranění prachu.
- Při čištění předního optického členu s fluorovou vrstvou:
 - Šmouhy, otisky prstů a jiné mastné skvrny lze otřít měkkým, čistým bavlněným hadříkem nebo utěrkou na čištění objektivů třetích výrobců; čistěte kruhovým pohybem od středu k okrajům.
 - Odolné skvrny opatrně otřete měkkým hadříkem lehce navlhčeným malým množstvím destilované vody, lihu nebo čisticí kapaliny na objektivy třetích výrobců.
 - Na povrchích s fluorovou vrstvou, které silně odpuzují vodu a mastnotu, se mohou tvořit stopy ve tvaru kapek. Tyto stopy lze odstranit suchým hadříkem.
- Při čištění zadního optického členu, který není opatřen fluorovou vrstvou:
 - Šmouhy, otisky prstů a jiné mastné skvrny lze otřít měkkým, čistým bavlněným hadříkem nebo utěrkou na čištění objektivů od třetích výrobců lehce navlhčenou malým množstvím lihu nebo kapaliny na čištění objektivů od třetích výrobců; čistěte kruhovým pohybem od středu k okrajům. Čistěte rovnoměrně a pečlivě a dbejte na to, abyste nezanechávali šmouhy.
- Pro čištění objektivu nepoužívejte organická rozpouštědla jako ředidlo nebo benzen.
- Objektiv neukládejte na přímém slunečním světle ani společně s přípravky proti molům, jako je naftalín nebo kafr. Pokud nebudete objektiv po delší dobu používat, uložte ho na chladném, suchém místě, abyste zamezili výskytu plísni a koroze.

Technické informace

Fotoaparáty s pomocným světlem AF

Objektiv nebo sluneční clona může blokovat světlo z pomocného světla AF fotoaparátu.

- Informace o použití objektivu s fotoaparáty vybavenými vestavěným pomocným světlem AF viz níže uvedená webová stránka.

<https://downloadcenter.nikonimglib.com/>

Použití objektivu na fotoaparátech s vestavěným bleskem

Na snímcích, u kterých je světlo vestavěného blesku odstíněné objektivem nebo sluneční clonou, jsou viditelné stíny. Před fotografováním sejměte sluneční clonu. Pamatujte si však, že v závislosti na vzdálenosti objektu a ohniskové vzdálenosti objektivu se mohou stíny zobrazit i při sejmutí sluneční clony.

- Pro získání informací o vzdálenostech objektu a ohniskových vzdálenostech, při kterých se na snímcích pořízených s vestavěným bleskem nezobrazí stíny, navštivte níže uvedenou webovou stránku.

<https://downloadcenter.nikonimglib.com/>

Příslušenství

Dodávané příslušenství

- Kryt objektivu LC-K106 (přední)
- Krytka objektivu LF-N1 (zadní krytka)
- Sluneční clona HB-104
- Popruh na krk
- Pouzdro na objektiv CL-L3

Další kompatibilní příslušenství

- Filtry o průměru 46 mm (P=0,5 mm, pro použití se zásuvným držákem filtrů)
- Zásuvný kruhový polarizační filtr C-PL460
- TELEKONVERTOR Z TC-1,4×/TC-2,0×

Filtry

Nepoužívejte více filtrů současně.

Telekonvertory

V závislosti na fotografovaném objektu, okolních světelných podmínkách a vybraném zaostřovacím poli nemusí být fotoaparát schopen při nasazeném telekonvertoru zaostřit pomocí automatického zaostřování nebo může blikat indikace zaostření u elektronického dálkoměru.

Specifikace

Upevňovací bajonet	Bajonet Nikon Z
Ohnisková vzdálenost	800 mm
Světelnost	f/6,3
Konstrukce objektivu	22 čoček / 14 členů (včetně 3 optických členů ze skla ED, 1 optického členu SR, 1 optického členu PF, optických členů s antireflexními vrstvami Nano Crystal Coat a předního optického členu s fluorovou vrstvou)
Obrazový úhel	Formát FX: 3°10´
	Formát DX: 2 °
Systém zaostřování	Vnitřní zaostřování
Redukce vibrací	Optická s využitím motorů s kmitací cívkou (VCM)
Nejkratší zaostřitelná vzdálenost (měřená od obrazové roviny)	5 m
Největší zvětšení	0,16×
Počet lamel clony	9 (kruhový otvor clony)
Rozsah clon	f/6,3–32
Přepínač omezení rozsahu zaostřitelných vzdáleností	Dvě polohy: FULL (∞ –5 m) a ∞ –10 m

Rozměry (maximální průměr × vzdálenost od dosedací plochy bajonetu do konce objektivu)	Cca 140 mm × 385 mm
Hmotnost	Cca 2 385 g

Společnost Nikon si vyhrazuje právo kdykoli a bez předchozího upozornění změnit vzhled, specifikace a výkonnost tohoto výrobku.

Fázové Fresnelovy čočky (PF)

Tento objektiv obsahuje optický člen tvořený fázovou Fresnelovou čočkou (PF). Optický člen PF využívá ohyb světla * a vede tak k potlačení projevů barevné vady. Optické členy PF v kombinaci s běžnými skleněnými optickými členy výrazně potlačují projevy barevné vady a umožňují tvorbu mnohem menších a lehčích objektů, než jaké lze zkonstruovat jen s použitím běžných lámavých optických členů. Jsou však náchylné k produkci kruhového barevného závoje (závoj PF) v případě přítomnosti silného zdroje světla v obrazovém poli nebo v jeho těsné blízkosti.

- Barevný kruhový závoj na snímcích lze potlačit s pomocí funkce [**PF Flare Control**] (Korekce závoje PF) v aplikaci NX Studio. Další informace naleznete v online nápovědě k aplikaci NX Studio.
- Funkci [**PF Flare Control**] (Korekce závoje PF) lze použít pouze na statické snímky. Není k dispozici pro video.
- Aplikace NX Studio je k dispozici ke stažení v centru stahování Nikon. Vždy používejte nejnovější verzi.
<https://downloadcenter.nikonimglib.com/>

* *Ohyb světla: Světlo má vlastnosti vlnění. Při svém šíření se ohýbá okolo překážek, což je jev popisovaný jako ohyb světla (difrakce). Tento jev způsobuje opačný rozptyl barev oproti lomu světla.*

Upozornění

Upozornění pro zákazníky v Evropě

Tento symbol značí, že elektrické a elektronické vybavení nepatří do komunálního odpadu.



Následující informace jsou určeny pouze uživatelům v evropských zemích:

- Likvidace tohoto výrobku se provádí v rámci tříděného odpadu na příslušném sběrném místě. Výrobek nedávejte do běžného komunálního odpadu.
- Třídění odpadu a recyklace napomáhají ochraně přírodních zdrojů a předcházejí negativním vlivům na lidské zdraví a životní prostředí, ve které by mohla vyústit nesprávná likvidace odpadu.
- Další informace ohledně nakládání s odpadními produkty vám poskytne dodavatel nebo místní úřad.

