

**Nikon**

# NIKKOR

## NIKKOR Z 24-200mm f/4-6.3 VR

### 活用ガイド

- 製品をお使いになる前に本書をよくお読みください。
- 「安全上のご注意」(4 ページ) も必ずお読みになり、正しくお使いください。
- お読みになった後は、いつでも見られるようにしてください。

株式会社 **ニコン**

株式会社 **ニコン イメージング ジャパン**

© 2020 Nikon Corporation

SB4K01(10)  
7MM05410-01

Jp

# 目次

<b>はじめに</b> .....	<b>3</b>
ご使用の前に.....	3
安全上のご注意.....	4
<b>レンズの使い方</b> .....	<b>7</b>
各部の名称と機能.....	7
カメラへの取り付け方・取り外し方.....	13
レンズフードの取り付け方・取り外し方.....	14
取り扱い上のご注意.....	15
レンズのお手入れ.....	16
<b>資料</b> .....	<b>17</b>
手ブレ補正機能.....	17
カメラにレンズを取り付けたときのご注意.....	18
内蔵フラッシュ搭載のカメラでフラッシュ撮影するときのご注意.....	19
アクセサリ.....	20
仕様.....	22
<b>サービスとサポート</b> .....	<b>24</b>
ニコンイメージング会員「製品登録」のご案内.....	24
ニコンイメージングサポートページのご案内.....	25

# はじめに

## ご使用前に

ご使用前に本書をよくお読みの上、正しくお使いください。また、カメラの説明書もご覧ください。

- このレンズは、ニコン Z マウントのミラーレスカメラ専用です。
- カメラのファームウェアを最新版にバージョンアップしてお使いください。ファームウェアが最新になっていない場合、レンズを正しく認識しなかったり、機能の一部が使用できないことがあります。最新のファームウェアは、ニコンダウンロードセンターからダウンロードできます。

<https://downloadcenter.nikonimglib.com/>

# 安全上のご注意

あなたや他の人々への危害や財産への損害を未然に防止するため、ご使用前に「安全上のご注意」をよくお読みの上、正しくお使いください。

本書をお読みになった後は、いつでも参照できるようにしてください。



**警告** 「死亡または重傷を負うおそれがある内容」です。











**注意** 「軽傷を負うことや財産の損害が発生するおそれがある内容」です。

お守りいただく内容を、以下の図記号で区分しています。

	してはいけない内容です。
	分解、修理または改造してはいけない内容です。
	人体やものに密着させてはいけない内容です。
	実行しなければならない内容です。

 **警告**

	<p><b>分解、修理または改造をしない</b> 落下などによる破損で内部が露出したら、露出部に触らない 感電やけがの原因になります。</p>
	<p><b>熱くなる、煙が出る、こげ臭いなどの異常時は、直ちにカメラの電源を取り外す</b> 放置すると、発火、やけどの原因になります。</p>
	<p><b>水でぬらさない ぬれた手で触らない</b> 感電や発火の原因になります。</p>
	<p><b>引火、爆発のおそれのある場所では使わない</b> プロパンガス、ガソリン、可燃性スプレーなどの引火性ガスや粉塵の発生する場所で使うと、爆発や火災の原因になります。</p>
	<p><b>レンズで直接太陽や強い光を見ない</b> 失明や視力障害の原因になります。</p>
	<p><b>幼児の手の届くところに置かない</b> 故障やけがの原因になります。 小さな付属品を誤って飲み込むと、身体に悪影響を及ぼします。 <u>飲み込んだら、すぐに医師の診断を受けてください。</u></p>
	<p><b>ストラップ類を首に巻きつけない</b> 事故の原因になります。</p>
	<p><b>高温環境や低温環境では、直接触らない</b> やけどや低温やけど、凍傷の原因になることがあります。</p>



## 注意



**レンズを太陽や強い光源に向けたままにしない**

集光して、内部部品の破損や発火の原因になることがあります。逆光撮影では、太陽を画角から十分にずらしてください。画角から太陽をわずかに外しても、発火の原因になります。



**夏場の車内や直射日光の当たる所など高温環境に放置しない**

故障や発火の原因になります。



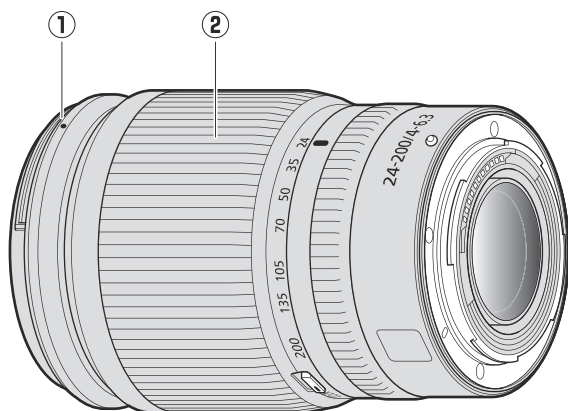
**三脚などにカメラやレンズを取り付けたまま移動しない**

故障やけがの原因になります。

# レンズの使い方

## 各部の名称と機能

各部の名称と機能は以下の通りです。



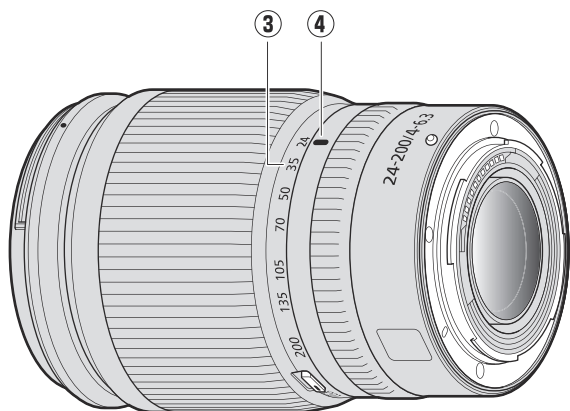
### 1 レンズフード着脱指標

レンズにレンズフードを取り付けるときの指標です。

📖 [「レンズフードの取り付け方・取り外し方」](#) (p.14)

### 2 ズームリング

このリングを回転させるとズーミングができます。

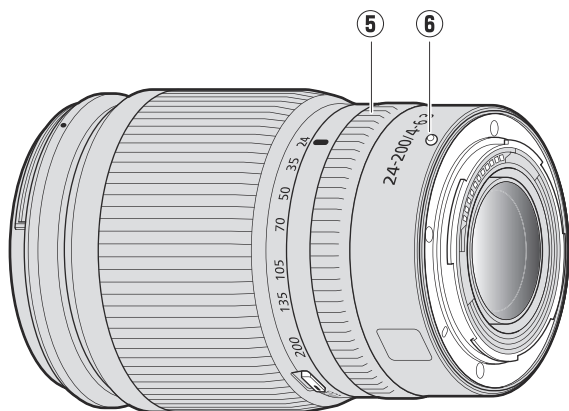


### 3 焦点距離目盛

ズーム時の焦点距離の目安として使用します。

### 4 焦点距離目盛指標

ズーム時の焦点距離の目安として使用します。



## 5 コントロールリング

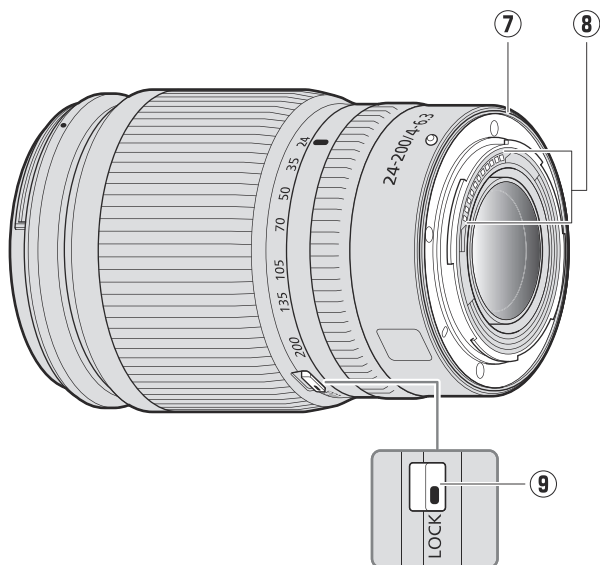
**オートフォーカス時**：このリングを回転させると、[フォーカス (M/A)] や [絞り] などカメラで設定した機能を使用できます。詳しくは、カメラの説明書に記載されている [カスタムボタンの機能] または [カスタムボタンの機能(撮影)] の説明をご覧ください。

**マニュアルフォーカス時**：このリングを回転させると手でピント合わせができます。

## 6 レンズ着脱指標

カメラにレンズを取り付けるときの指標です。

📖 [「カメラへの取り付け方・取り外し方」](#) (p.13)



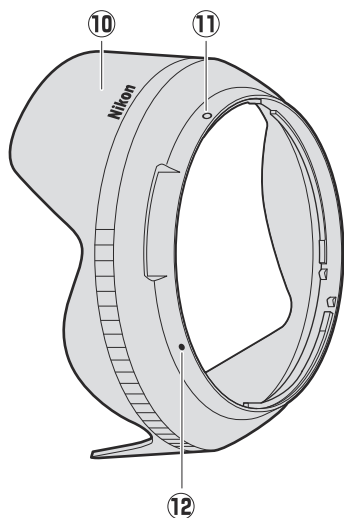
## 7 レンズマウントゴムリング

## 8 CPU 信号接点

カメラとレンズの間で情報を伝達します。

## 9 ズームロックスイッチ

焦点距離を 24mm にして、ズームロックスイッチを [**LOCK**] にセットすると、ズームリングがロックされます。カメラを持ち歩く際は、レンズ自体の重みで繰り出さないように、ロックしてください。



## 10 レンズフード

画像に悪影響を及ぼす光線をカットします。レンズ面の保護にも役立ちます。

📖 [「レンズフードの取り付け方・取り外し方」](#) (p.14)

## 11 レンズフードセット指標

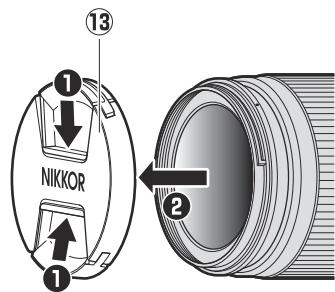
レンズにレンズフードを取り付けるときの指標です。

📖 [「レンズフードの取り付け方・取り外し方」](#) (p.14)

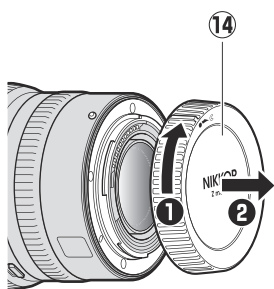
## 12 レンズフード取り付け指標

レンズにレンズフードを取り付けるときの指標です。

📖 [「レンズフードの取り付け方・取り外し方」](#) (p.14)



13 レンズキャップ (フロントキャップ)



14 レンズキャップ (リアキャップ)

# カメラへの取り付け方・取り外し方

## 取り付け方

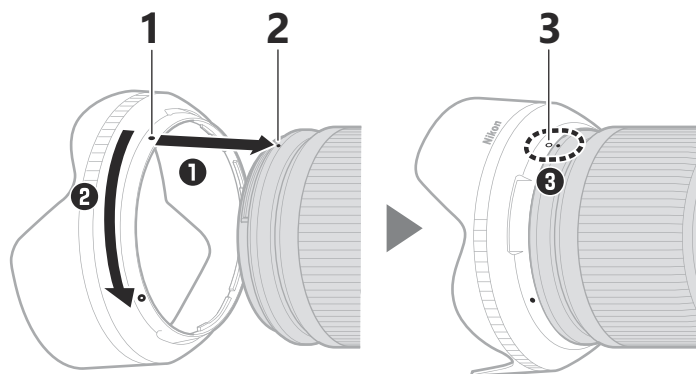
- 1.カメラの電源を OFF にして、レンズのリアキャップとカメラのボディーキャップを外す
- 2.カメラとレンズのレンズ着脱指標を合わせ、反時計回りにカチッと音がするまでレンズを回す

## 取り外し方

- 1.カメラの電源を OFF にする
- 2.レンズ取り外しボタンを押しながら、時計回りにレンズを回して取り外す

# レンズフードの取り付け方・取り外し方

- レンズフード着脱指標とレンズフード取り付け指標を合わせて (①)、レンズフードを矢印 (②) の方向に回転させ、レンズフード着脱指標とレンズフードセット指標を合わせてください (③)。



- 1 レンズフード取り付け指標
- 2 レンズフード着脱指標
- 3 レンズフードセット指標

- レンズフード先端を強くつかむと着脱が困難になります。着脱の際は、レンズフード取り付け指標 (●) 付近を持って回転させてください。
- 取り外しは、取り付けと逆の手順で行ってください。
- 収納時はレンズフードを逆向きにしてレンズに取り付けられます。

## 取り扱い上のご注意

- レンズフードをレンズに装着した状態で、レンズフードだけを持たないでください。
- CPU 信号接点は汚さないようにご注意ください。
- レンズマウントゴムリングが破損した場合は、そのまま使用せず販売店またはニコンサービス機関に修理を依頼してください。
- レンズをカメラに装着していないときは、必ずレンズキャップを取り付けてください。
- レンズを保管するときは、レンズ内部を保護するために太陽光のあたらない所に保管してください。
- レンズを水にぬらしたり、湿気の多い場所に置かないでください。部品がサビつくなどして故障の原因になりますのでご注意ください。
- 火の近くなど、極端に温度が高くなる場所に置かないでください。外装の一部に使用している強化プラスチックが変形することがあります。
- レンズを寒い場所から暖かい場所、または暖かい場所から寒い場所に持ち込むと、レンズ内外に水滴が生じて故障の原因となります。温度差のある場所にレンズを持ち込むときは、あらかじめレンズをバッグやビニール袋などに入れて密閉してください。レンズが周囲の温度になじんだら、袋から取り出してお使いください。
- レンズを傷から守るために、持ち運ぶときはレンズケースに入れることをおすすめします。

# レンズのお手入れ

- レンズ面を清掃する場合、通常はほこりを払う程度にしてください。
- 最前面のレンズ面（フッ素コートあり）
  - 指紋など油分を含む汚れがついたときは、柔らかい清潔な木綿の布または市販のレンズクリーニングペーパーでレンズの中心から外周へ渦巻き状に拭いてください。
  - 汚れがひどいときは、少量の真水、無水アルコール（エタノール）、または市販のレンズクリーナーで湿らせた柔らかい布を使って軽く拭いてください。
  - フッ素コート加工されたレンズ面は、撥水性、撥油性が高いため、水滴状の拭き残りが生じることがあります。その場合は、乾いた布で拭き取ってください。
- 最後面のレンズ面（フッ素コートなし）
  - 指紋など油分を含む汚れがついたときは、少量の無水アルコール（エタノール）や市販のレンズクリーナーで湿らせた柔らかい清潔な木綿の布または市販のレンズクリーニングペーパーを使って、レンズの中心から外周へ渦巻き状に拭いてください。その場合、拭きムラや拭き残りがないように注意してください。
- シンナーやベンジンなどの有機溶剤は絶対に使用しないでください。
- レンズ表面の汚れや傷を防ぐには、別売のニュートラルカラー NC フィルターなどの使用をおすすめします。
- レンズを長期間使用しないときは、カビやサビを防ぐために、高温多湿のところを避けて風通しのよい場所に保管してください。また、直射日光のあたるところ、防虫剤のあるところも避けてください。

# 資料

## 手ブレ補正機能

このレンズには手ブレ補正機能があります。手ブレ補正機能はカメラで設定できます。詳しくは、カメラの説明書をご覧ください。

手ブレ補正機能を使用すると、使わないときと比べて 5.0 段（カメラの手ブレ補正機能を [ノーマル] にしているとき）\*シャッタースピードを遅くして撮影できるため、シャッタースピードの選択範囲が広がります。

\* CIPA 規格準拠。ただし、FX フォーマット対応レンズは FX フォーマットのミラーレスカメラ使用時、DX レンズは DX フォーマットのミラーレスカメラ使用時。ズームレンズは最も望遠側で測定。

### 手ブレ補正使用時のご注意

- 手ブレ補正機構の構造上、レンズを振るとカタカタ音がすることがありますが、故障ではありません。
- 三脚撮影時にカメラの手ブレ補正機能を [ノーマル] または [スポーツ] に設定すると、三脚ブレを軽減します。ただし、三脚の種類や撮影条件により、[しない] にした方がよい場合があります。
- 一脚を使用するときには、[ノーマル] または [スポーツ] に設定することをおすすめします。

## カメラにレンズを取り付けたときのご注意

ピント合わせを行った後に、カメラの電源を OFF にして再び ON にするとピント位置が変わることがあります。ピントをあらかじめ合わせておいて被写体を待つ置きピン撮影などでは、ピントを合わせてからシャッターをきるまでにカメラの電源を OFF にしないことをおすすめします。

## 内蔵フラッシュ搭載のカメラでフラッシュ撮影するときの注意

内蔵フラッシュ搭載のカメラの場合、フラッシュの光がレンズやレンズフードでさえぎられると画像に影が写り込みます。レンズフードは取り外して撮影してください。レンズフードを取り外しても、撮影距離または焦点距離によっては影が写り込みます。

- 内蔵フラッシュ搭載のカメラでフラッシュ撮影するときに影が写り込まずに撮影できる撮影距離と焦点距離についての情報は、ニコンダウンロードセンターでご確認いただけます。

<https://downloadcenter.nikonimglib.com/>

# アクセサリ

## 付属アクセサリ

- レンズキャップ LC-67B (フロントキャップ)
- レンズキャップ LF-N1 (リアキャップ)
- レンズフード HB-93
- レンズケース CL-C1

### レンズケースのお取り扱いについて

- レンズケースはレンズを傷から守ることを目的としており、落下や衝撃からレンズを保護する機能はありません。
- レンズケースに撥水機能はありません。
- レンズケースは材質の特性上、雨や水などで濡れた場合や摩擦によって、色落ち、変色、色移り、伸縮することがあります。
- ほこりは柔らかいブラシで払い落としてください。
- 表面に付着した汚れや水分は、乾いた柔らかい布で拭き取ってください。アルコール、ベンジン、シンナーなどの溶剤は使わないでください。
- 直射日光が当たる場所や、温度、湿度の高い場所に放置しないでください。
- レンズ面や液晶画面などを拭くクリーニングクロスとしては使用できません。
- レンズを収納して持ち運ぶ際、レンズが転がり出ないようにご注意ください。

**レンズケースの素材**：ポリエステル

## 使用できるアクセサリ

- 67 mm ネジ込み式フィルター

### **☑ フィルターを使用する場合**

- フィルターは1枚で使用してください。
- フィルターは、レンズフードを取り外してから装着してください。また、円偏光フィルターの偏光効果の調節も、レンズフードを取り外した状態で行ってください。

# 仕様

マウント	ニコン Z マウント
焦点距離	24 mm — 200 mm
最大口径比	1 : 4 — 6.3
レンズ構成	15 群 19 枚 (ED レンズ 2 枚、ED 非球面レンズ 1 枚、非球面レンズ 2 枚、アルネオコートあり、最前面のレンズ面に フッ素コートあり)
画角	84° — 12°20' (撮像範囲 FX)
	61° — 8° (撮像範囲 DX)
焦点距離目盛	24、35、50、70、105、135、200 mm
フォーカシング方式	IF (インターナルフォーカス) 方式
手ブレ補正	ボイスコイルモーター (VCM) によるレンズシフト方式
最短撮影距離	<ul style="list-style-type: none"><li>• 焦点距離 24 mm 時 : 撮像面から 0.5 m</li><li>• 焦点距離 35 mm 時 : 撮像面から 0.54 m</li><li>• 焦点距離 50 mm 時 : 撮像面から 0.55 m</li><li>• 焦点距離 70 mm 時 : 撮像面から 0.58 m</li><li>• 焦点距離 105 mm 時 : 撮像面から 0.65 m</li><li>• 焦点距離 135 mm 時 : 撮像面から 0.68 m</li><li>• 焦点距離 200 mm 時 : 撮像面から 0.7 m</li></ul>
最大撮影倍率	0.28 倍
絞り羽根枚数	7 枚 (円形絞り)

<b>絞りの範囲</b>	<ul style="list-style-type: none"> <li>• 焦点距離 24 mm 時 : f/4 — 22</li> <li>• 焦点距離 200 mm 時 : f/6.3 — 36</li> <li>* カメラの露出値設定のステップ幅により、最小絞り値の表示が異なる場合があります。</li> </ul>
<b>アタッチメントサイズ</b>	67 mm (P=0.75 mm)
<b>寸法</b>	約 76.5 mm (最大径) × 114 mm (レンズマウント基準面からレンズ先端まで)
<b>質量</b>	約 570 g

- 製品の外観・仕様・性能は予告なく変更することがありますので、ご了承ください。

# サービスとサポート

## ニコンイメージング会員「製品登録」のご案内

ニコンでは製品を安全に、安心してご使用いただくため「製品登録」へのご協力をお願いしております。ご登録いただいた製品に関するファームアップ情報や重要なお知らせなどをメールでご案内いたします。ニコンイメージング会員登録および製品登録は以下ニコンホームページからお手続きください。

### ニコンイメージング会員のご案内

<https://www.nikon-image.com/enjoy/membership/about/>

## ニコンイメージングサポートページのご案内

最新の製品テクニカル情報や、ソフトウェアのアップデート情報をご覧ください。製品をより有効にご利用いただくために、定期的なアクセスをおすすめします。



<https://www.nikon-image.com/support/>

