

Nikon

NIKKOR

NIKKOR Z17-28mm f/2.8

活用ガイド

- ・製品をお使いになる前に本書をよくお読みください。
- ・「安全上のご注意」(4ページ)も必ずお読みになり、正しくお使いください。
- ・お読みになった後は、いつでも見られるようにしてください。

株式会社 **ニコン**

株式会社 **ニコン イメージング ジャパン**

© 2022 Nikon Corporation

CT2J01(10)
7MM00310-01

Jp

目次

はじめに	3
ご使用の前に.....	3
安全上のご注意.....	4
レンズの使い方	6
各部の名称と機能.....	6
カメラへの取り付け方・取り外し方.....	11
レンズフードの取り付け方・取り外し方.....	13
取り扱い上のご注意.....	15
お手入れについて.....	16
資料	17
カメラのAF補助光を使用するときのご注意.....	17
内蔵フラッシュ搭載のカメラでフラッシュ撮影するときのご注意.....	18
アクセサリ.....	19
仕様.....	21
サービスとサポート	23
ニコンイメージング会員「製品登録」のご案内.....	23
ニコンイメージングサポートページのご案内.....	24

はじめに

ご使用の前に

ご使用の前に本書をよくお読みの上、正しくお使いください。また、カメラの説明書もご覧ください。

- ・このレンズは、ニコンZマウントのミラーレスカメラ専用です。
- ・カメラのファームウェアを最新版にバージョンアップしてお使いください。ファームウェアが最新になっていない場合、レンズを正しく認識しなかったり、機能の一部が使用できないことがあります。最新のファームウェアは、ニコンダウンロードセンターからダウンロードできます。

<https://downloadcenter.nikonimglib.com/>

安全上のご注意

あなたや他の人々への危害や財産への損害を未然に防止するため、ご使用前に「安全上のご注意」をよくお読みの上、正しくお使いください。

本書をお読みになった後は、いつでも参照できるようにしてください。



警告 「死亡または重傷を負うおそれがある内容」です。



注意 「軽傷を負うことや財産の損害が発生するおそれがある内容」です。

お守りいただく内容を、以下の図記号で区分しています。



してはいけない内容です。



分解、修理または改造してはいけない内容です。



人体やものに密着させてはいけない内容です。



実行しなければならない内容です。



警告



分解、修理または改造をしない
落下などによる破損で内部が露出したら、露出部に触らない
感電やけがの原因になります。



熱くなる、煙が出る、こげ臭いなどの異常時は、直ちにカメラの電源
を取り外す
放置すると、発火、やけどの原因になります。



水でぬらさない
ぬれた手で触らない
感電や発火の原因になります。



引火、爆発のおそれのある場所では使わない
プロパンガス、ガソリン、可燃性スプレーなどの引火性ガスや粉塵の発生する場所で使うと、爆発や火災の原因になります。



レンズで直接太陽や強い光を見ない
失明や視力障害の原因になります。



幼児の手の届くところに置かない
故障やけがの原因になります。
小さな付属品を誤って飲み込むと、身体に悪影響を及ぼします。飲み込んだら、すぐに医師の診断を受けてください。



ストラップ類を首に巻きつけない
事故の原因になります。



高温環境や低温環境では、直接触らない
やけどや低温やけど、凍傷の原因になることがあります。

注意



レンズを太陽や強い光源に向けたままにしない
集光して、内部部品の破損や発火の原因になることがあります。逆光撮影では、太陽を画角から十分にずらしてください。画角から太陽をわずかに外しても、発火の原因になります。



夏場の車内や直射日光の当たる所など高温環境に放置しない
故障や発火の原因になります。

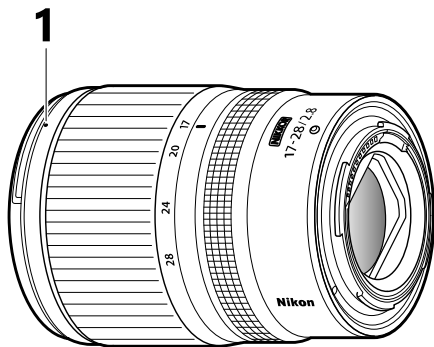


三脚などにカメラやレンズを取り付けたまま移動しない
故障やけがの原因になります。

レンズの使い方

各部の名称と機能

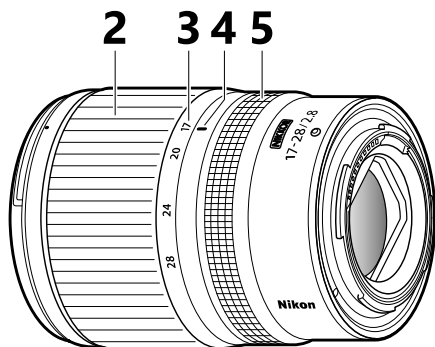
各部の名称と機能は以下の通りです。



1 レンズフード着脱指標

レンズにレンズフードを取り付けるときの指標です。

📖 [「レンズフードの取り付け方・取り外し方」](#) (p.13)



2 ズームリング

このリングを回転させるとズーミングができます。

3 焦点距離目盛

ズーミング時の焦点距離の目安として使用します。

4 焦点距離目盛指標

ズーミング時の焦点距離の目安として使用します。

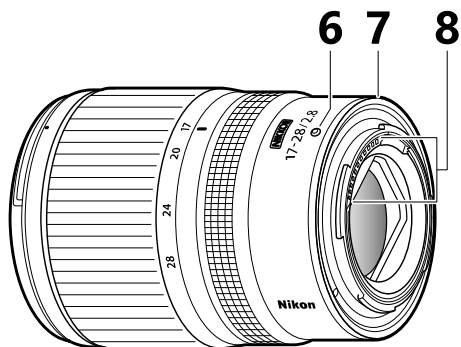
5 コントロールリング

・オートフォーカス時

このリングを回転させると、[フォーカス (M/A)] や [絞り] などカメラで設定した機能を使用できます。詳しくは、カメラの説明書に記載されている [カスタムボタンの機能] または [カスタムボタンの機能 (撮影)] の説明をご覧ください。

・マニュアルフォーカス時

このリングを回転させると手動でピント合わせができます。



6 レンズ着脱指標

カメラにレンズを取り付けるときの指標です。

📖 [「カメラへの取り付け方・取り外し方」](#) (p.11)

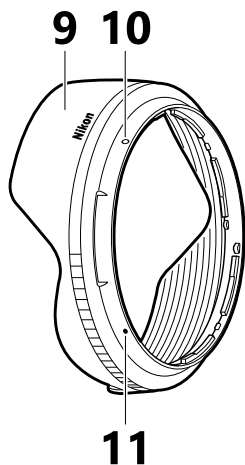
7 レンズマウントゴムリング

レンズをカメラに装着しているときに、レンズとカメラのマウント接合部からの水滴やほこりの侵入を防ぎます*。

※ すべての条件で完全な防塵・防滴を保証するものではありません。

8 CPU信号接点

カメラとレンズの間で情報を伝達します。



9 レンズフード

画像に悪影響を及ぼす光線をカットします。レンズ面の保護にも役立ちます。

📖 [「レンズフードの取り付け方・取り外し方」](#) (p.13)

10 レンズフードセット指標

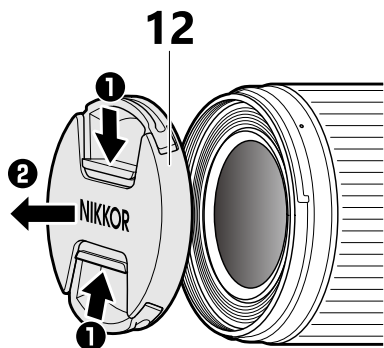
レンズにレンズフードを取り付けるときの指標です。

📖 [「レンズフードの取り付け方・取り外し方」](#) (p.13)

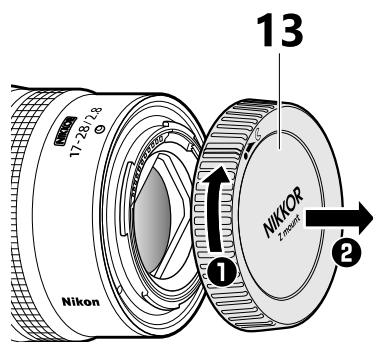
11 レンズフード取り付け指標

レンズにレンズフードを取り付けるときの指標です。

📖 [「レンズフードの取り付け方・取り外し方」](#) (p.13)



12 レンズキャップ (フロントキャップ)

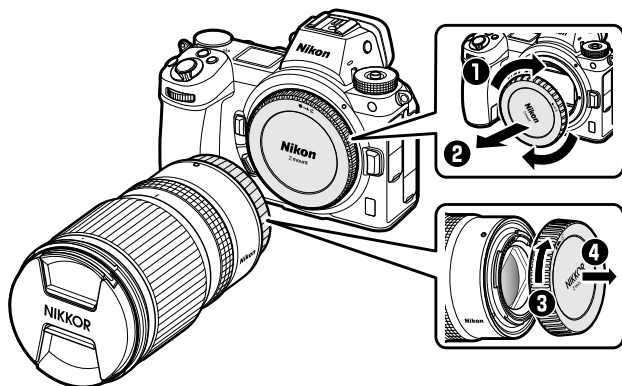


13 レンズキャップ (リアキャップ)

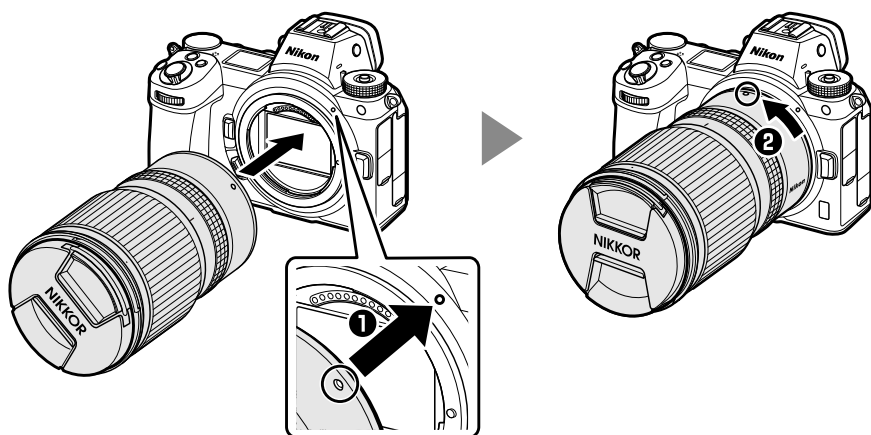
カメラへの取り付け方・取り外し方

取り付け方

1. カメラの電源をOFFにして、カメラのボディーキャップとレンズのリアキャップを外す

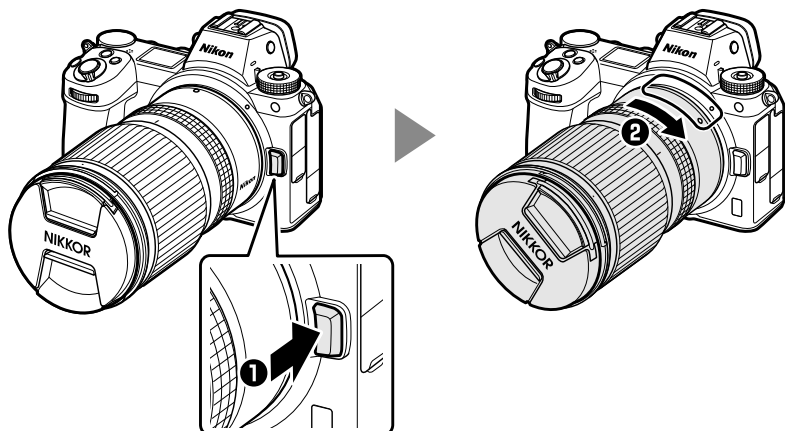


2. カメラとレンズのレンズ着脱指標を合わせ (1)、矢印の方向にカチッと音がするまでレンズを回す (2)



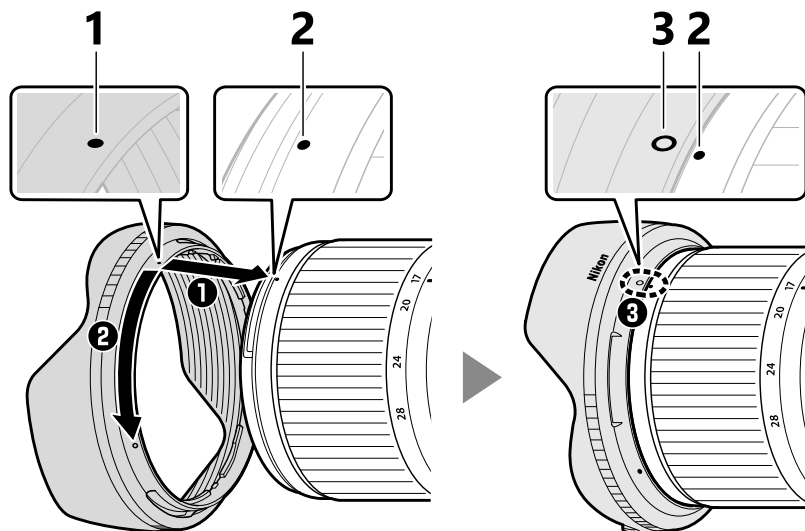
取り外し方

1. カメラの電源をOFFにする
2. レンズ取り外しボタンを押しながら (1)、矢印の方向にレンズを回して取り外す (2)



レンズフードの取り付け方・取り外し方

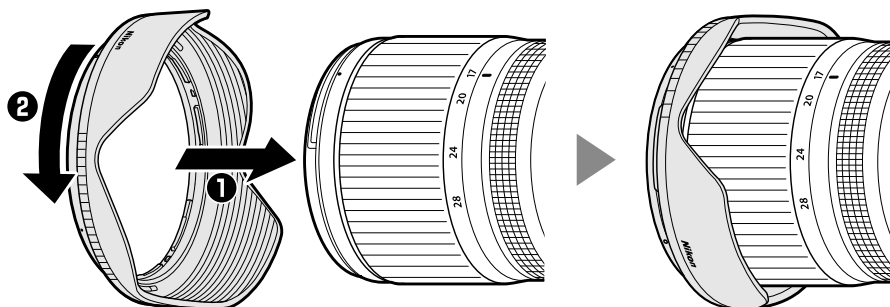
- ・レンズフード着脱指標とレンズフード取り付け指標を合わせて**①**、レンズフードを矢印**②**の方向に回転させ、レンズフード着脱指標とレンズフードセット指標を合わせてください**③**。



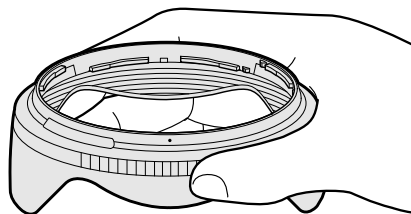
- 1 レンズフード取り付け指標
- 2 レンズフード着脱指標
- 3 レンズフードセット指標

- ・レンズフード先端を強くつかむと着脱が困難になります。レンズフード使用時の取り付けの際は、レンズフード取り付け指標（●）付近を持ってカチッと音がするまで回転させてください。
- ・取り外しは、取り付けと逆の手順で行ってください。

- ・ 収納時はレンズフードを逆向きにしてレンズに取り付けられます。



✓ 収納時のレンズフードの持ち方について



収納時は、レンズフードのすべり止め部分に沿って指全体で軽く持ち、カチッと音がするまで回転させて取り付けてください。

取り扱い上のご注意

- ・レンズキャップやレンズフードだけを持って、レンズやカメラを持ち運ばないでください。
- ・CPU信号接点は汚さないようにご注意ください。
- ・レンズマウントゴムリングが破損した場合は、そのまま使用せず販売店またはニコンサービス機関に修理を依頼してください。
- ・レンズをカメラに装着していないときは、必ずレンズキャップを取り付けてください。
- ・レンズを水にぬらしたり、湿気の多い場所に置かないでください。部品がサビつくなどして故障の原因になりますのでご注意ください。
- ・レンズを火の近くなど、極端に温度が高くなる場所に置かないでください。レンズが変形することがあります。
- ・レンズを寒い場所から暖かい場所、または暖かい場所から寒い場所に持ち込むと、レンズ内外に水滴が生じて故障の原因となります。温度差のある場所にレンズを持ち込むときは、あらかじめレンズをバッグやビニール袋などに入れて密閉してください。レンズが周囲の温度になじんだら、袋から取り出してお使いください。
- ・レンズを傷から守るために、持ち運ぶときはレンズケースに入れることをおすすめします。
- ・カメラやレンズにクレジットカードなどの磁気製品を近づけないでください。記録内容が壊れることがあります。

お手入れについて

- ・レンズ面を清掃する場合、通常はほこりを払う程度にしてください。
- ・レンズ面に指紋など油分を含む汚れがついたときは、少量の無水アルコール（エタノール）や市販のレンズクリーナーで湿らせた柔らかい清潔な木綿の布または市販のレンズクリーニングペーパーを使って、レンズの中心から外周へ渦巻き状に拭いてください。その場合、拭きムラや拭き残りがないように注意してください。
- ・シンナーやベンジンなどの有機溶剤は絶対に使用しないでください。
- ・レンズ表面の汚れや傷を防ぐには、別売のニュートラルカラーNCフィルターなどの使用をおすすめします。
- ・レンズを保管するときは、太陽光のあたるところや防虫剤のあるところを避けてください。また、レンズを長期間使用しないときは、カビやサビを防ぐために、高温多湿のところを避けて風通しのよい場所に保管してください。

資料

カメラのAF補助光を使用するときのご注意

AF補助光搭載のカメラの場合、AF補助光がレンズやレンズフードでさえぎられることがあります。

- ・カメラのAF補助光を使って撮影するときの制限についての情報は、ニコンダウンロードセンターでご確認いただけます。

<https://downloadcenter.nikonimglib.com/>

内蔵フラッシュ搭載のカメラでフラッシュ撮影するときの注意点

内蔵フラッシュ搭載のカメラの場合、フラッシュの光がレンズやレンズフードでさえぎられると画像に影が写り込みます。レンズフードは取り外して撮影してください。レンズフードを取り外しても、撮影距離または焦点距離によっては影が写り込みます。

- ・内蔵フラッシュ搭載のカメラでフラッシュ撮影するときに影が写り込まずに撮影できる撮影距離と焦点距離についての情報は、ニコンダウンロードセンターでご確認いただけます。

<https://downloadcenter.nikonimglib.com/>

アクセサリ

付属アクセサリ

- ・レンズキャップ LC-67B（フロントキャップ）
- ・レンズキャップ LF-N1（リアキャップ）
- ・レンズフード HB-107
- ・レンズケース CL-C1

☑ レンズケースのお取り扱いについて

- ・レンズケースはレンズを傷から守ることを目的としており、落下や衝撃からレンズを保護する機能はありません。
- ・レンズケースに撥水機能はありません。
- ・レンズケースは材質の特性上、雨や水などでぬれた場合や摩擦によって、色落ち、変色、色移り、伸縮することがあります。
- ・ほこりは柔らかいブラシで払い落としてください。
- ・表面に付着した汚れや水分は、乾いた柔らかい布で拭き取ってください。アルコール、ベンジン、シンナーなどの溶剤は使わないでください。
- ・太陽光が当たる場所や、温度、湿度の高い場所に放置しないでください。
- ・レンズ面や液晶画面などを拭くクリーニングクロスとしては使用できません。
- ・レンズを収納して持ち運ぶ際、レンズが転がり出ないようにご注意ください。

レンズケースの素材：ポリエステル

使用できるアクセサリ

67 mmフィルター

☑ フィルターを使用する場合

- ・フィルターは1枚で使用してください。
- ・フィルターは、レンズフードを取り外してから装着してください。また、円偏光フィルターの偏光効果の調節も、レンズフードを取り外した状態で行ってください。

仕様

マウント	ニコンZマウント
焦点距離	17 mm – 28 mm
最大口径比	1 : 2.8
レンズ構成	11群13枚 (ED レンズ2枚、スーパー ED レンズ1枚、非球面レンズ3枚)
画角	104° – 75° (撮像範囲 FX)
	79° – 53° (撮像範囲 DX)
焦点距離目盛	17、20、24、28 mm
フォーカシング方式	IF (インターナルフォーカス) 方式
最短撮影距離	・ 焦点距離 17 mm 時 : 撮像面から 0.19 m ・ 焦点距離 20 mm 時 : 撮像面から 0.23 m ・ 焦点距離 24 mm 時 : 撮像面から 0.26 m ・ 焦点距離 28 mm 時 : 撮像面から 0.26 m
最大撮影倍率	0.19倍
絞り羽根枚数	9枚 (円形絞り)
絞りの範囲	f/2.8 – 22
アタッチメントサイズ	67 mm (P=0.75 mm)
寸法 (最大径×レンズマウント基準面からレンズ先端まで)	約75 mm × 101 mm
質量	約450 g

- ・本書では、35mm判カメラに準じた画角（フルサイズ）を「FXフォーマット」または「FX」、APS-Cサイズに準じた画角を「DXフォーマット」または「DX」と表記しています。
- ・製品の外観・仕様・性能は予告なく変更することがありますので、ご了承ください。

サービスとサポート

ニコンイメージング会員「製品登録」のご案内

ニコンでは製品を安全に、安心してご使用いただくため「製品登録」へのご協力をお願いしております。ご登録いただいた製品に関するファームアップ情報や重要なお知らせなどをメールでご案内いたします。ニコンイメージング会員登録および製品登録は以下ニコンホームページからお手続きください。

ニコンイメージング会員のご案内

<https://www.nikon-image.com/enjoy/membership/about/>

ニコンイメージングサポートページのご案内

最新の製品テクニカル情報や、ソフトウェアのアップデート情報をご覧ください。製品をより有効にご利用いただくために、定期的なアクセスをおすすめします。



<https://www.nikon-image.com/support/>